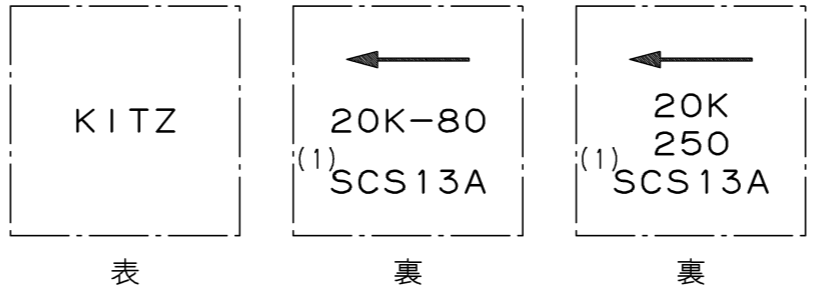
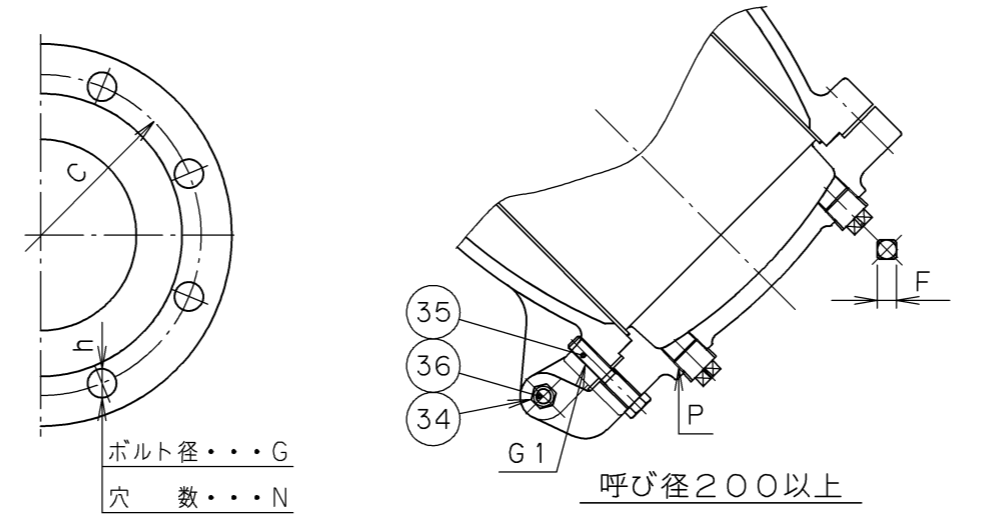
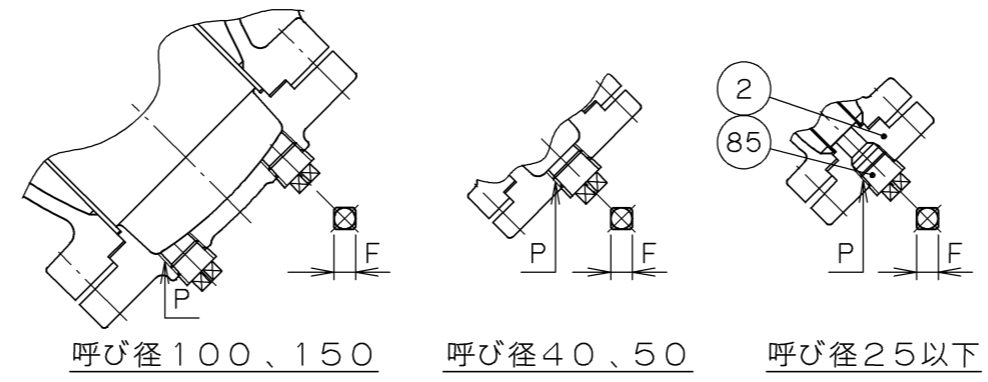
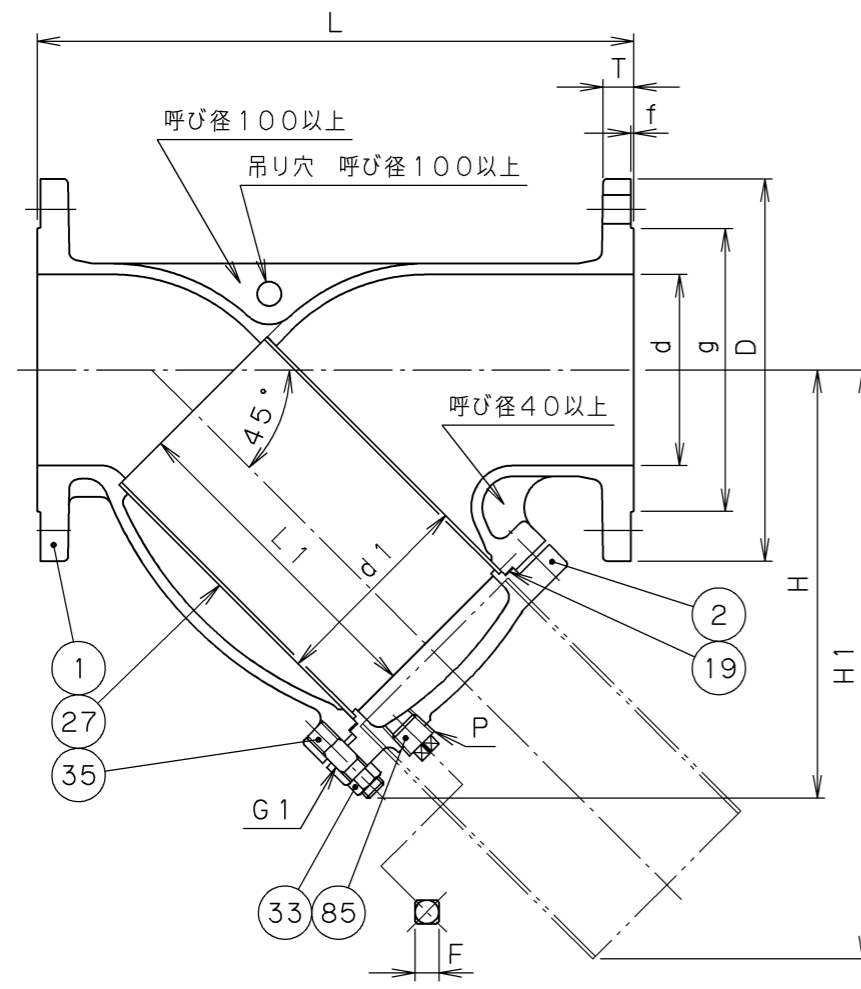


VAシリーズ

2015年6月新製品
新図面



呼び径 15~200 呼び径 250
弁箱鑄出し表示例

寸法表

単位: mm

呼び径	d	H	H1	L	フランジ							スクリーン		P	F	G1	質量 (Kg)	数量	
					D	C	N	h	G	g	T	f	d1						L1
15	15	70	80	160	95	70	4	15	M12	51	14	1	18	43	Rc 3/8	12	M10		
20	20	80	92	160	100	75	4	15	M12	56	16	1	23	48	Rc 3/8	12	M10		
25	25	92	110	190	125	90	4	19	M16	67	16	1	30	58	Rc 3/8	12	M12		
40	40	125	148	240	140	105	4	19	M16	81	18	2	46	75	Rc 1/2	14	M12		
50	50	150	175	250	155	120	8	19	M16	96	18	2	58	90	Rc 1/2	14	M14		
65	65	160	215	300	175	140	8	19	M16	116	20	2	72	120	Rc 1/2	14	M12		
80	80	197	263	320	200	160	8	23	M20	132	22	2	86	150	Rc 1/2	14	M12		
100	100	246	325	380	225	185	8	23	M20	160	24	2	110	180	Rc 1/2	14	M12		
150	150	342	460	550	305	260	12	25	M22	230	28	2	162	255	Rc 3/4	17	M16		
200	200	430	563	600	350	305	12	25	M22	275	30	2	212	310	Rc 1	19	M20		
250	250	538	725	760	430	380	12	27	M24	345	34	2	270	400	Rc 1	19	M20		

注(1) S13Aと表示される場合もあります。

※スクリーンは、304ステンレス板で補強された40メッシュのステンレス鋼線網です。

85	プラグ	SUS304	
36	ふたヒンジボルト	SUS304	呼び径 200, 250
		SUS304	呼び径 200, 250
35	ふたボルト	SUS304 又は ASTM A193 Gr.B8	呼び径 15~150
34	ふたヒンジボルト用ナット	SUS304	呼び径 200, 250
33	ふたボルト用ナット	SUS304 又は ASTM A194 Gr.8	呼び径 15~150
27	スクリーン	SUS304	※
19	ガスケット	充填材入りPTFE	
2	ふた	SCS13A	
1	本体	SCS13A	

番号	部品名称	材料
----	------	----

面間規格 メーカー標準	ステンレス鑄鋼 20K フランジ形 Y形ストレーナ 40メッシュ
管接続規格 JIS B2220 20K	
肉厚規格 メーカー標準	
圧力検査規格 メーカー標準	

承認	小林	製品記号	△	
検図	布施谷	K20-UTF-VA	△	
検図	望月	図面番号	△	
作成	小濱	7W910000J	△	
日付	'15. 7.31	記号	日付	承認

東洋バルブ株式会社