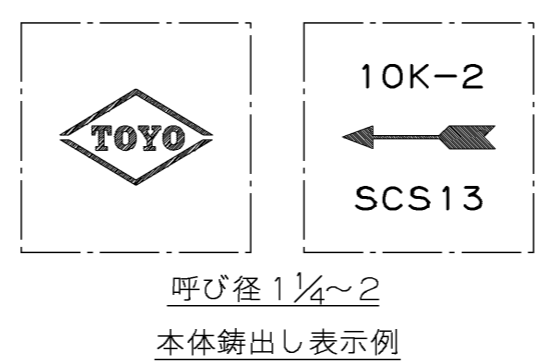
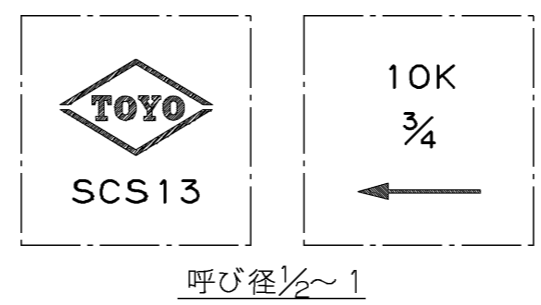
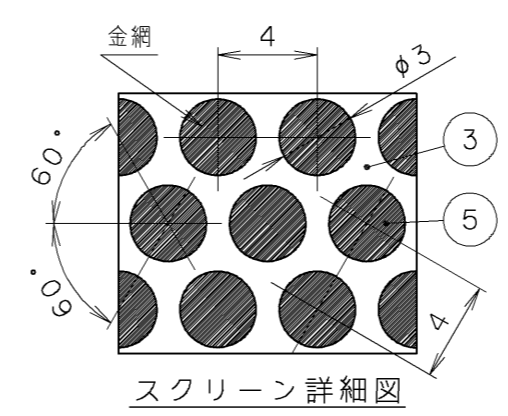
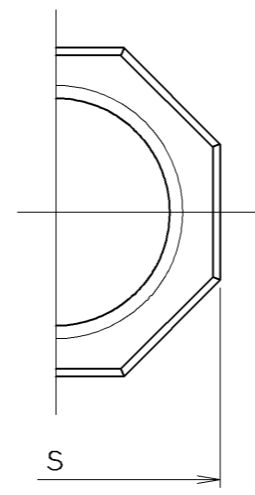
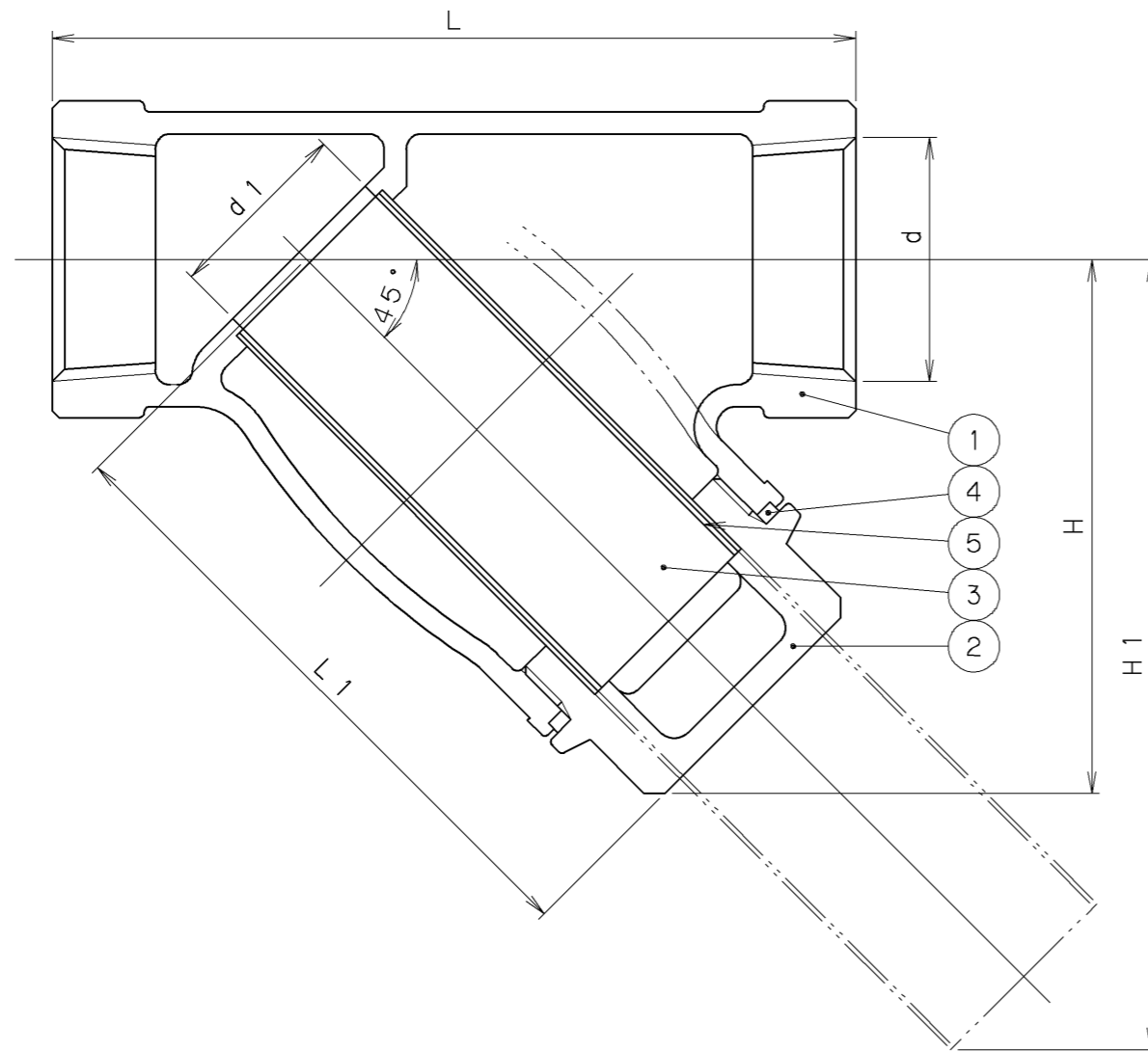


2005年7月設計変更
旧図面



寸法表 単位: mm

呼び径	d	d1	H	H1	L	L1	S	質量 (Kg)	数量
1/2	Rc 1/2	15	50.5	73.5	78	59.5	30	0.4	
3/4	Rc 3/4	20	60.5	89.5	93	71.5	35	0.6	
1	Rc 1	25	71.0	107.0	108	83.5	42	0.8	
1 1/4	Rc 1 1/4	32	82.0	126.0	128	99.0	51	1.1	
1 1/2	Rc 1 1/2	38	93.0	143.5	143	110.5	57	1.6	
2	Rc 2	50	119.0	190.0	173	142.0	69	2.6	

5	金網	SUS304
4	ガスケット	テフロン®
3	スクリーン	SUS304
2	ふた	SCS13
1	本体	SCS13

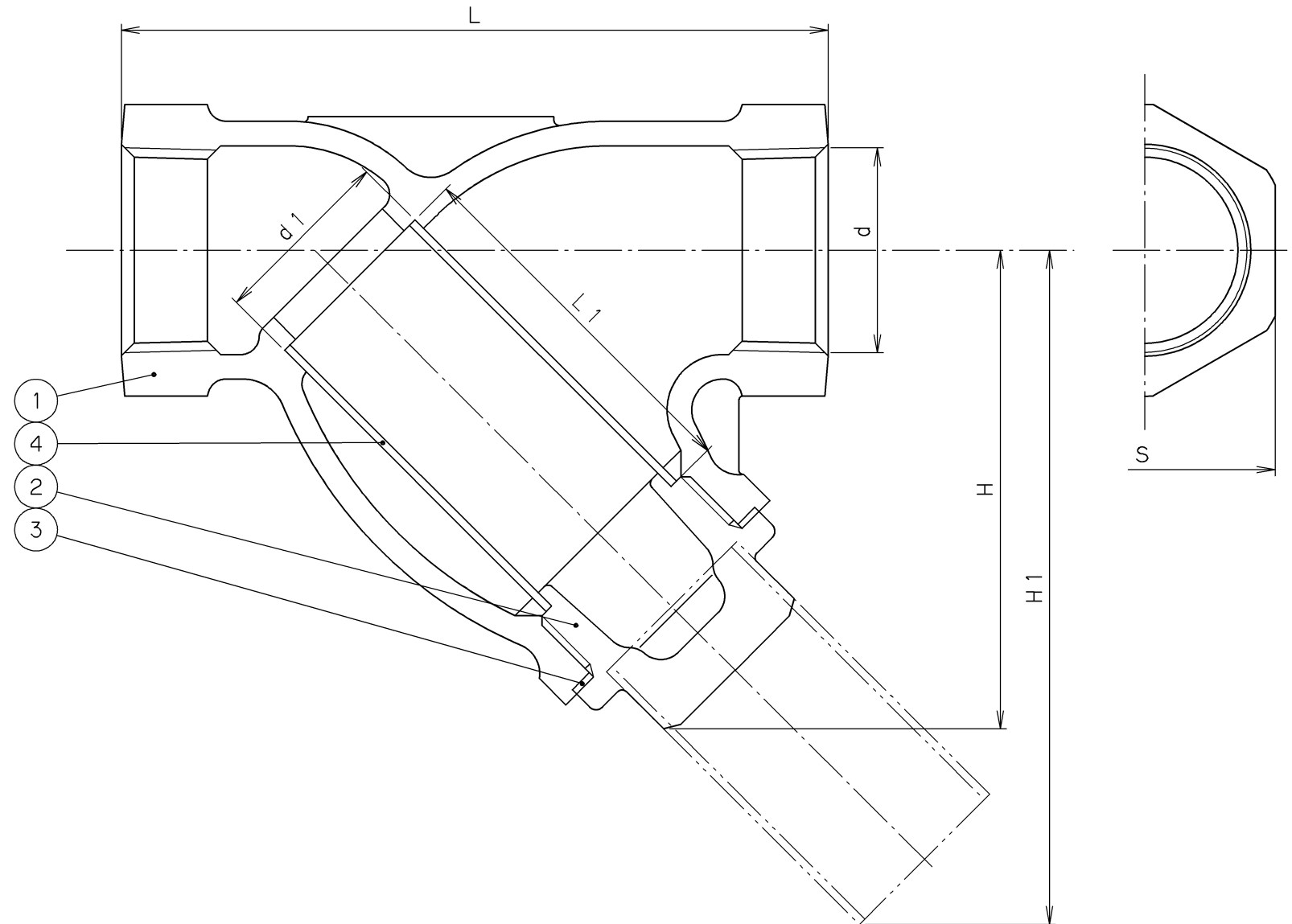
番号	部品名称	材料
継手部の規格		ステンレス鑄鋼 10K ねじ込み形 Y形ストレーナ 40メッシュ
JIS B 0203		
面間の規格		
メーカー標準		
トリム(要部)		
304		

承認	小口	試験圧力		バルブコード
検図	清水	水圧	弁箱耐圧	UT
検図	松本		2.1 MPa	
作成	小松	空圧		図面番号
縮尺	乱尺		0.6 MPa	MPa
日付	'98.7.16			

改訂		3	'00.1.28	小松清水小口	圧力単位MPaのみに変更
マーク	日付	担当	検証承認	内容	
3	'98.7.16	小松清水小口		フォーム変更	

TOYO 東洋バルブ株式会社

2005年7月設計変更
新図面



※スクリーンは、304ステンレス板で補強された40メッシュのステンレス鋼線網です。

4	スクリーン	SUS304	※
3	ガスケット	充填材入りPTFE	
2	ふた	SCS13A又はSUS304	
1	本体	SCS13A	

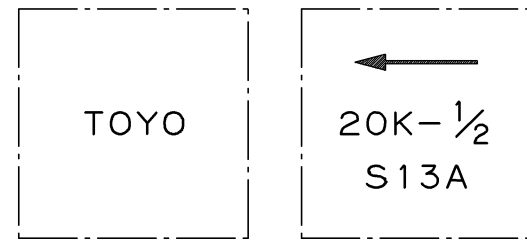
番号	部品名称	材料
----	------	----

面間規格 メーカー標準	ステンレス鋳鋼 20K ねじ込み形 Y形ストレーナ 40メッシュ
管接続規格 JIS B0203	
肉厚規格 メーカー標準	
圧力検査規格 メーカー標準	

承認	津島	製品記号	△		
検図	荻原	UT-N	△		
検図		図面番号	△		
作成	小松	7U040600J	△		
日付	'08.12.22		記号	日付	承認

寸法表 単位：mm

呼び径	d	L	H	H1	S	d1	L1	質量 (kg)	数量
1/2	Rc 1/2	85	60	80	29	18	43	0.40	
3/4	Rc 3/4	100	65	90	35	23	48	0.57	
1	Rc 1	115	77	107	43	30	58	0.95	
1 1/4	Rc 1 1/4	135	90	128	54	39	69	1.59	
1 1/2	Rc 1 1/2	150	100	140	61	46	75	2.10	
2	Rc 2	180	115	165	73	58	90	3.20	



弁箱鋳出し表示例

TOYO 東洋バルブ株式会社