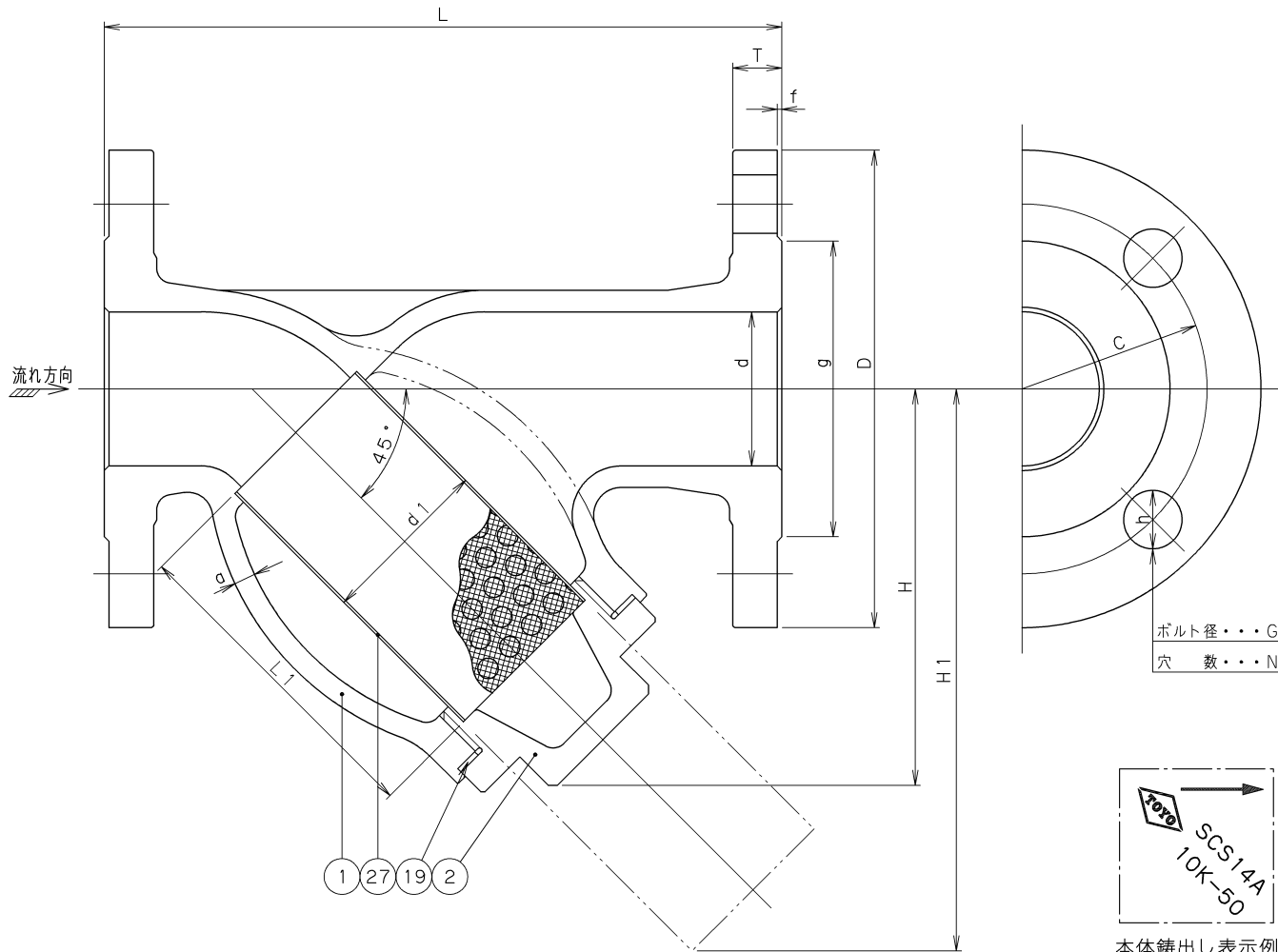


Vシリーズ

2015年6設計変更
旧図面



SCS14A
10K-50

本体鑄出し表示例

寸法表

単位: mm

呼び径	d	H	H1	L	フランジ								スクリーン		質量 (Kg)	数量
					D	C	N	h	G	g	T	f	d1	L1		
15	15	66	90	125	95	70	4	15	M12	51	12	1	19	50	4.0	2.0
20	20	80	110	140	100	75	4	15	M12	56	14	1	31	60	4.0	3.1
25	25	80	110	160	125	90	4	19	M16	67	14	1	31	60	5.0	4.1
32	32	110	135	180	135	100	4	19	M16	76	16	2	45	86	5.6	6.5
40	40	110	160	190	140	105	4	19	M16	81	16	2	45	86	5.6	6.8
50	50	135	195	220	155	120	4	19	M16	96	16	2	57	105	6.5	9.0

27	スクリーン	SUS316	40メッシュ
19	ガスケット	V #7020	
2	ふた	SUS316 呼び径 15~25 SCS14A 呼び径 32~50	
1	本体	SCS14A	
番号	部品名称	材料	

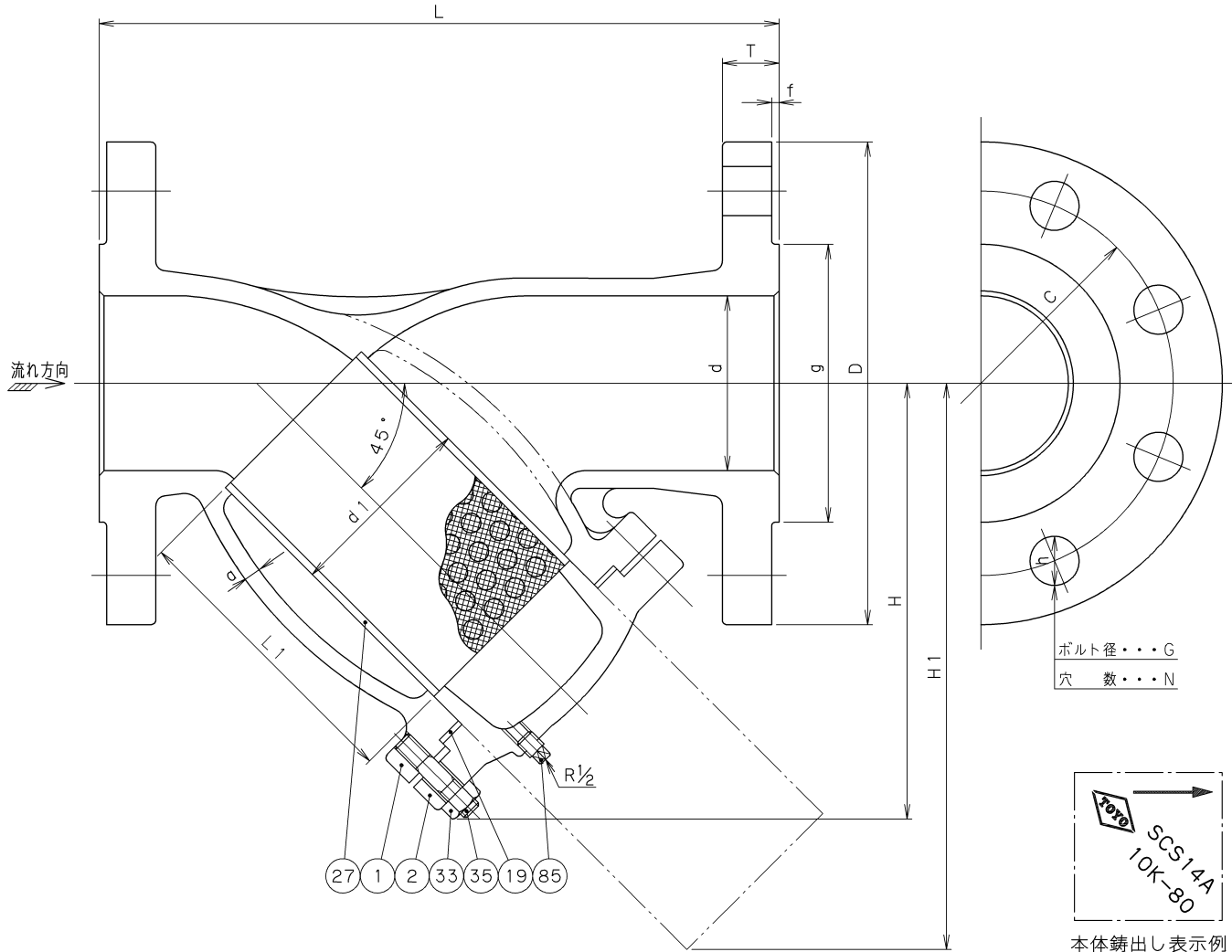
面間規格 メーカー標準	ステンレス鑄鋼 10K フランジ形 Y形ストレーナ 40メッシュ
管接続規格 JIS B2220 10K	
肉厚規格 ASME B16.34	
圧力検査規格 メーカー標準	

承認	津島	製品記号	△		
検図	小松	10-UMTF-V	△		
検図		図面番号	△		
作成	平林	71550000JY △	△		
日付	'09. 7.17		記号	日付	承認

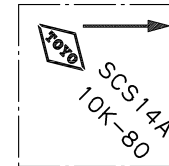
東洋バルヴ株式会社

Vシリーズ

2015年6設計変更
旧図面



ボルト径・・・G
穴 数・・・N



本体 casting 表示例

寸 法 表 単位：mm

呼び径	d	H	H1	L	フ ラ ン ジ							スクリーン		質量 (Kg)	数量	
					D	C	N	h	G	g	T	f	d1			L1
65	65	195	255	270	175	140	4	19	M16	116	18	2	79	143	6.5	16.5
80	80	220	285	290	185	150	8	19	M16	126	18	2	89	158	6.5	19.0
100	100	260	375	350	210	175	8	19	M16	151	18	2	111	210	6.5	29.5
125	125	265	410	390	250	210	8	23	M20	182	20	2	142	200	7.5	44.0
150	150	315	445	440	280	240	8	23	M20	212	22	2	172	240	7.5	54.5
200	200	375	535	540	330	290	12	23	M20	262	22	2	212	290	8.0	77.0

85	プラグ	SUS316	
35	ふたボルト	SUS304	
33	ふたボルト用ナット	SUS304	
27	スクリーン	SUS316	40メッシュ
19	ガスカート	V #7020	
2	ふ	SCS14A	
1	本	SCS14A	
番号	部品名称	材 料	

面 間 規 格 メーカー標準	ステンレス鋼 10K フランジ形 Y形ストレーナ 40メッシュ
管 接 続 規 格 JIS B2220 10K	
肉 厚 規 格 ASME B16.34	
圧 力 検 査 規 格 メーカー標準	

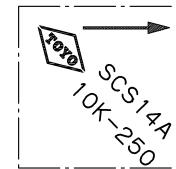
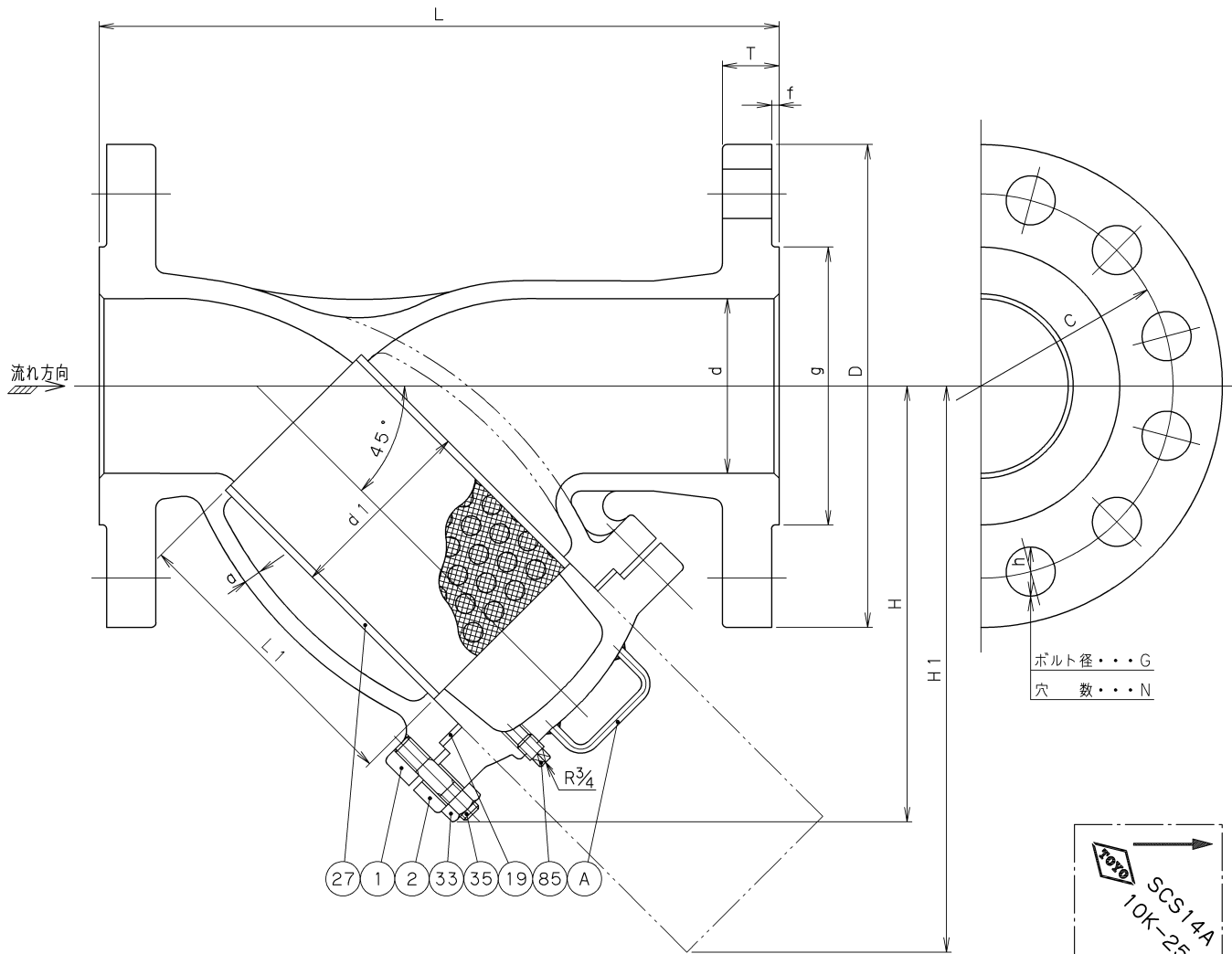
承認	津島	製品記号	△		
検 図	小松	10-UMTF-V	△		
検 図		図面番号	△		
作成	平林	71550000-1JY△	△		
日付	'09.7.17		記号	日付	承認



東洋バルブ株式会社

Vシリーズ

2015年6設計変更
旧図面



本体鑄出し表示例

A	取っ手	SUS316	
85	プラグ	SUS316	
35	ふたボルト	SUS304	
33	ふたボルト用ナット	SUS304	
27	スクリーン	SUS316	40メッシュ
19	ガasket	V #7020	
2	ふた	SCS14A	
1	本体	SCS14A	
番号	部品名称	材料	

面間規格	メーカー標準
管接続規格	JIS B2220 10K
肉厚規格	ASME B16.34
圧力検査規格	メーカー標準

ステンレス鑄鋼 10K
フランジ形
Y形ストレーナ
40メッシュ

寸法表

単位: mm

呼び径	d	H	H1	L	フランジ							スクリーン		a	質量 (Kg)	数量	
					D	C	N	h	G	g	T	f	d1				L1
250	250	490	710	680	400	355	12	25	M22	324	24	2	272	380	9.0	98	

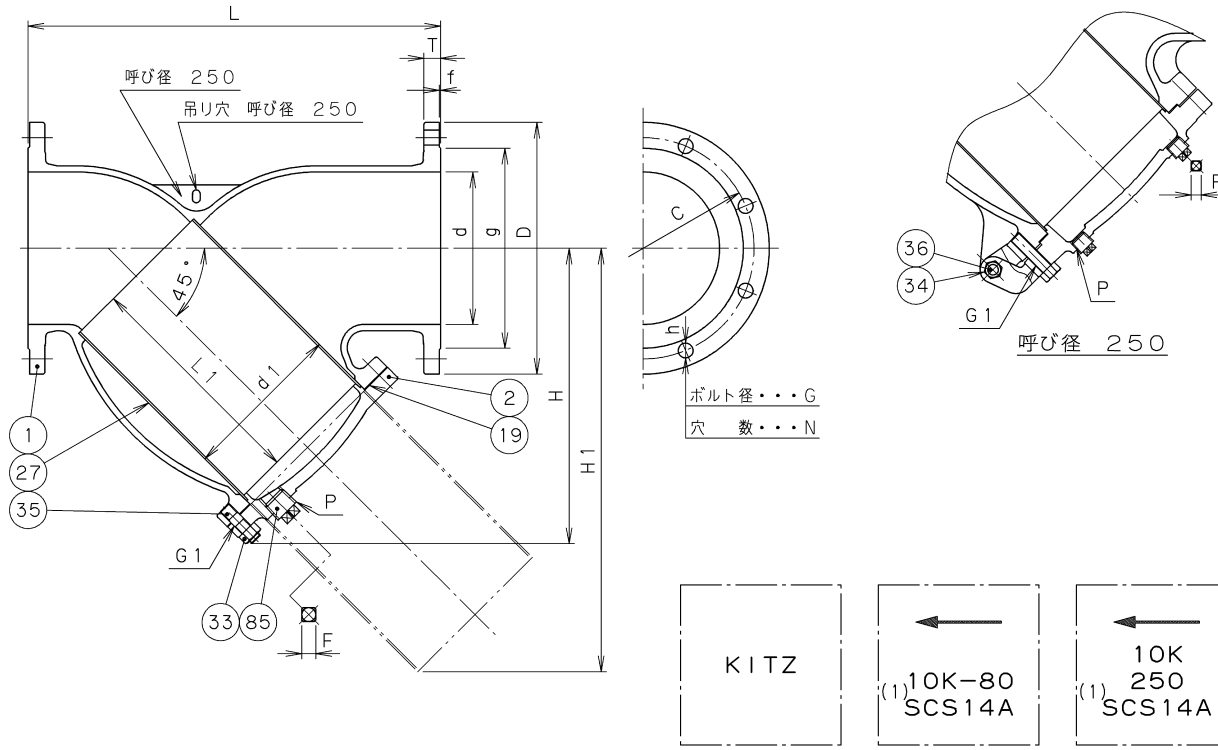
承認	津島	製品記号	△		
検図	小松	10-UMTF-V	△		
検図		図面番号	△		
作成	平林	71550000-2JY△	△		
日付	'09.7.17		記号	日付	承認



東洋バルヴ株式会社

VAシリーズ

2015年6設計変更
新図面



呼び径 65~200 呼び径 250
弁箱鑄出し表示例

寸法表

単位: mm

呼び径	d	H	H1	L	フランジ								スクリーン		P	F	G1	質量 (kg)	数量
					D	C	N	h	G	g	T ⁽²⁾	f	d1	L1					
65	65	160	215	270	175	140	4	19	M16	116	18	2	72	120	Rc 1/2	14	M12		
80	80	197	263	290	185	150	8	19	M16	126	18	2	86	150	Rc 1/2	14	M12		
100	100	233	320	350	210	175	8	19	M16	151	18	2	110	180	Rc 1/2	14	M12		
125	125	267	383	390	250	210	8	23	M20	182	20	2	137	215	Rc 1/2	14	M12		
150	150	320	452	440	280	240	8	23	M20	212	22	2	162	255	Rc 3/4	17	M16		
200	200	380	555	540	330	290	12	23	M20	262	22	2	212	310	Rc 1	19	M16		
250	250	538	725	760	400	355	12	25	M22	324	34	2	270	400	Rc 1	19	M20		

注(1) S14Aと表示される場合もあります。
注(2) 呼び径250の“T”寸法は、JIS B2220 20Kに準じています。

*スクリーンは、316ステンレス板で補強された40メッシュのステンレス鋼線網です。

85	プラグ	SUS316	
36	ふたヒンジボルト	SUS304	
35	ふたボルト	SUS304	呼び径 250
		ASTM A193 Gr. B8	呼び径 65~200
34	ふたヒンジボルト用ナット	SUS304	
33	ふたボルト用ナット	ASTM A194 Gr. 8	
27	スクリーン	SUS316	*
19	ガスケット	充填材入りPTFE	
2	ふた	SCS14A	
1	本体	SCS14A	

番号	部品名称	材	料
----	------	---	---

面間規格 メーカー標準	ステンレス鑄鋼 10K フランジ形 Y形ストレーナ 40メッシュ
管接続規格 JIS B2220 10K	
肉厚規格 メーカー標準	
圧力検査規格 メーカー標準	

承認	小林	製品記号	△		
検図	高木	K10-UMTF-VA	△		
検図	布施谷		△		
作成	小濱	図面番号	△		
日付	'16. 3.31	7W950000J △	記号	日付	承認



東洋バルブ株式会社