

寸法表 単位: mm

呼び径	d	d1	H	L	S	Cv値	質量 (Kg)	数量
1/4	Rc 1/4	4.6	112	44	21	1.5	0.7	
3/8	Rc 3/8	6.8	112	44	21	3.5	0.8	
1/2	Rc 1/2	9.2	110	57	25	4.5	0.8	
3/4	Rc 3/4	12.5	113	59	32	11.5	0.9	
1	Rc 1	16.0	117	71	38	14	1.0	
1 1/4	Rc 1 1/4	20.0	120	78	49	25	1.2	

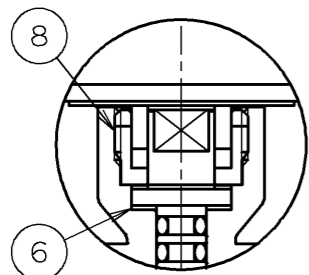
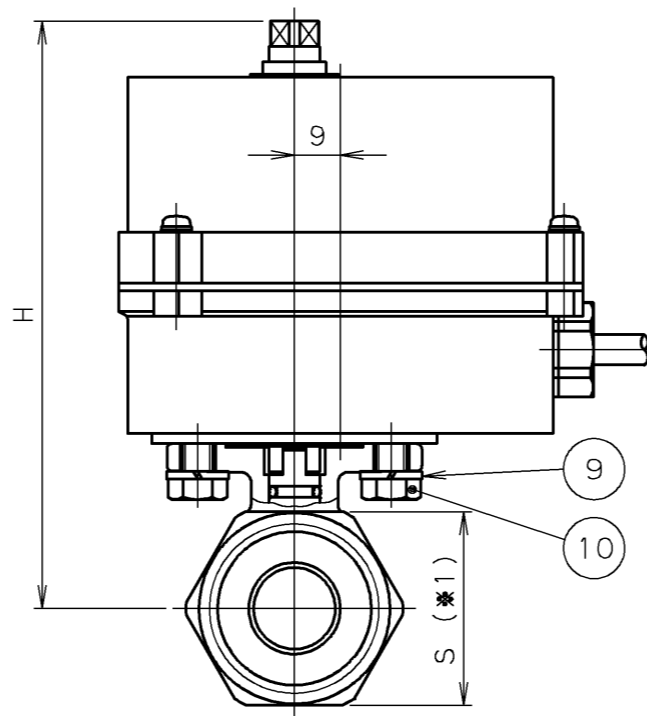
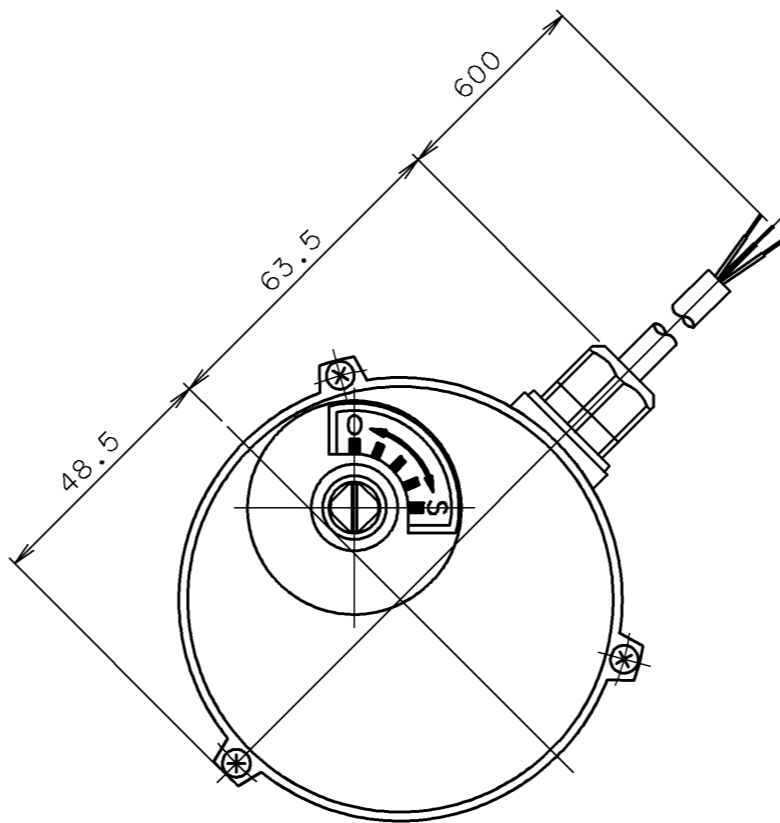
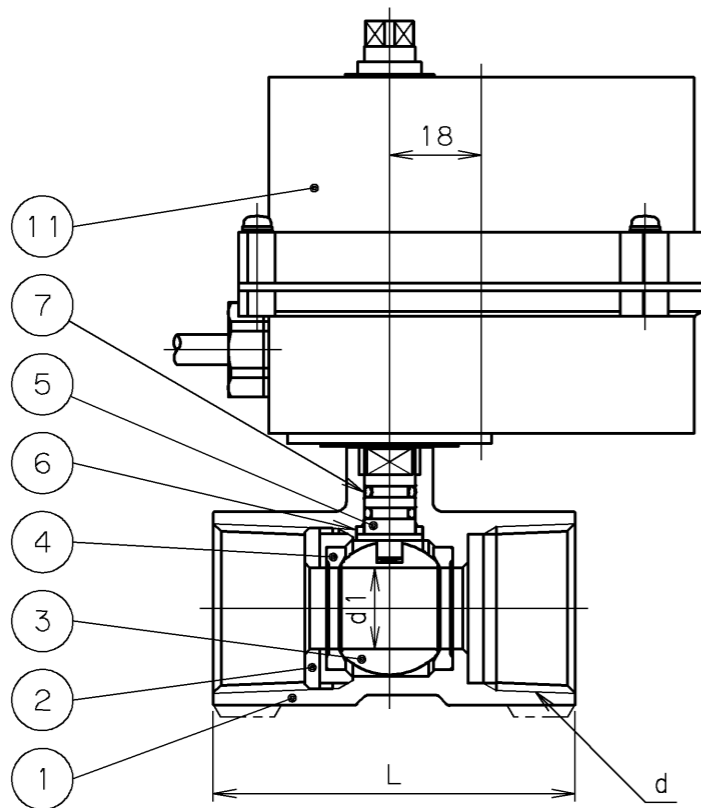


図1
呼び径 1/4, 3/8 の構造

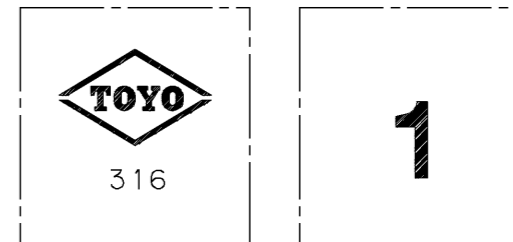


2006年3月設計変更
旧図面

*1. スパナ掛け部形状 呼び径 1以下 : 六角形
呼び径 1 1/4 以上 : 八角形

電動操作機型式

AC100V : MV-2 (3線式), MV-2-5C (5線式)
AC200V (単相): MVH-2 (3線式), MVH-2-5C (5線式)



弁箱鋳出し表示例

11	電動操作機	MV-2, MV-2-5C	
		MVH-2, MVH-2-5C	
10	六角ボルト	SUS304	
9	ばね座金	SUS304	
8	ロックナット	DRアロイ	
7	Oリング	NBR	ニトリルゴム
		VITON®	バイトン®ゴム
6	ステムベアリング	テフロン®	
5	弁棒	SUS316	クロムめっき
4	シート	テフロン®	
3	ボール	SUS316	
2	インサート	SUS316	
1	弁箱	SCS14	
番号	部品名称	材 料	

継手部の規格	ステンレス鋳鋼 10K 電動ねじ込みボール弁 〈TECOMシリーズ〉 レデュースドボア
JIS B 0203	
面間の規格	
メーカー標準	
トリム(要部)	

承認	松原	試験圧力	バルブコード
検図	松本	弁箱耐圧	弁座漏れ
検図		MPa	MPa
作成	有賀	水圧	
縮尺	乱尺	0.6 MPa	0.6 MPa
日付	2001. 4.15	空圧	
			U1-MV(H)
			図面番号
			78920000J

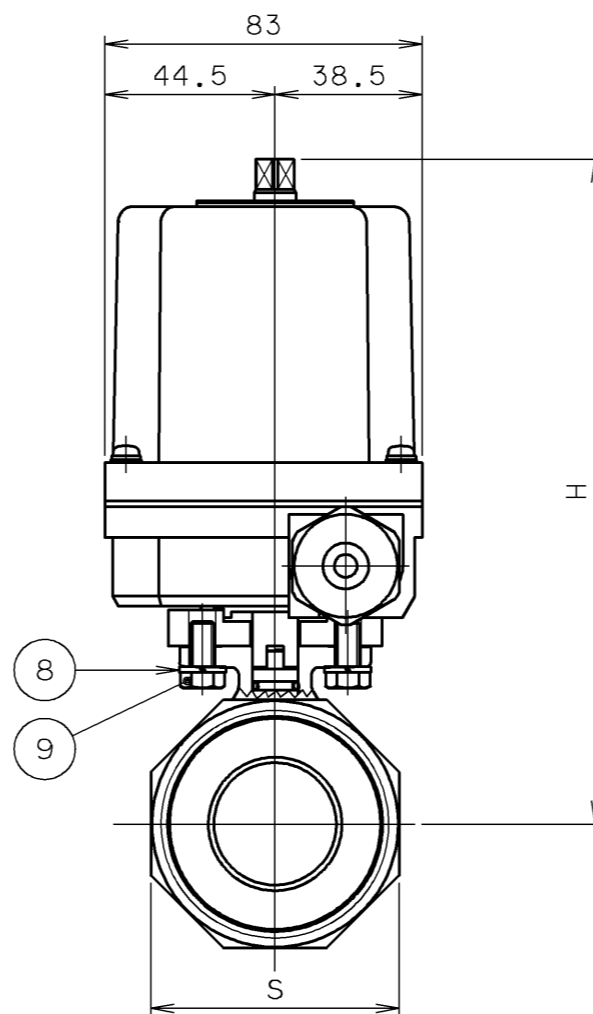
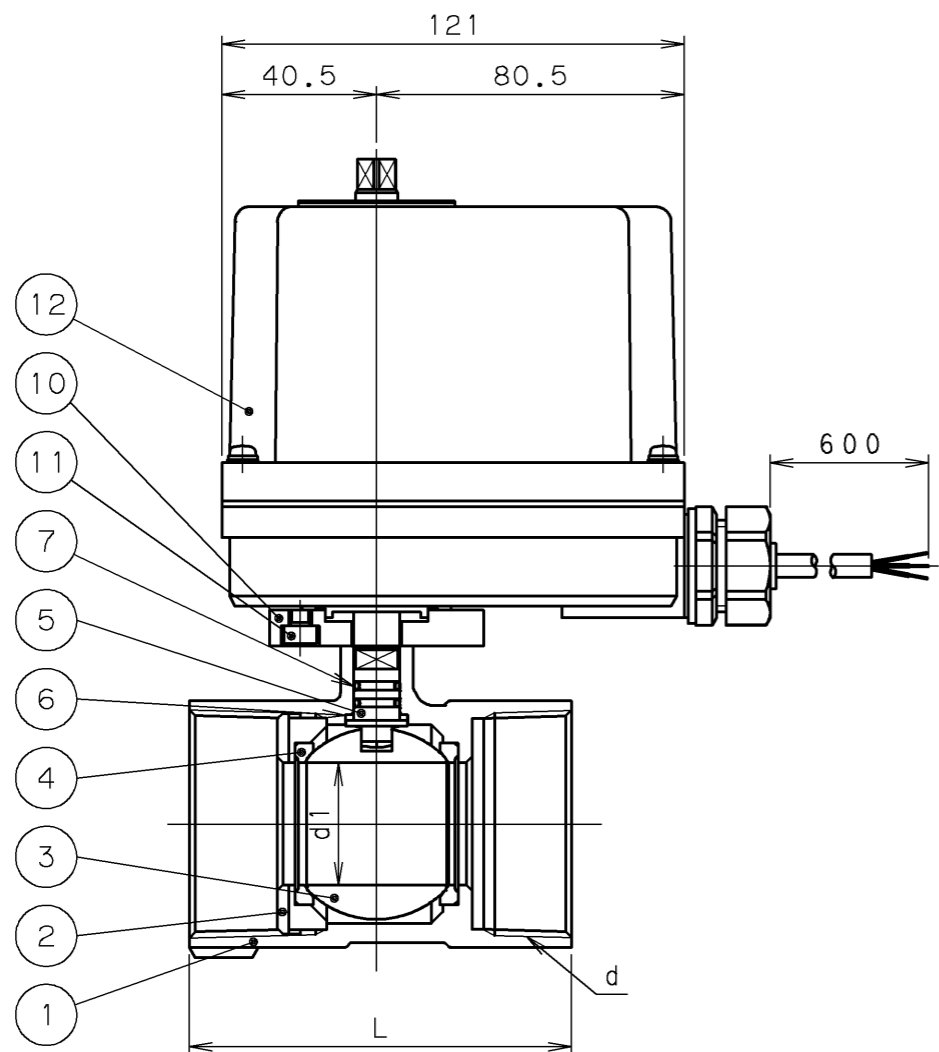
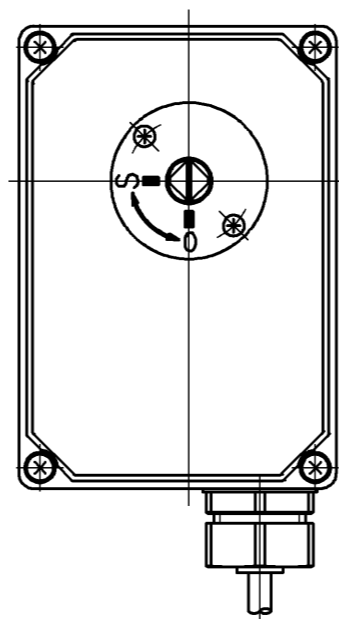
改訂		△	03.7.26	有賀	松本	Cv値追加
マーク	日付	担当	検証	承認	内容	
△	2001. 4.15	有賀	松本	松原	フォーム変更	



東洋バルブ株式会社

寸 法 表 単位：mm

呼び径	d	d1	H	L	S	Cv値	質量 (Kg)	数量
1½	Rc 1½	24.5	168	83	53	39	2.0	
2	Rc 2	32.0	173	100	65	69	2.4	

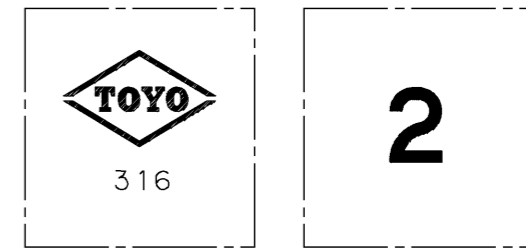


2006年3月設計変更
旧図面

電動操作機型式

AC100V : MV-3 (3線式), MV-3-5C (5線式)

AC200V (単相): MVH-3 (3線式), MVH-3-5C (5線式)



弁箱鋳出し表示例

12	電動操作機	MV-3, MV-3-5C MVH-3, MVH-3-5C	
11	六角穴付きボルト	SS400	亜鉛めっき
10	スペーサ	C3604	
9	六角ボルト	SUS304	
8	ばね座金	SUS304	
7	Oリング	NBR	ニトリルゴム
		VITON®	バイトン®ゴム
6	ステムベアリング	テフロン®	
5	弁棒	SUS316	クロムめっき
4	シート	テフロン®	
3	ボール	SUS316	
2	インサート	SUS316	
1	弁箱	SCS14	

番号	部品名称	材 料
----	------	-----

継手部の規格	ステンレス鋳鋼 10K 電動ねじ込みボール弁 〈TECOMシリーズ〉 レデュースドボア
JIS B 0203	
面間の規格	
メーカー標準	
トリム(要部)	

承認	荻原	試験圧力		バルブコード
検図	松本	弁箱耐圧	弁座漏れ	U1-MV(H)
検図		MPa	MPa	
作成	有賀	水圧		図面番号
縮尺	乱尺	0.6 MPa	0.6 MPa	78920000-1J
日付	2001.4.15	空圧		

改 訂		△	内容	△	△	△	△
△	2003.7.26	有賀	松本	Cv値追加			
△	2001.4.15	有賀	松本	荻原	フォーム変更		

東洋バルブ株式会社

参考結線図

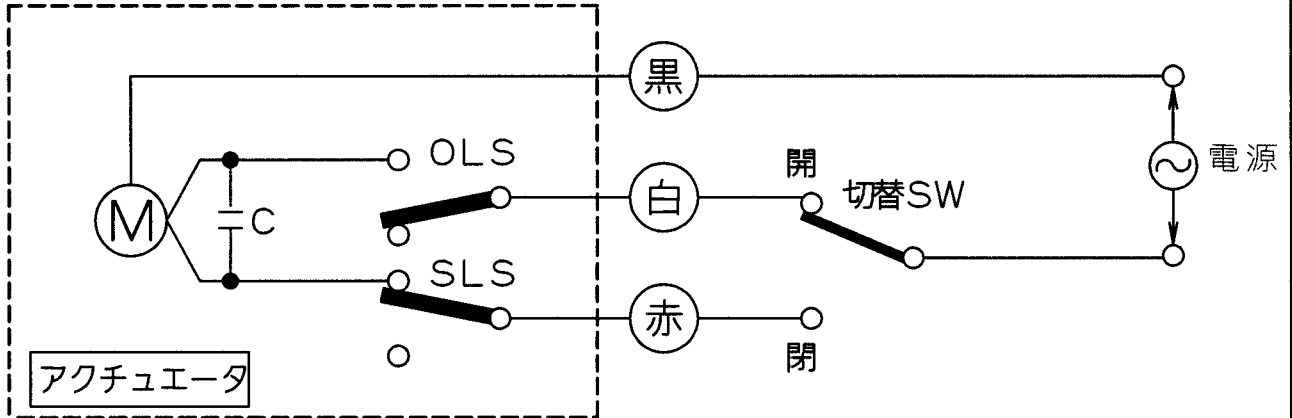
電動アクチュエータ

TECOMシリーズ (標準)

MV(H)-1, 2, 3 (3線式)

番 号	TE-00100△
発行日	2001年 5月 2日
発行部門	第2設計部設計グループ

2006年3月設計変更
旧図面



※当図は、バルブ全開の状態を示しています。

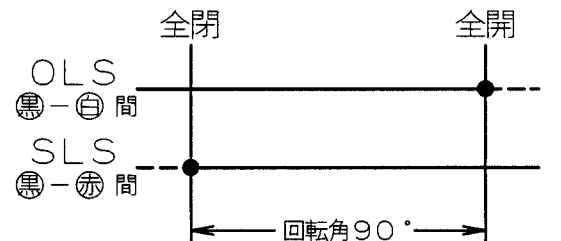
〈動作〉

- ・切替SW (スイッチ) : 開側 (黒-白通電) でバルブ左回転、全開で停止。
- ・切替SW (スイッチ) : 閉側 (黒-赤通電) でバルブ右回転、全閉で停止。

〈電源及びアクチュエータ型式〉

電 源	アクチュエータ型式
AC100V	MV-1, 2, 3
AC200V (単相)	MVH-1, 2, 3

〈リミットスイッチ作動状態〉



〈記 号〉

- M : モータ
- OLS : 開側リミットスイッチ
- SLS : 閉側リミットスイッチ
- 切替SW : 開閉切替用スイッチ
- C : コンデンサ

- スイッチ接点 ON状態
- - - - スイッチ接点 OFF状態

⚠ 注意 1個の切替スイッチで2台以上の並列運転はしないで下さい。

変更	符号	日付	担当	検証	承認	内 容	承認	検証	担当
	△	'01.5.2				フォーム変更			
	△								

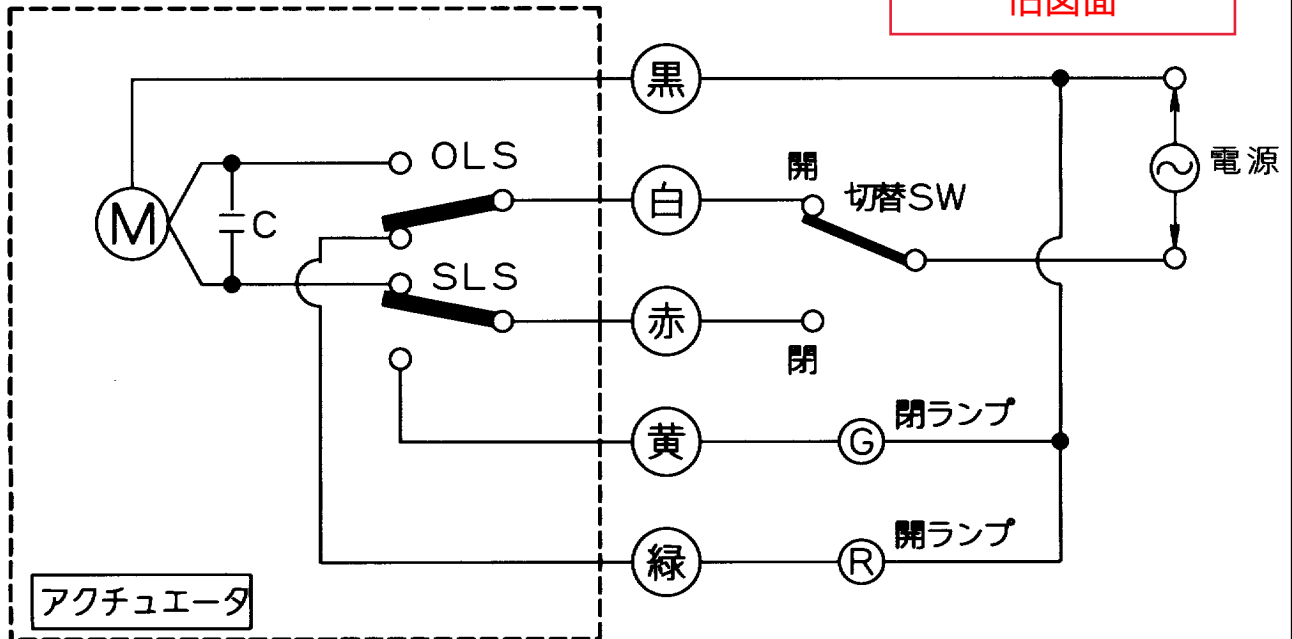
参考結線図

TECOMシリーズ

電動アクチュエータ MV(H)-1, 2, 3-5C (5線式)

番 号	DP-00048△
発行日	2000年11月24日
発行部門	第2設計部設計グループ

2006年3月設計変更
旧図面



※当図は、バルブ全開の状態を示しています。

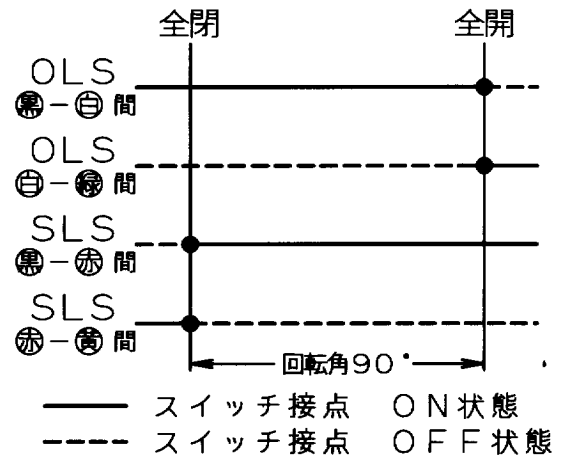
<動作>

- ・切替SW (スイッチ) : 開側 (黒-白通電) でバルブ左回転、全開で停止、開ランプR点灯
- ・切替SW (スイッチ) : 閉側 (黒-赤通電) でバルブ右回転、全閉で停止、閉ランプG点灯

<電源及びアクチュエータ型式>

電 源	アクチュエータ型式
AC100V	MV-1, 2, 3-5C
AC200V (単相)	MVH-1, 2, 3-5C

<リミットスイッチ作動状態>



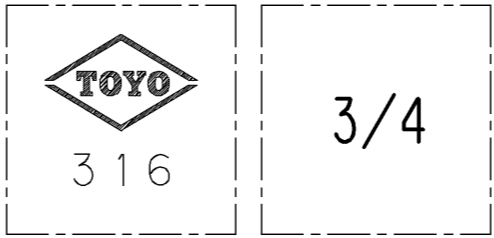
<記号>

- M : モータ
- OLS : 開側リミットスイッチ
- SLS : 閉側リミットスイッチ
- 切替SW : 開閉切替用スイッチ
- C : コンデンサ

⚠ 注意 1. 開閉ランプが不要な場合は、⬤と⬤のリード線を結線せず
芯線部は必ず絶縁処理をして下さい。

2. 1個の切替スイッチで2台以上の並列運転はしないで
下さい。

変更	符号	日付	担当	検証	承認	内 容	承認	検証	担当
	△								
	△								



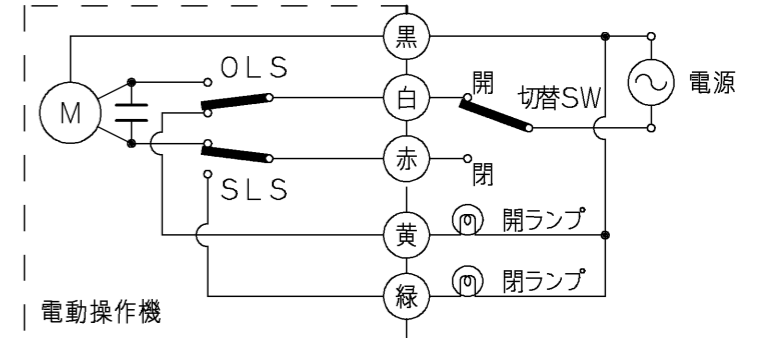
弁箱鋳出し表示例

2006年3月設計変更
新図面

寸法表

単位：mm

呼び径	d	d1	L	H	H1	S	質量(kg)	操作機型式
1/4	Rc 1/4	4.6	44	105	30	20.5	0.7	MA(H)-1
3/8	Rc 3/8	6.8	44	105	30	20.5	0.7	
1/2	Rc 1/2	9.2	57	103	28	25.0	0.7	
3/4	Rc 3/4	12.5	59	106	31	32.0	0.8	
1	Rc 1	16.0	71	110	35	38.0	0.9	



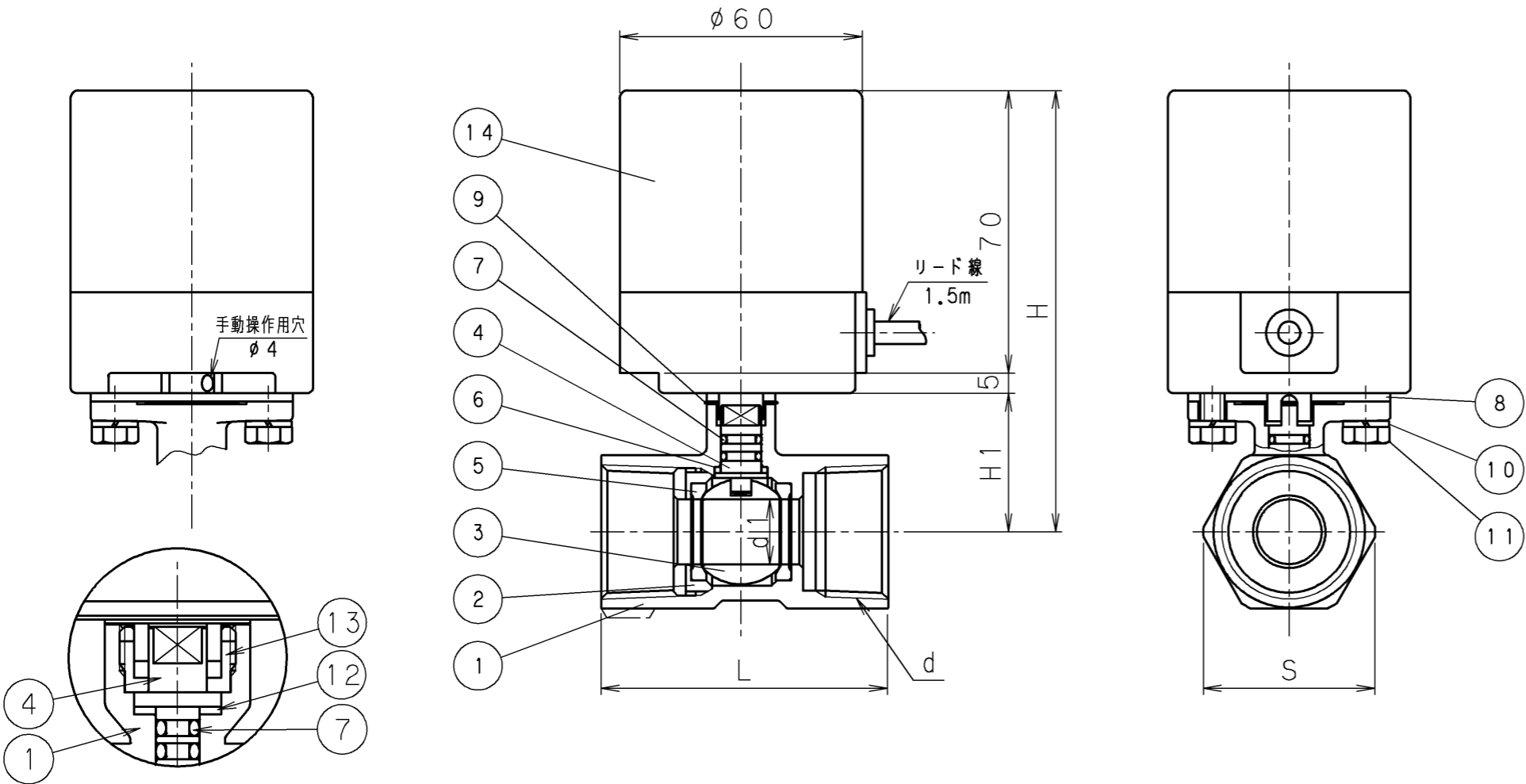
電動操作機動作

- ・黒-赤通電にてバルブ右回転、全閉で停止。閉ランプ点灯
- ・黒-白通電にてバルブ左回転、全開で停止。開ランプ点灯

△ご注意

- ・並列運転する場合は、電動操作機毎に切替SWまたはリレーを設けてください。

参考結線図



呼び径1/4, 3/8の軸部構造

番号	部品名称	材料
14	電動操作機	MA-1 (AC100Vタイプ) MAH-1 (AC200V 単相タイプ)
13	ロックナット	DRアロイ 耐脱亜鉛黄銅棒
12	ステムシール	強化テフロン®
11	六角ボルト	SUS304
10	ばね座金	SUS304
9	開度指示板	アルミニウム
8	断熱シート	K-57
7	Oリング	FKM フッ素ゴム
6	ステムベアリング	強化テフロン®
5	シート	テフロン®
4	弁棒	SUS316 クロムめっき
3	ボール	SUS316
2	インサート	SUS316
1	弁箱	SCS14

継手部の規格	<p>ステンレス 10K 電動ねじ込みボール弁</p> <p>《TECOMシリーズ》 1ピース型, レデュースドボア</p>
JIS B 0203	
面間の規格	
メーカー標準	
トリム(要部)	

承認	小林	試験圧力		バルブコード
検図	松原	弁箱耐圧	弁座漏れ	U1-MA(H)
検図		MPa	MPa	
作成	小川	水圧		図面番号
縮尺	乱尺	0.6 MPa	0.6 MPa	7C150000J △
日付	2005.11.18	空圧		

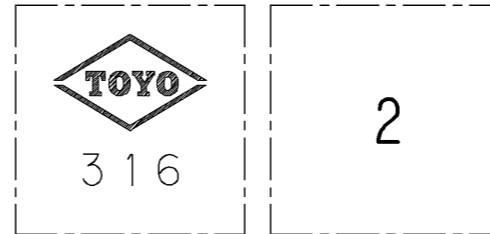
マーク	日付	担当	検証	承認	内容
△					

TOYO 東洋バルブ株式会社

寸法表

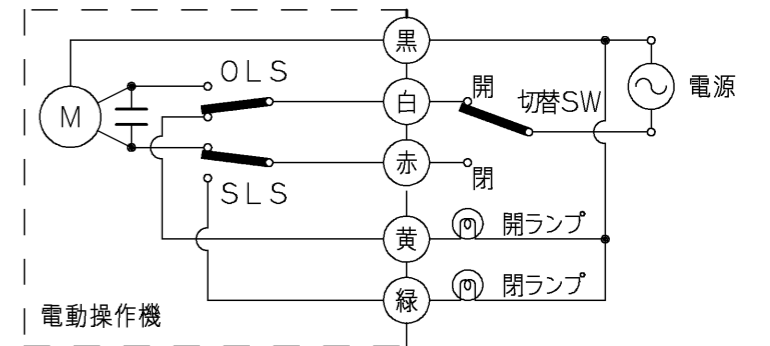
単位：mm

呼び径	d	d1	L	H	H1	S	質量(kg)	操作機型式
1¼	Rc 1¼	20.0	78	120	38	49	1.5	MA(H)-2
1½	Rc 1½	24.5	83	125	43	53	1.6	
2	Rc 2	32.0	100	131	49	65	2.1	



弁箱鑄出し表示例

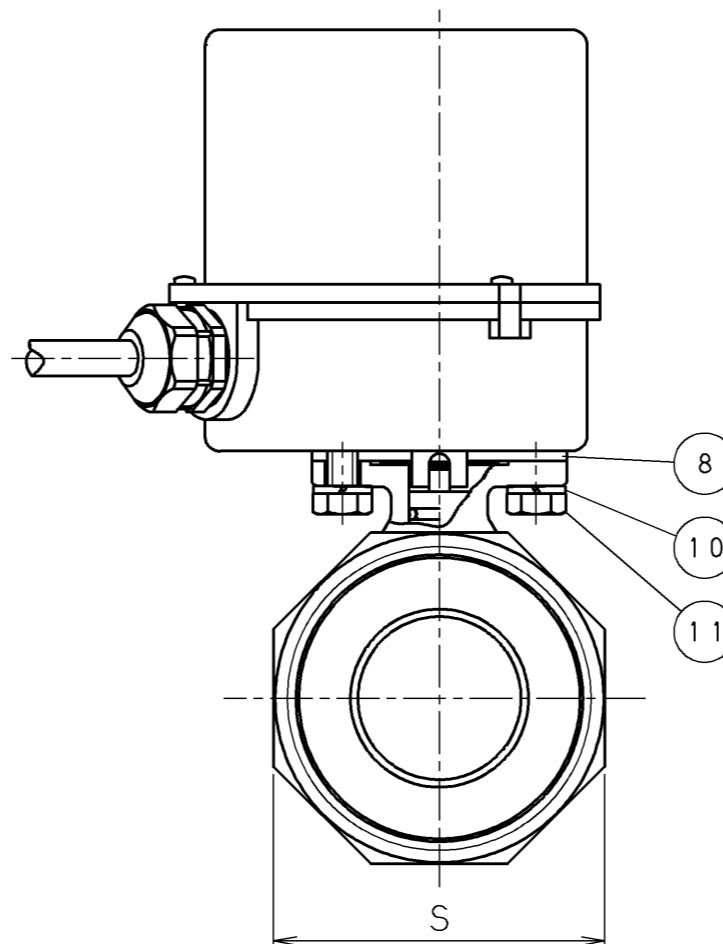
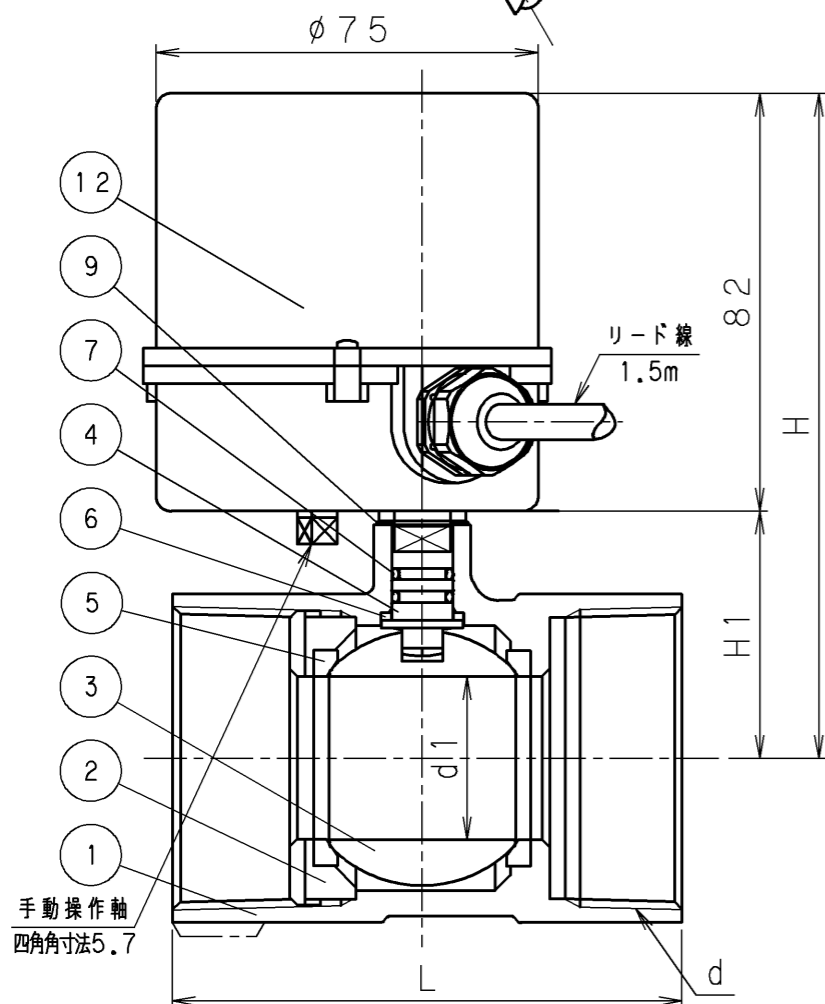
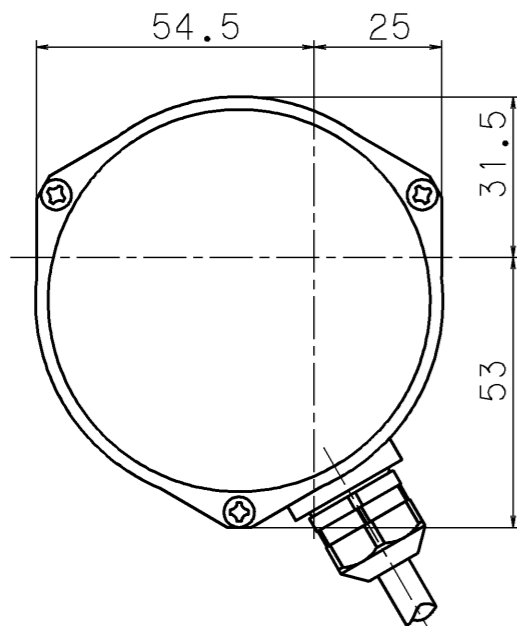
2006年3月設計変更
新図面



動作

- ・黒-赤通電にてバルブ右回転、全閉で停止。閉ランプ点灯
 - ・黒-白通電にてバルブ左回転、全開で停止。開ランプ点灯
- △ご注意
- ・並列運転する場合は、電動操作機毎に切替SWまたはリレーを設けてください。

参考結線図



番号	部品名称	材料	
12	電動操作機	MA-2 (AC100Vタイプ) MAH-2 (AC200V 单相タイプ)	
11	六角ボルト	SUS304	
10	ばね座金	SUS304	
9	開度指示板	アルミニウム	
8	断熱シート	K-57	
7	Oリング	FKM	フッ素ゴム
6	ステムベアリング	強化テフロン®	
5	シート	テフロン®	
4	弁棒	SUS316	クロムめっき
3	ボール	SUS316	
2	インサート	SUS316	
1	弁箱	SCS14	

継手部の規格	ステンレス 10K 電動ねじ込みボール弁 《TECOMシリーズ》 1ピース型,レデュースドボア
JIS B 0203	
面間の規格	
メーカー標準	
トリム(要部)	

承認	小林	試験圧力		バルブコード
検図	松原	弁箱耐圧	弁座漏れ	U1-MA(H)
検図		MPa	MPa	
作成	小川	水圧		図面番号
縮尺	乱尺	0.6 MPa	0.6 MPa	7C150000J-1 △
日付	2005.11.18	空圧		

マーク	日付	担当	検証	承認	内容
△					



東洋バルブ株式会社