

寸法表 単位: mm

呼び径	d	d1	H	L	S	Cv値	質量 (Kg)	数量
1/4	Rc 1/4	4.6	112	44	21	1.5	0.7	
3/8	Rc 3/8	6.8	112	44	21	3.5	0.8	
1/2	Rc 1/2	9.2	110	57	25	4.5	0.8	
3/4	Rc 3/4	12.5	113	59	32	11.5	0.9	
1	Rc 1	16.0	117	71	38	14	1.0	
1 1/4	Rc 1 1/4	20.0	120	78	49	25	1.2	

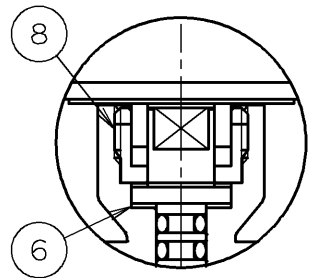
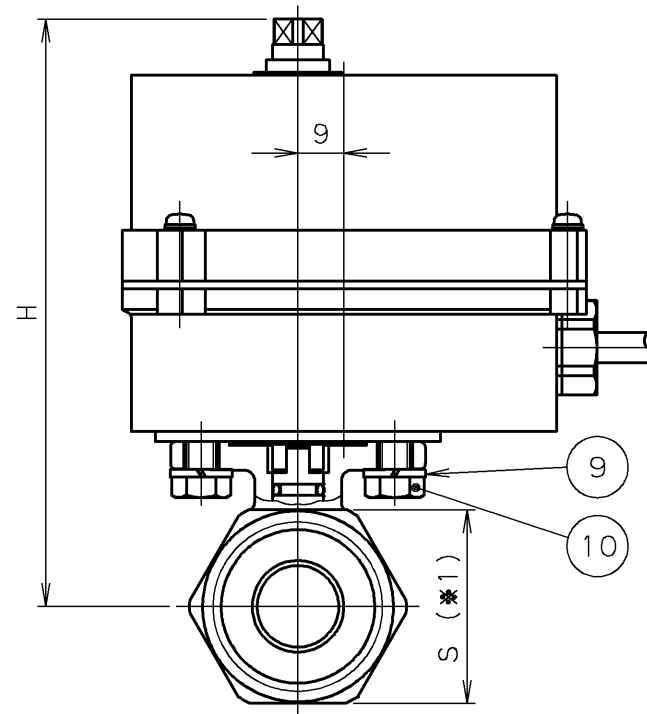
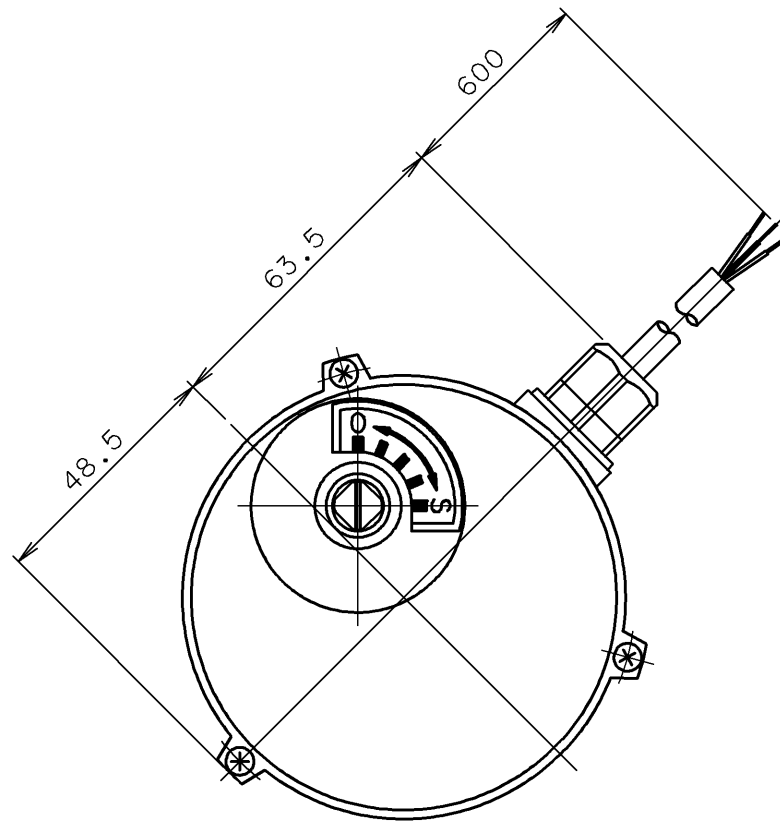
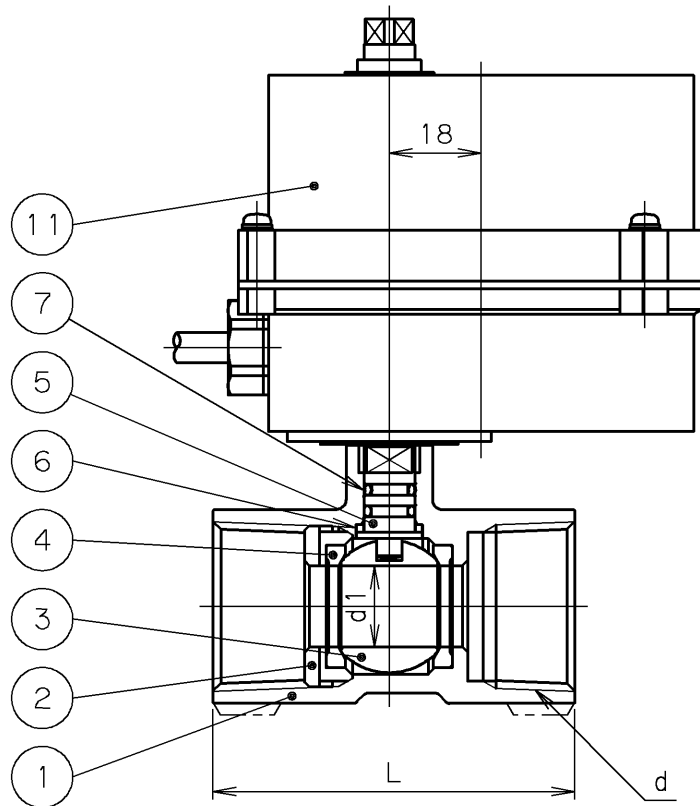


図1  
呼び径 1/4, 3/8 の構造

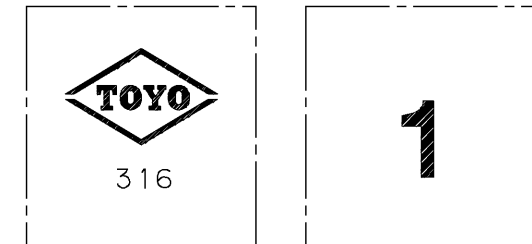


2006年3月設計変更  
旧図面

※1. スパナ掛け部形状 呼び径 1以下 : 六角形  
呼び径 1 1/4 以上 : 八角形

電動操作機型式

AC100V : MVR-2 (3線式, リレー内蔵型)  
: MVR-2-5C (5線式リレー内蔵型)  
AC200V (単相): MVRH-2 (3線式, リレー内蔵型)  
: MVRH-2-5C (5線式, リレー内蔵型)



弁箱鋳出し表示例

11	電動操作機	MVR-2, MVR-2-5C	
		MVRH-2, MVRH-2-5C	
10	六角ボルト	SUS304	
9	ばね座金	SUS304	
8	ロックナット	DRアロイ	
7	Oリング	NBR	ニトリルゴム
		VITON®	バイトン®ゴム
6	ステムベアリング	テフロン®	
5	弁棒	SUS316	クロムめっき
4	シート	テフロン®	
3	ボール	SUS316	
2	インサート	SUS316	
1	弁箱	SCS14	
番号	部品名称	材 料	

継手部の規格	<p>ステンレス鋳鋼 10K 電動ねじ込みボール弁 リレー内蔵形 〈TECOMシリーズ〉 1ピース型、レデュースドボア</p>
JIS B 0203	
面間の規格	
メーカー標準	
トリム(要部)	

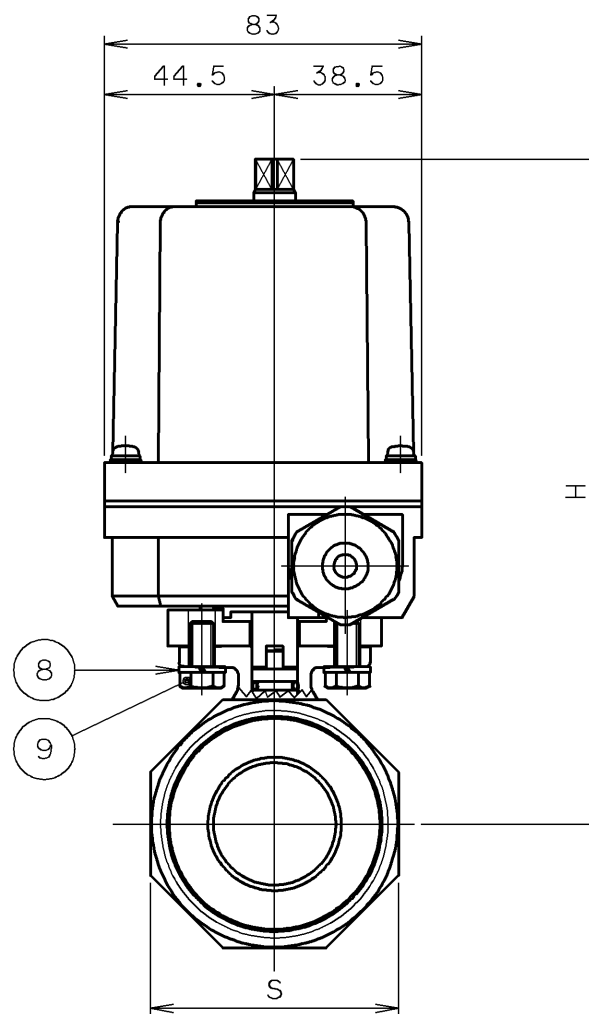
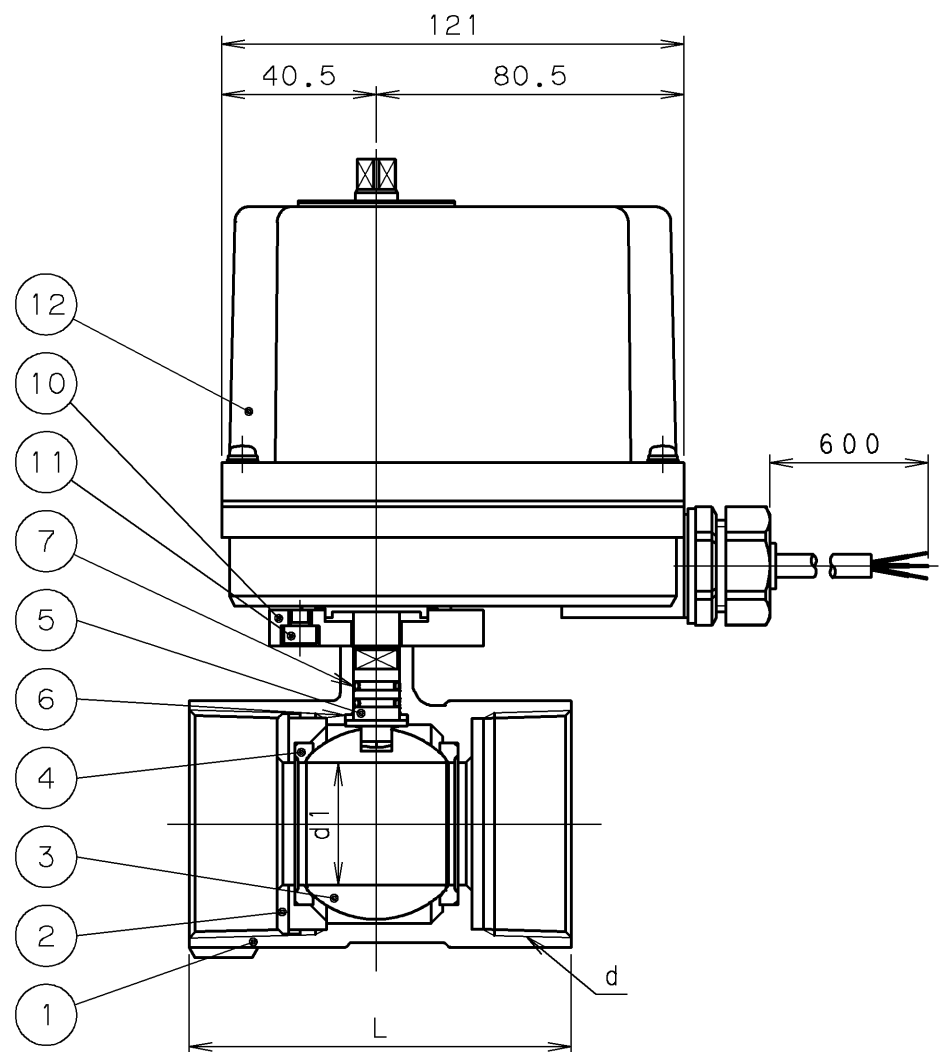
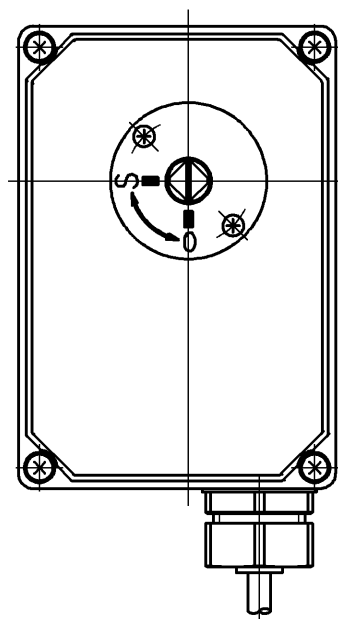
承認	松原	試験圧力	バルブコード
検図	松本	弁箱耐圧	U1-MVR(H)
検図		弁座漏れ	
作成	有賀	MPa	MPa
縮尺	乱尺	0.6 MPa	0.6 MPa
日付	2001.4.15		78940000J

改訂		△	03.7.26	有賀	松本	Cv値追加
マーク	日付	担当	検証	承認	内 容	
△	2001.4.15	有賀	松本	松原	フォーム変更	

TOYO 東洋バルブ株式会社

寸 法 表 単位：mm

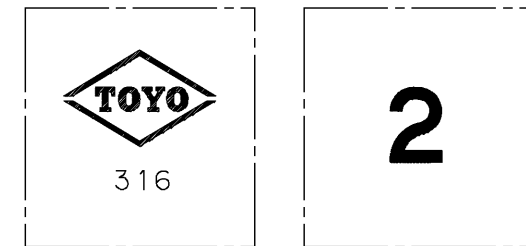
呼び径	d	d1	H	L	S	Cv値	質量 (Kg)	数量
1½	Rc 1½	24.5	168	83	53	39	2.0	
2	Rc 2	32.0	173	100	65	69	2.4	



2006年3月設計変更  
旧図面

電動操作機型式

- AC100V : MVR-3 (3線式, リレー内蔵型)
- : MVR-3-5C (5線式リレー内蔵型)
- AC200V (単相): MVRH-3 (3線式, リレー内蔵型)
- : MVRH-3-5C (5線式, リレー内蔵型)



弁箱鋳出し表示例

12	電動操作機	MVR-3, MVR-3-5C	
		MVRH-3, MVRH-3-5C	
11	六角穴付きボルト	SS400	亜鉛めっき
10	スペーサ	C3604	
9	六角ボルト	SUS304	
8	ばね座金	SUS304	
7	Oリング	NBR	ニトリルゴム
		VITON®	バイトン®ゴム
6	ステムベアリング	テフロン®	
5	弁棒	SUS316	クロムめっき
4	シート	テフロン®	
3	ボール	SUS316	
2	インサート	SUS316	
1	弁箱	SCS14	

番号	部品名称	材 料
	継手部の規格	<b>ステンレス鋳鋼</b> <b>10K</b> <b>電動ねじ込みボール弁</b> リレー内蔵形 <b>〈TECOMシリーズ〉</b> 1ピース型、レデュースドボア
	JIS B 0203	
	面間の規格	
	メーカー標準	
	トリム(要部)	

承認	松原	試験圧力	バルブコード
検図	松本	弁箱耐圧	U1-MVR(H)
検図		弁座漏れ	
作成	有賀	水圧	MPa
縮尺	乱尺	MPa	MPa
日付	2001.4.15	0.6 MPa	0.6 MPa
			78940000-1J

改 訂		△	内容	△	△	△	△
△	2003.7.26	有賀	松本	Cv値追加			
△	2001.4.15	有賀	松本	松原	フォーム変更		

**TOYO 東洋バルブ株式会社**

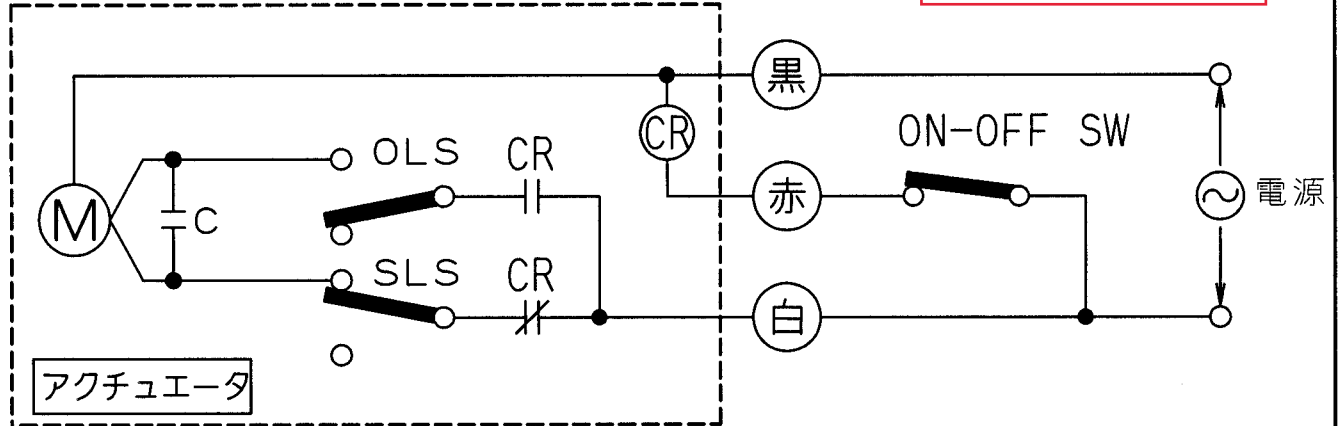
# 参考結線図

TECOMシリーズ (標準)  
(リレー内蔵型)

電動アクチュエータ MVR(H)-1, 2, 3 (3線式)

番 号	TE-00110△
発行日	2001年 5月 2日
発行部門	第2設計部設計グループ

2006年3月設計変更  
旧図面



※当図は、バルブ全開の状態を示しています。

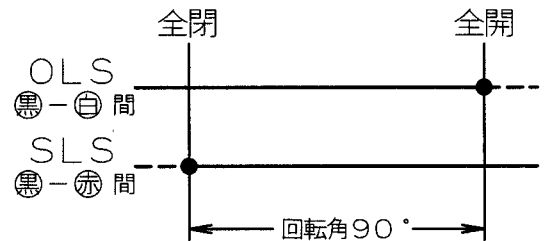
### 〈動作〉

- ・ ON-OFF SW (スイッチ) : ON (黒-赤-白通電) でバルブ左回転、全開で停止。
- ・ ON-OFF SW (スイッチ) : OFF (黒-白通電) でバルブ右回転、全閉で停止。

### 〈電源及びアクチュエータ型式〉

電 源	アクチュエータ型式
AC100V	MVR-1, 2, 3
AC200V (単相)	MVRH-1, 2, 3

### 〈リミットスイッチ作動状態〉



### 〈記号〉

- M : モータ
- OLS : 開側リミットスイッチ
- SLS : 閉側リミットスイッチ
- ON-OFF SW : 開閉切替用スイッチ
- CR : リレー
- C : コンデンサ

- スイッチ接点 ON状態
- - - - スイッチ接点 OFF状態

変更	符号	日付	担当	検証	承認	内 容	承認	検証	担当
	△								
	△								

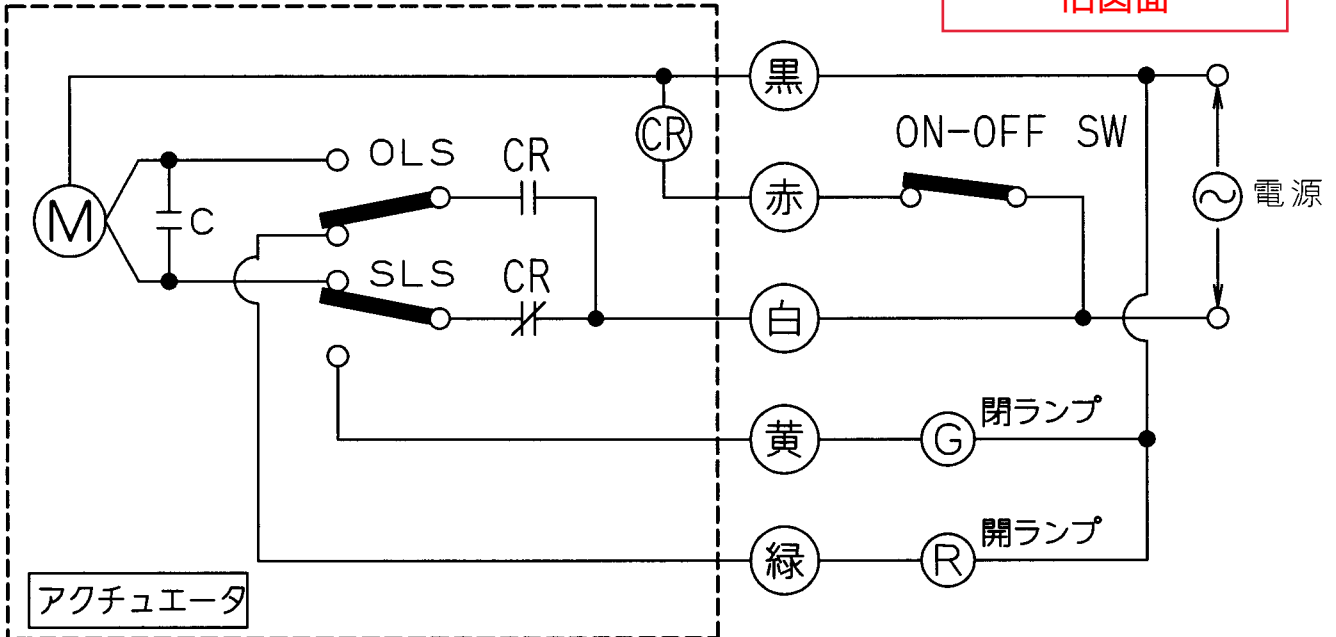
# 参考結線図

TECOMシリーズ  
(リレー内蔵型)

電動アクチュエータ MVR(H)-1,2,3-5C(5線式)

番 号	DP-01006
発行日	2001年 4月25日
発行部門	第2設計部設計グループ

2006年3月設計変更  
旧図面



※当図は、バルブ全開の状態を示しています。

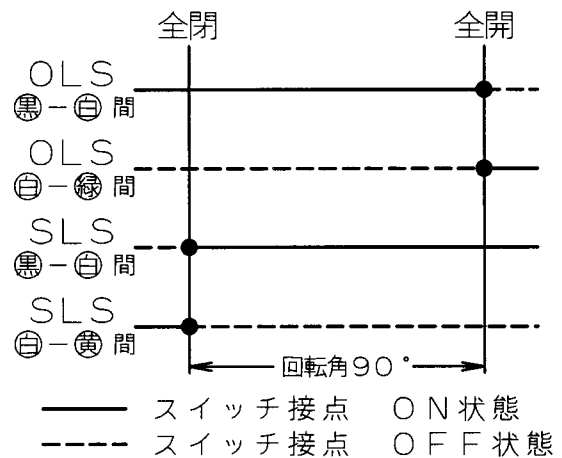
### 〈動作〉

- ・ON-OFF SW(スイッチ) : ON(黒-赤-白通電)でバルブ左回転、全開で停止、開ランプR点灯
- ・ON-OFF SW(スイッチ) : OFF(黒-白通電)でバルブ右回転、全閉で停止、閉ランプG点灯

### 〈電源及びアクチュエータ型式〉

電 源	アクチュエータ型式
AC100V	MVR-1,2,3-5C
AC200V(単相)	MVRH-1,2,3-5C

### 〈リミットスイッチ作動状態〉

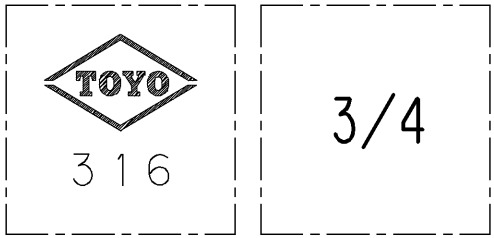


### 〈記号〉

- M : モータ
- OLS : 開側リミットスイッチ
- SLS : 閉側リミットスイッチ
- ON-OFF SW : 開閉切替用スイッチ
- CR : リレー
- C : コンデンサ

注意 1 . 開閉ランプが不要な場合は、とのリード線を結線せず  
芯線部は必ず絶縁処理をして下さい。

変更	符号	日付	担当	検証	承認	内 容	承認	検証	担当



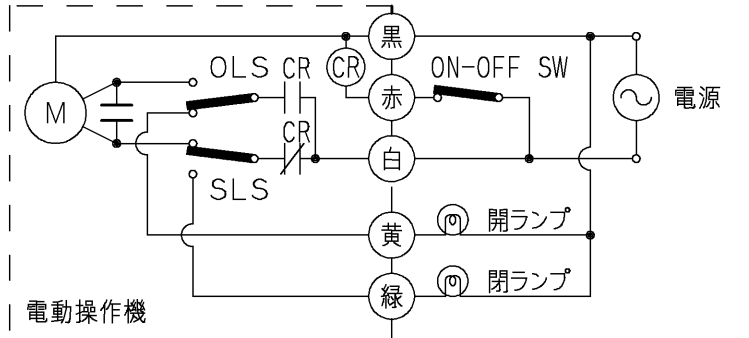
弁箱鋳出し表示例

2006年3月設計変更  
新図面

寸法表

単位：mm

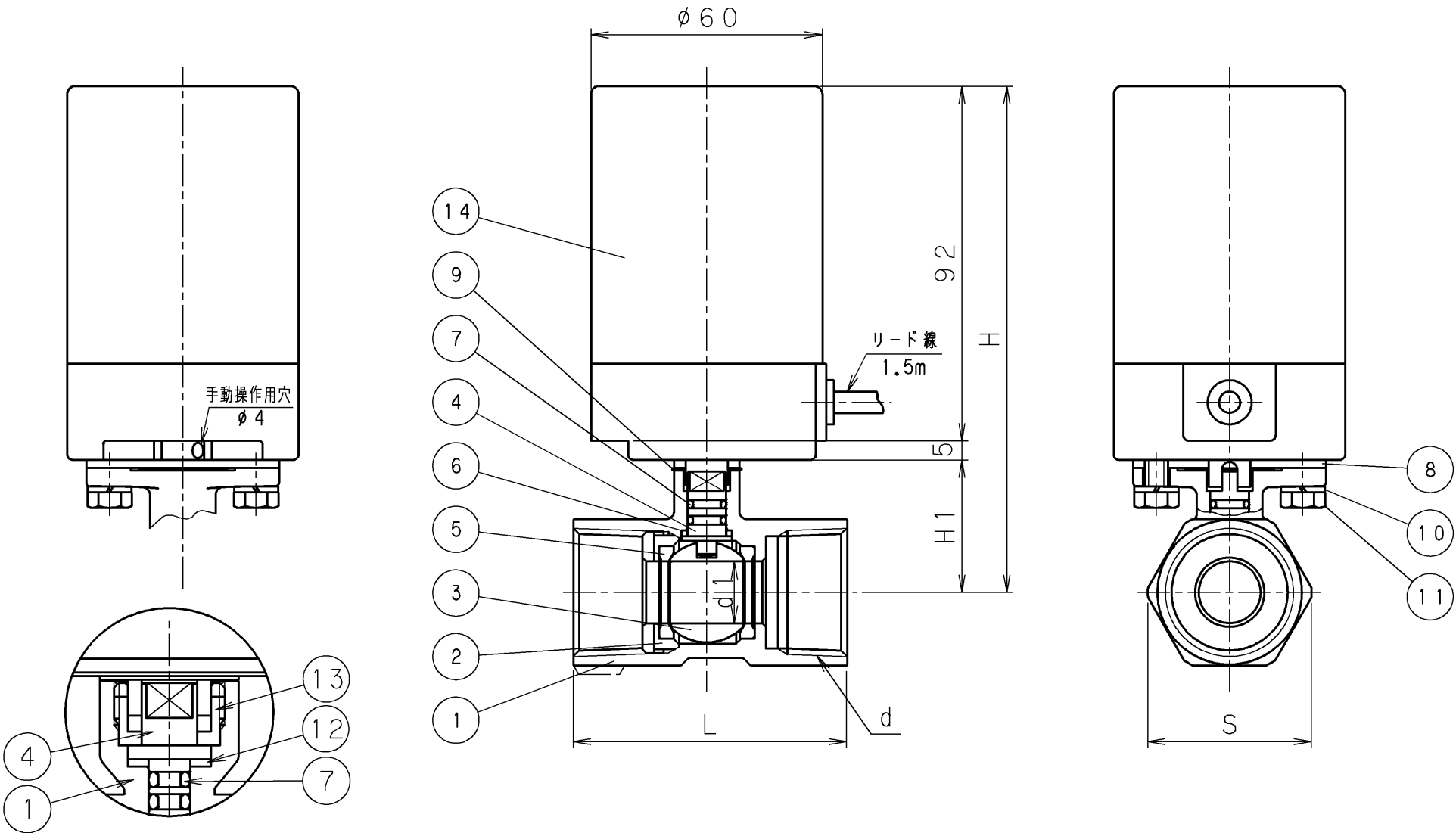
呼び径	d	d1	L	H	H1	S	質量(kg)	操作機型式
1/4	Rc 1/4	4.6	44	127	30	20.5	0.7	MAR(H)-1
3/8	Rc 3/8	6.8	44	127	30	20.5	0.7	
1/2	Rc 1/2	9.2	57	125	28	25.0	0.7	
3/4	Rc 3/4	12.5	59	128	31	32.0	0.8	
1	Rc 1	16.0	71	132	35	38.0	0.9	



電動操作機動作

- ON-OFF SW OFFにてバルブ右回転、全閉で停止。閉ランプ点灯
- ON-OFF SW ONにてバルブ左回転、全開で停止。開ランプ点灯

参考結線図



呼び径1/4, 3/8の軸部構造

14	電動操作機	MAR-1 (AC100Vタイプ)	
		MARH-1 (AC200V単相タイプ)	
13	ロックナット	DRアロイ	耐脱亜鉛黄銅棒
12	ステムシール	強化テフロン®	
11	六角ボルト	SUS304	
10	ばね座金	SUS304	
9	開度指示板	アルミニウム	
8	断熱シート	K-57	
7	Oリング	FKM	フッ素ゴム
6	ステムベアリング	強化テフロン®	
5	シート	テフロン®	
4	弁棒	SUS316	クロムめっき
3	ボール	SUS316	
2	インサート	SUS316	
1	弁箱	SCS14	
番号	部品名称	材 料	

継手部の規格	<b>ステンレス 10K 電動ねじ込みボール弁</b> 《TECOMシリーズ》 リレー内蔵型 1ピース型, レデュースドボア
JIS B 0203	
面間の規格	
メーカー標準	
トリム(要部)	

承認	小林	試験圧力	バルブコード
検図	松原	弁箱耐圧	弁座漏れ
検図		MPa	MPa
作成	小川	水圧	
縮尺	乱尺	0.6 MPa	0.6 MPa
日付	2005.11.18	空圧	
			U1-MAR(H)
			図面番号
			7C1500R0J △

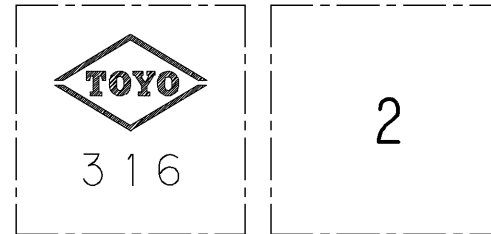
改訂	内容	承認	検証	担当	日付	マーク
△						
△						
△						

**TOYO 東洋バルブ株式会社**

寸法表

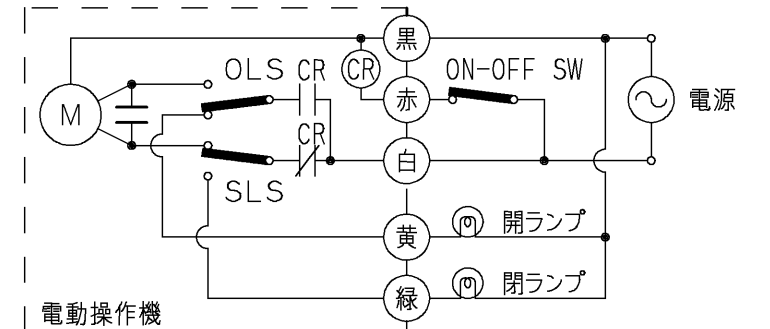
単位：mm

呼び径	d	d1	L	H	H1	S	質量(kg)	操作機型式
1¼	Rc 1¼	20.0	78	151	38	49	1.5	MAR(H)-2
1½	Rc 1½	24.5	83	156	43	53	1.6	
2	Rc 2	32.0	100	162	49	65	2.1	



弁箱鑄出し表示例

2006年3月設計変更  
新図面

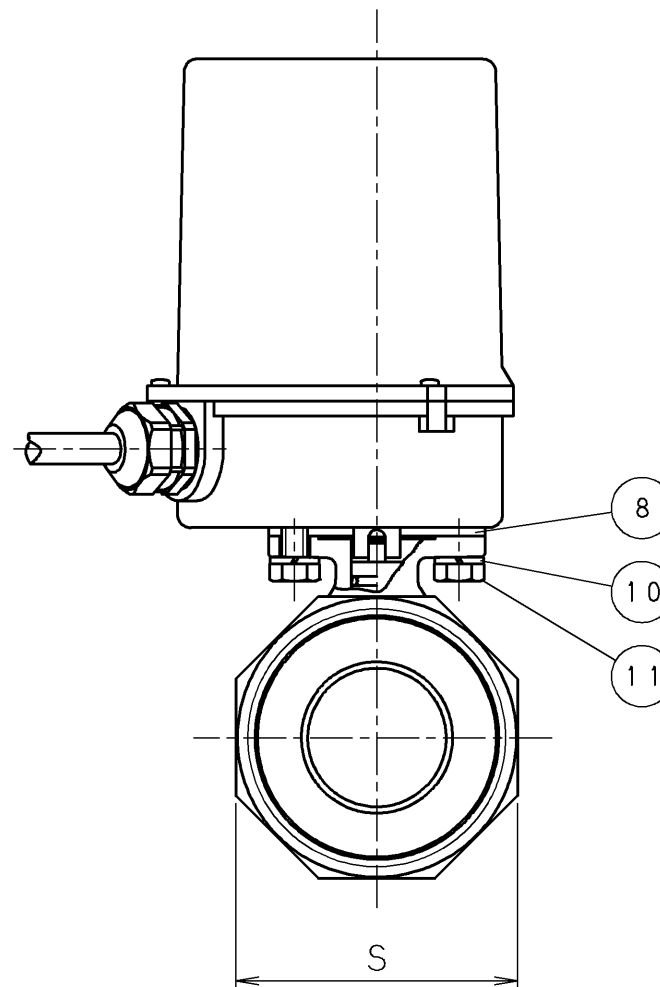
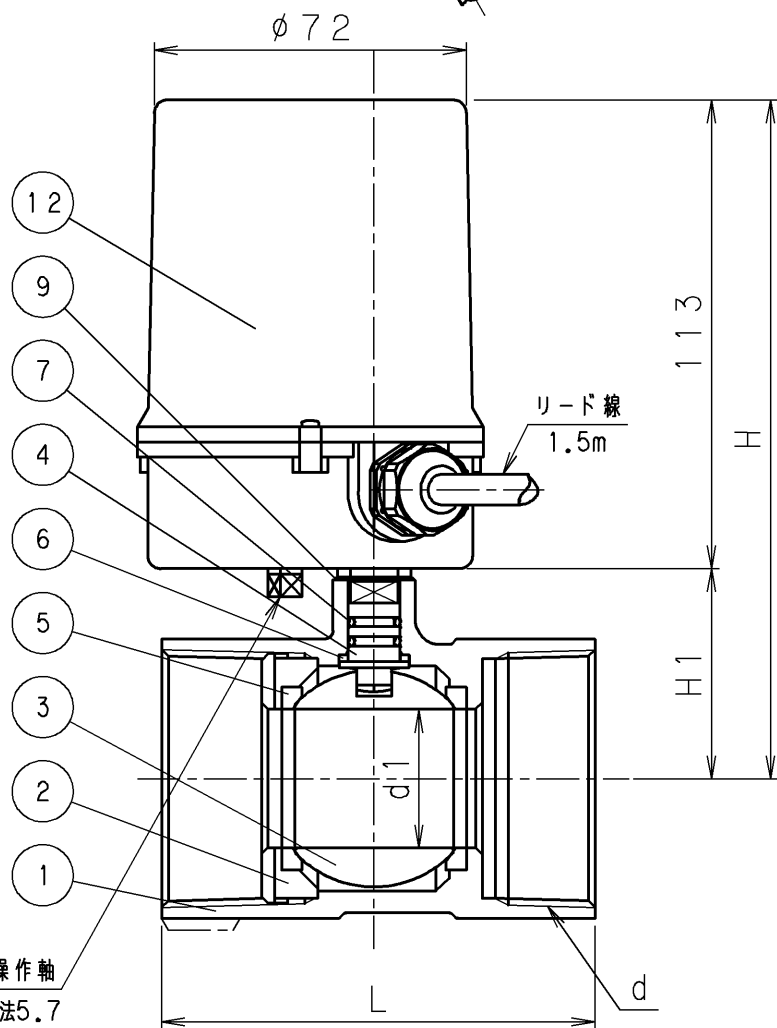
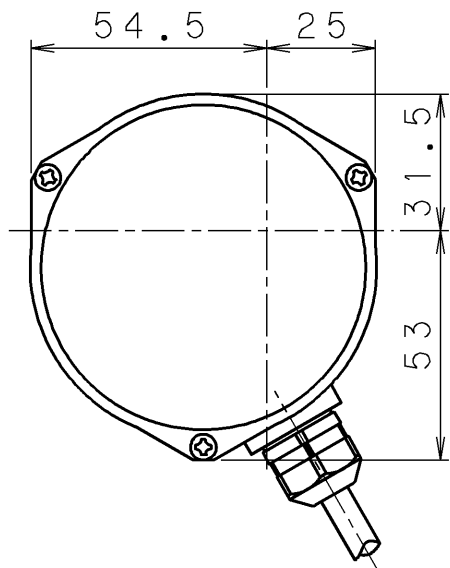


電動操作機

動作

- ON-OFF SW OFFにてバルブ右回転、全閉で停止。閉ランプ点灯
- ON-OFF SW ONにてバルブ左回転、全開で停止。開ランプ点灯

参考結線図



番号	部品名称	材料	
12	電動操作機	MAR-2 (AC100Vタイプ) MARH-2 (AC200V单相タイプ)	
11	六角ボルト	SUS304	
10	ばね座金	SUS304	
9	開度指示板	アルミニウム	
8	断熱シート	K-57	
7	Oリング	FKM	フッ素ゴム
6	ステムベアリング	強化テフロン®	
5	シート	テフロン®	
4	弁棒	SUS316	クロムめっき
3	ボール	SUS316	
2	インサート	SUS316	
1	弁箱	SCS14	

継手部の規格	<b>ステンレス 10K 電動ねじ込みボール弁</b> 《TECOMシリーズ》 リレー内蔵型 1ピース型、レデュースドボア
JIS B 0203	
面間の規格	
メーカー標準	
トリム(要部)	

承認	小林	試験圧力	バルブコード
検図	嘉原	弁箱耐圧	U1-MAR(H)
検図		弁座漏れ	
作成	小川	MPa	図面番号
縮尺	乱尺	0.6 MPa	7C1500R0J-1 △
日付	2005.11.18	0.6 MPa	

改訂		△						
マーク	日付	担当	検証	承認	内容			△
△								

**TOYO 東洋バルブ株式会社**