

"A"部詳細図

100A S13A



弁箱鋳出し表示例

寸法表

単位: mm

呼び径	d	L	H1	H2	H3	D	フランジ									L1	L2	L3	L4	操作機型番	質量 (Kg)	数量
							JIS 10K			JIS 20K			ASME クラス125/150									
							C	N	G	C	N	G	C	N	G							
50	50	43	91	170	310	102	120	4	M16	120	8	M16	120.5	4	5/8	51	63.5	82.5	76	MT(H)-9-S	6.3	
65	65	46	99	188	328	122	140	4	M16	140	8	M16	139.5	4	5/8	51	63.5	82.5	76	MT(H)-9-S	7.4	
80	79	46	106	195	335	136	150	8	M16	160	8	M20	152.5	4	5/8	51	63.5	82.5	76	MT(H)-9-S	8.0	
100	99	52	118	207	372	163	175	8	M16	185	8	M20	190.5	8	5/8	54.5	67	97.5	109	MT(H)-11-S	11.5	
125	126	56	143	235	400	188	210	8	M20	225	8	M22	216.0	8	3/4	54.5	67	97.5	109	MT(H)-11-S	15.9	
150	148	56	172	252	431	224	240	8	M20	260	12	M22	241.5	8	3/4	62.5	93	123	133	MT(H)-12-S	21.4	
200	190	60	187	275	509	277	290	12	M20	305	12	M22	298.5	8	3/4	105	137	182	200	MT(H)-13-S	41.5	

(1)電気配管接続口 MT(H)-9-S:PF $\frac{1}{2}$ -1ヶ所
MT(H)-11,12,13-S:PF $\frac{3}{4}$ -1ヶ所

2011年設計変更
旧図面

151	抜け止めリング	SUS304WPB	
150	シートリテーナー	SUSF304	
147	エンドプレート	SCS13A	
145B	ばね座金	SUS304	
145A	ばね座金	SUS304	
139	電動アクチュエータ	MT-9,11,12,13-S (AC100Vタイプ) MTH-9,11,12,13-S (AC200V単相タイプ)	
138	セットボルト	SUS304	
132	六角穴付き止めねじ	SUS304	
110	テーパピン	SUS630	
103	下部弁棒	SUS304	
93	ヨーク	SCS13A	
67	ステムベアリング	SUS316	タフトライド処理
60	キ	S45C	
36	パッキン押さえボルト	SUS304	
35	エンドプレートボルト	SUS304	
34	パッキン押さえボルトナット	SUS304	
30	シートリング	PTFE	
20	パッキン座金	SUS304	
19	ガスケット	膨張黒鉛	
16	ラベル	樹脂フィルム	
8	パッキン	PTFE入り膨張黒鉛パッキン	
7	パッキン押さえ輪	SCS13A	
4	弁体	SCS13A	
3	弁棒	SUS304	
1	弁箱	SCS13A	
番号	部品名称	材 料	

面間規格
JIS B2032 系列番号 46
管接続規格
ウェハ形 JIS 10K/20K
ウェハ形 ASME 125/150
肉厚規格
メーカー標準
圧力検査規格
メーカー標準

ステンレス鋳鋼
20K
ウェハ形ソフトシート
電動バタフライ弁
シートリング材質: PTFE
(TECOMシリーズ)

承認	津島	製品記号	△		
検図	小松	20LUT-N-MT(H)	△		
検図		図面番号	△		
作成	松木	7B180000J	△		
日付	'10.7.21		記号	日付	承認

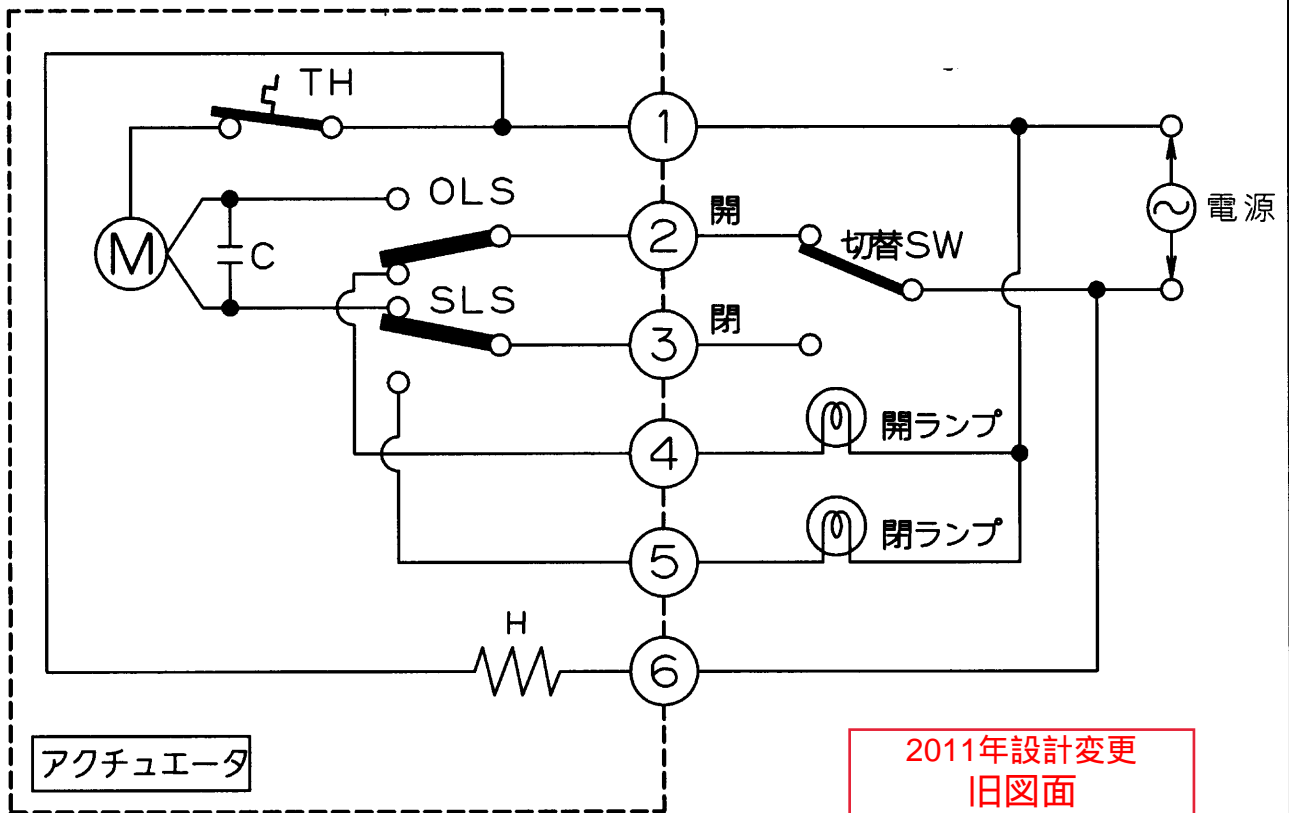


東洋バルブ株式会社

参考結線図 TECOMシリーズ

MT(H)-9, 10, 11, 12, 13 (標準)

番 号	TE-00170△
発行日	1999年 1月30日
発行部門	技術部設計グループ



アクチュエータ

2011年設計変更
旧図面

※当図は、バルブ全開の状態を示しています。

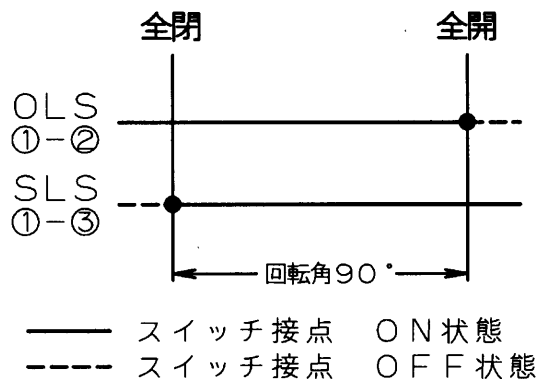
動作

- ・ 1-2 通電…バルブ左回転、全開で停止、開ランプ点灯
- ・ 1-3 通電…バルブ右回転、全閉で停止、閉ランプ点灯

電 源 AC100, 110V…MT-9, 10, 11, 12, 13
AC200, 220V(単相)…MTH-9, 10, 11, 12, 13

<記 号>

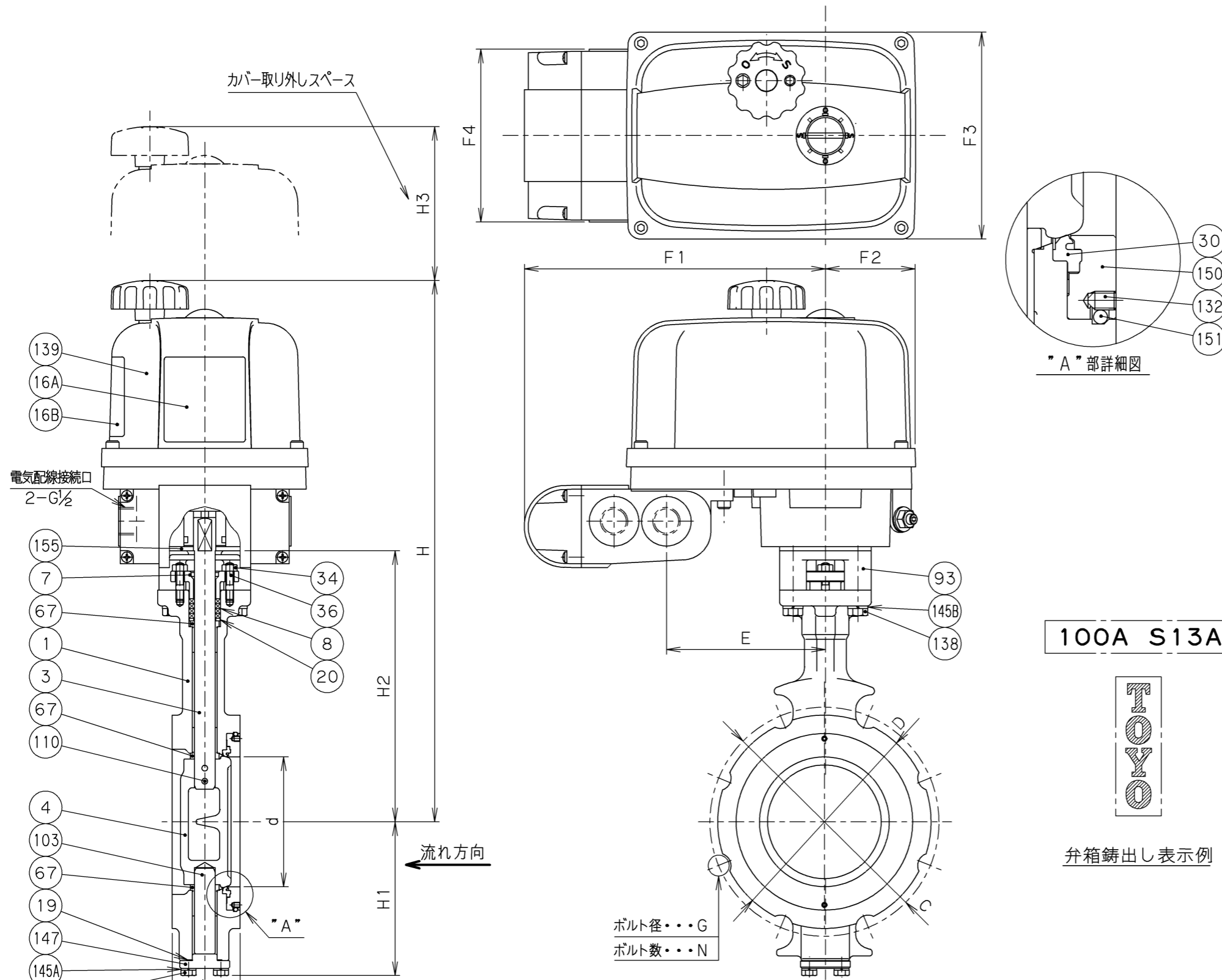
- M : モータ
- TH : サーマルプロテクタ
- OLS : 開側リミットスイッチ
- SLS : 閉側リミットスイッチ
- 切替SW : 開閉切替用スイッチ
- C : コンデンサ
- H : スペースヒータ



⚠ 注) 1. 開閉ランプが不要な場合は、ランプ回路(④と⑤)は結線しないで下さい。

2. 1個の切替スイッチで2台以上の並列運転はしないで下さい。

変更	符号	日付	担当	検証	承認	内 容	承認	検証	担当
△	2001.1.9				スペースヒータ追加				
△									



100A S13A



弁箱鋳出し表示例

寸法表

単位：mm

呼び径	d	L	H	H1	H2	D	フランジ			F1	F2	F3	F4	E	H3	アクチュエータ 型式	質量 (Kg)	数量
							JIS 10K											
							C	N	G									
50	50	43	355	91	170	102	120	4	M16	206.5	54	131	132	98	107.5	MXS(H)-2	11.5	
65	65	46	373	99	188	122	140	4	M16	206.5	54	131	132	98	107.5	MXS(H)-2	12.5	
80	79	46	380	106	195	136	150	8	M16	206.5	54	131	132	98	107.5	MXS(H)-2	13.0	
100	99	52	417	118	207	163	175	8	M16	230	69	158	132	121.5	117.5	MXS(H)-3	20.0	
125	126	56	445	143	235	188	210	8	M20	230	69	158	132	121.5	117.5	MXS(H)-3	21.0	
150	148	56	462	172	252	224	240	8	M20	230	69	158	132	121.5	117.5	MXS(H)-3	24.0	
200	190	60	555	187	275	277	290	12	M20	245.5	73	188	132	137	153	MXS(H)-4	40.5	

記述

- MXS-2, 3, 4 ... AC100V
MXSH-2, 3, 4 ... AC200V (単相)
- 電気配線接続口 ... 2ヶ所-G1/2
- 最高許容圧力
1.0MPa (120℃以下)

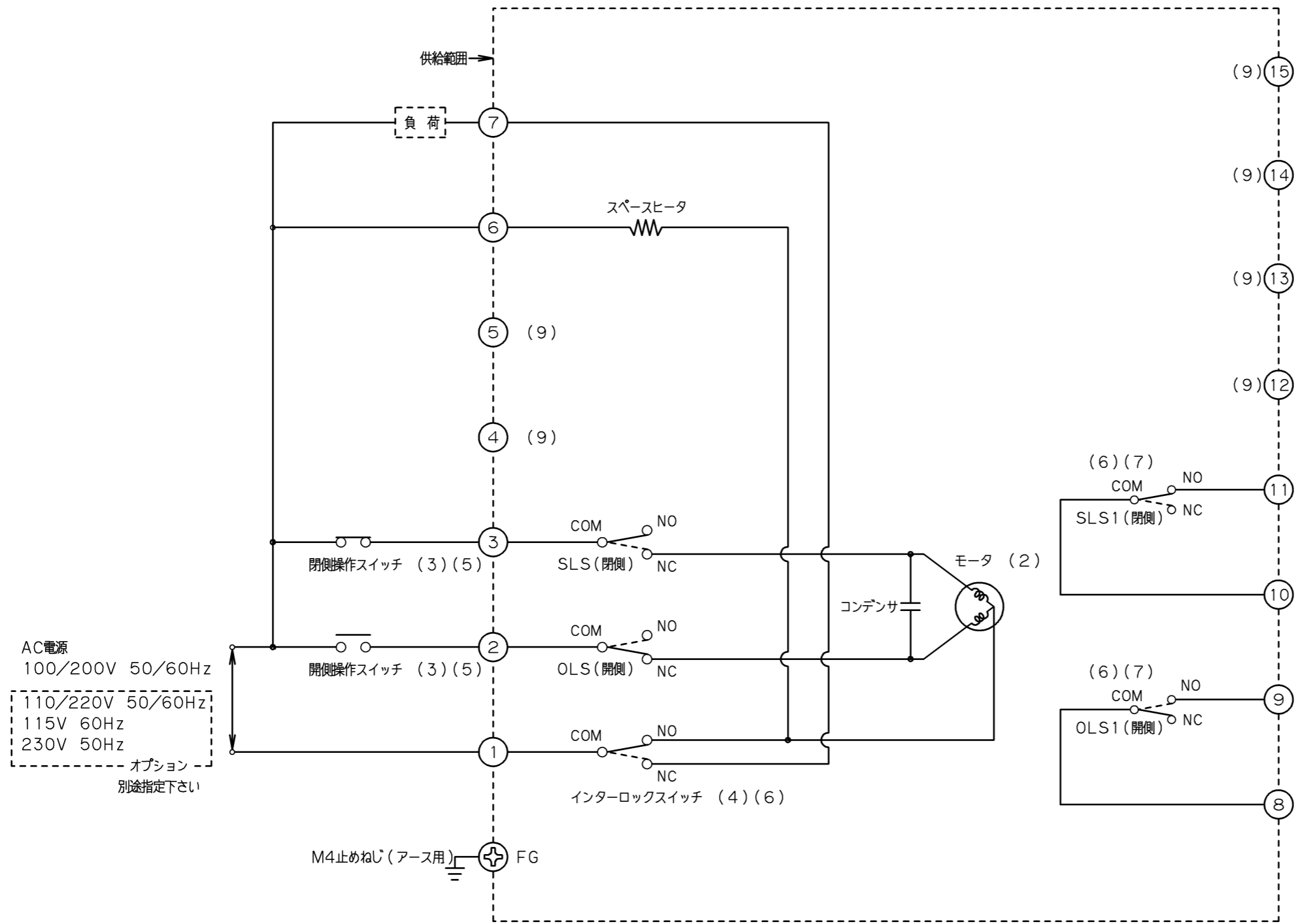
20011設計変更
新図面

155	スペーサ	SPCC	
151	抜け止めリング	SUS304WPB	
150	シートリテーナー	SUSF304	
147	エンドプレート	SCS13A	
145B	ばね座金	SUS304	
145A	ばね座金	SUS304	
139	電動アクチュエータ	MXS(H)	東洋バルブ株式会社
138	セットボルト	SUS304	
132	六角穴付き止めねじ	SUS304	
110	テーパピン	SUS630	
103	下部弁棒	SUS304	
93	ヨーク	SCS13A	
67	ステムベアリング	SUS316	タフトライド処理
36	パッキン押さえボルト	SUS304	
35	エンドプレートボルト	SUS304	
34	パッキン押さえボルトナット	SUS304	
30	シートリング	PTFE	
20	パッキン座金	SUS304	
19	ガスケット	膨張黒鉛	
16B	銘板		注意ラベル
16A	銘板		回路図
8	パッキン	PTFE入り膨張黒鉛パッキン	
7	パッキン押さえ輪	SCS13A	
4	弁体	SCS13A	
3	弁棒	SUS304N2	
1	弁箱	SCS13A	

番号	部品名称	材料
面間規格 JIS B2032 系列番号 46		
管接続規格 ウェハー形 JIS 10K		
肉厚規格 メーカー標準		
圧力検査規格 メーカー標準		
ステンレス鋳鋼 20K ウェハー形 電動バタフライ弁 シートリング材質: PTFE <<TECOMシリーズ>>		
承認	小林	製品記号
検図	布施谷	20LUT-N-MXS(H)
検図	望月	図面番号
作成	藤森(良)	7B900000J
日付	'15. 6.24	記号 日付 承認

TOYO 東洋バルブ株式会社

20011設計変更
新図面



AC電源
100/200V 50/60Hz
110/220V 50/60Hz
115V 60Hz
230V 50Hz
オプション
別途指定下さい

- 注 (1) OLS : 開側リミットスイッチ
SLS : 閉側リミットスイッチ
OLS1 : 開側リミットスイッチ (無電圧全開信号)
SLS1 : 閉側リミットスイッチ (無電圧全閉信号)
- (2) サーマルプロテクタ内蔵モータ
- (3) 操作スイッチの切替は全開・全閉端でモータが停止している状態で行ってください。
開閉動作中から切替を行う際は、開側・閉側にそれぞれ個別の操作スイッチを設け、必ず1秒以上の停止時間 (モータ 非通電時間) をおいて操作してください。
また、開側・閉側操作スイッチの同時投入は絶対に行わないで下さい。
- (4) 手動操作時及びアクチュエータカバー取り外し時にNC側に作動し、モータ、スペースヒータが非通電になります。
- (5) 1個のスイッチで2台以上のアクチュエータを操作したり、リレー・電磁弁などの電気機器と並列運転しないでください。
- (6) LS接点許容負荷: AC250V2A (抵抗負荷)。
上記の許容負荷は、連続的に通電されても内部構成部品の安全性が確保できる最大容量を基準に定めています。
- (7) 微小負荷 (50mA以下) で使用する場合は金接点仕様 (オプション) をご指定ください。
- (8) 上図はバルブ全閉時を示しています。
- (9) 4番, 5番, 12番~15番は空き端子

< バルブ開閉動作と開閉信号出力タイミング >

開度	全閉	全開	
SLS	■		全閉位置にて作動し、モータが停止
SLS1	■		全閉位置手前約6°にて作動し、10番~11番端子が導通
OLS1		■	全開位置手前約6°にて作動し、8番~9番端子が導通
OLS		■	全開位置にて作動し、モータが停止

※ハッチング部: スイッチが作動した状態

TECOMシリーズ
参考結線図
MX(H)-1, 2, 3, 4
MXS(H)-2, 3, 4
(ON-OFFタイプ標準)

承認	津島		△		
検図	小松		△		
検図	藤森(良)	図面番号	△		
作成	小濱	TE-00300	△		
日付	'11. 6. 15	記号	日付	承認	



東洋バルブ株式会社