

弁箱鋳出し表示例

2005年7月設計変更
旧図面

| | | | |
|----|------------|-------------|-----------|
| 13 | 弁 押 さ え | SUS304 | |
| 12 | 弁 体 座 金 | SUS304 | |
| 11 | 銘 板 | A1100P-H | |
| 10 | ナ ッ ト | SUS304 | |
| 9 | ハ ン ド ル 車 | ADC12 | 呼び径 20~50 |
| | | ZDC2 | 呼び径 15 |
| 8 | パッキン用座金 | SUS304 | |
| 7 | パ ッ キ ン | ノンアスベストパッキン | |
| 6 | パッキン押さえ輪 | SUS304 | |
| 5 | パッキン押さえナット | SCS13 | |
| 4 | 弁 体 | SUS304 | |
| 3 | 弁 棒 | SUS304 | クロムめっき |
| 2 | ふ た | SCS13 | |
| 1 | 弁 箱 | SCS13 | |

| 番号 | 部 品 名 称 | 材 料 |
|----|---------|-----|
|----|---------|-----|

| | |
|----------------------|-----------------------------|
| 継手部の規格 | ステンレス鋳鋼 10K フランジ形 玉形弁 |
| JIS B 2238 10K-FF | |
| 面間の規格 | |
| JIS B 2002 | |
| トリム(要部) | 304 |

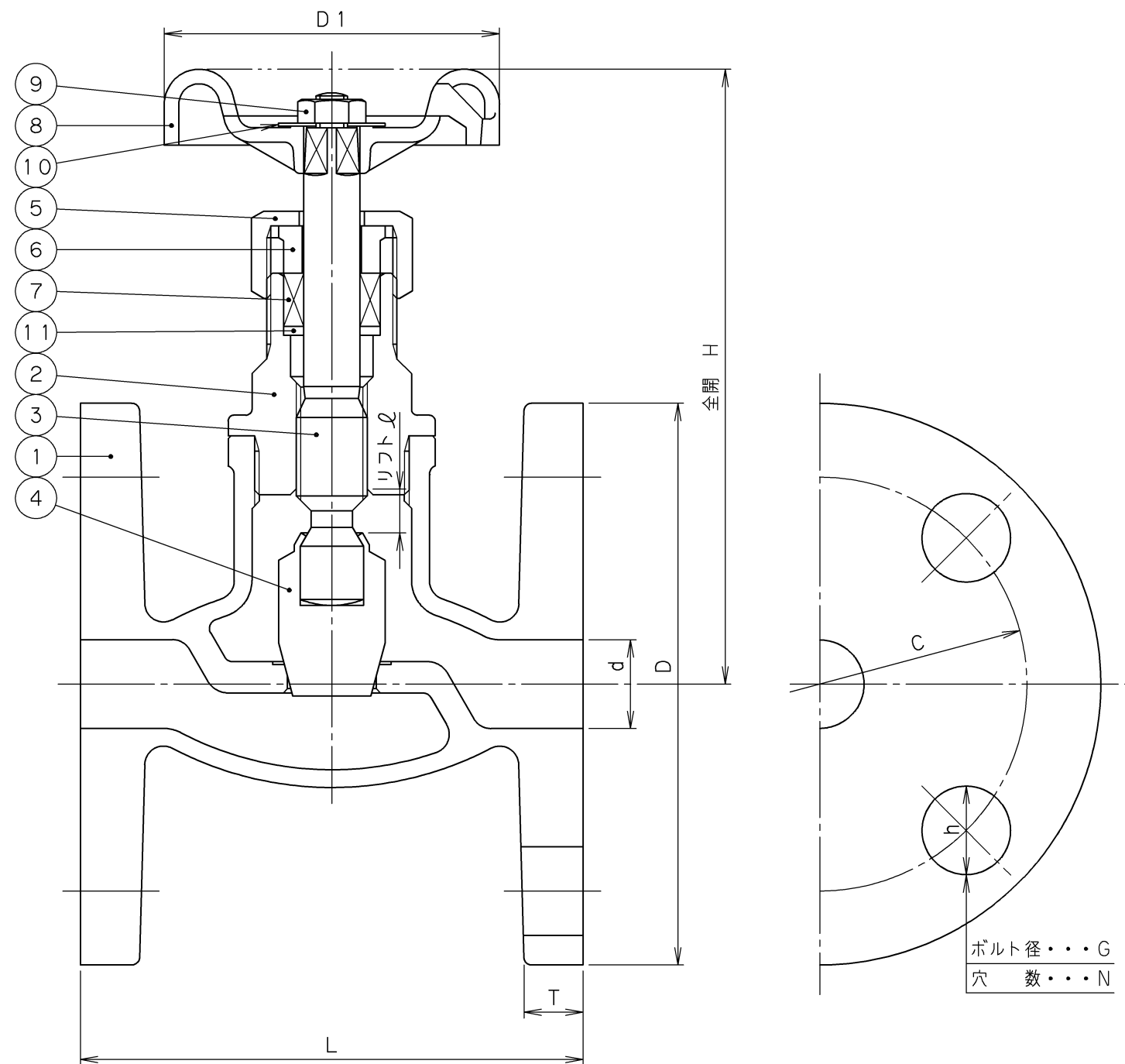
| | | | | |
|----|----------|------|---------|---------|
| 承認 | 小口 | 試験圧力 | | バルブコード |
| 検図 | 清水 | 水圧 | 弁箱耐圧 | UGF |
| 検図 | 松本 | | 2.1 MPa | |
| 作成 | 小松 | 空圧 | | 図面番号 |
| 縮尺 | 乱尺 | | 0.6 MPa | 0.6 MPa |
| 日付 | '99.1.21 | | | △ |

寸 法 表 単位：mm

| 呼び径 | d | H | L | D1 | フ ラ ン ジ | | | | | | リフト ℓ | 質 量 (Kg) | 数 量 |
|-----|----|-----|-----|-----|---------|-----|---|----|-----|----|----------|-------------|-----|
| | | | | | D | C | N | h | G | T | | | |
| 15 | 15 | 84 | 85 | 55 | 95 | 70 | 4 | 15 | M12 | 12 | 6.0 | 1.8 | |
| 20 | 20 | 92 | 95 | 63 | 100 | 75 | 4 | 15 | M12 | 14 | 7.5 | 2.2 | |
| 25 | 25 | 103 | 110 | 70 | 125 | 90 | 4 | 19 | M16 | 14 | 10.0 | 3.5 | |
| 32 | 32 | 122 | 130 | 80 | 135 | 100 | 4 | 19 | M16 | 16 | 11.0 | 4.5 | |
| 40 | 40 | 135 | 150 | 90 | 140 | 105 | 4 | 19 | M16 | 16 | 12.0 | 5.4 | |
| 50 | 50 | 158 | 180 | 100 | 155 | 120 | 4 | 19 | M16 | 16 | 15.0 | 7.5 | |

| | | | | | | | |
|-----|----------|----|------|--------|----------|--------|---------------------|
| 改 訂 | | | | △ | '00.1.14 | 河西清水小口 | パッキン変更、圧力単位MPaのみに変更 |
| マーク | 日付 | 担当 | 検証承認 | 内 容 | | △ | |
| △ | '99.1.21 | 小松 | 清水小口 | フォーム変更 | | △ | |

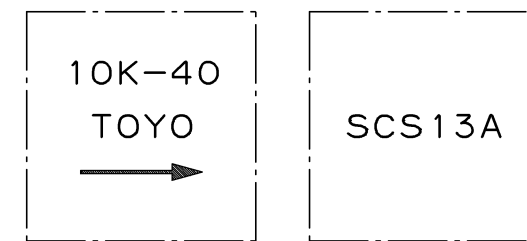
東洋バルブ株式会社



記事
1. フランジ厚さ(T)は、JIS B2220 10Kに準じていません。

寸法表 単位：mm

| 呼び径 | d | H | L | D1 | フランジ | | | | | | リフト 径 | 質量 (Kg) | 数量 |
|-----|----|-----|-----|-----|------|-----|---|----|-----|----|----------|------------|----|
| | | | | | D | C | N | h | G | T | | | |
| 15 | 15 | 112 | 85 | 70 | 95 | 70 | 4 | 15 | M12 | 10 | 6 | 1.74 | |
| 20 | 20 | 113 | 95 | 70 | 100 | 75 | 4 | 15 | M12 | 10 | 7 | 1.96 | |
| 25 | 25 | 143 | 110 | 100 | 125 | 90 | 4 | 19 | M16 | 12 | 9 | 3.54 | |
| 32 | 32 | 152 | 130 | 100 | 135 | 100 | 4 | 19 | M16 | 12 | 12 | 4.28 | |
| 40 | 40 | 172 | 150 | 110 | 140 | 105 | 4 | 19 | M16 | 14 | 14 | 6.07 | |
| 50 | 50 | 190 | 180 | 125 | 155 | 120 | 4 | 19 | M16 | 14 | 17 | 7.95 | |



弁箱鋳出し表示例

2005年7月設計変更
新図面

| | | | |
|----|------------|-----------------|-------|
| 11 | パッキン座金 | SUS316 | |
| 10 | 銘板 | A1100P-H | |
| 9 | ハンドル押さえナット | SS400 | 亜鉛めっき |
| 8 | ハンドル車 | ADC12 | |
| 7 | パッキン | 膨張黒鉛+PTFE編組パッキン | |
| 6 | パッキン押さえ輪 | SUS304 | |
| 5 | パッキン押さえナット | SCS13A | |
| 4 | 弁体 | SUS304 | |
| 3 | 弁棒 | SUS304 | |
| 2 | ふた | SCS13A | |
| 1 | 弁箱 | SCS13A | |

| 番号 | 部品名称 | 材料 |
|----|------|----|
|----|------|----|

| | | |
|--------|---------------|--------------------------------|
| 面間規格 | JIS B2011 | ステンレス鋳鋼 10K フランジ形 内ねじ玉形弁 |
| 管接続規格 | JIS B2220 10K | |
| 肉厚規格 | メーカー標準 | |
| 圧力検査規格 | メーカー標準 | |

| | | | | | |
|----|-----------|-------------|----|----|----|
| 承認 | 津島 | 製品記号 | △ | | |
| 検図 | 荻原 | UGF-N | △ | | |
| 検図 | | 図面番号 | △ | | |
| 作成 | 小松 | 7U110000J △ | △ | | |
| 日付 | '08.12.22 | | 記号 | 日付 | 承認 |



東洋バルブ株式会社