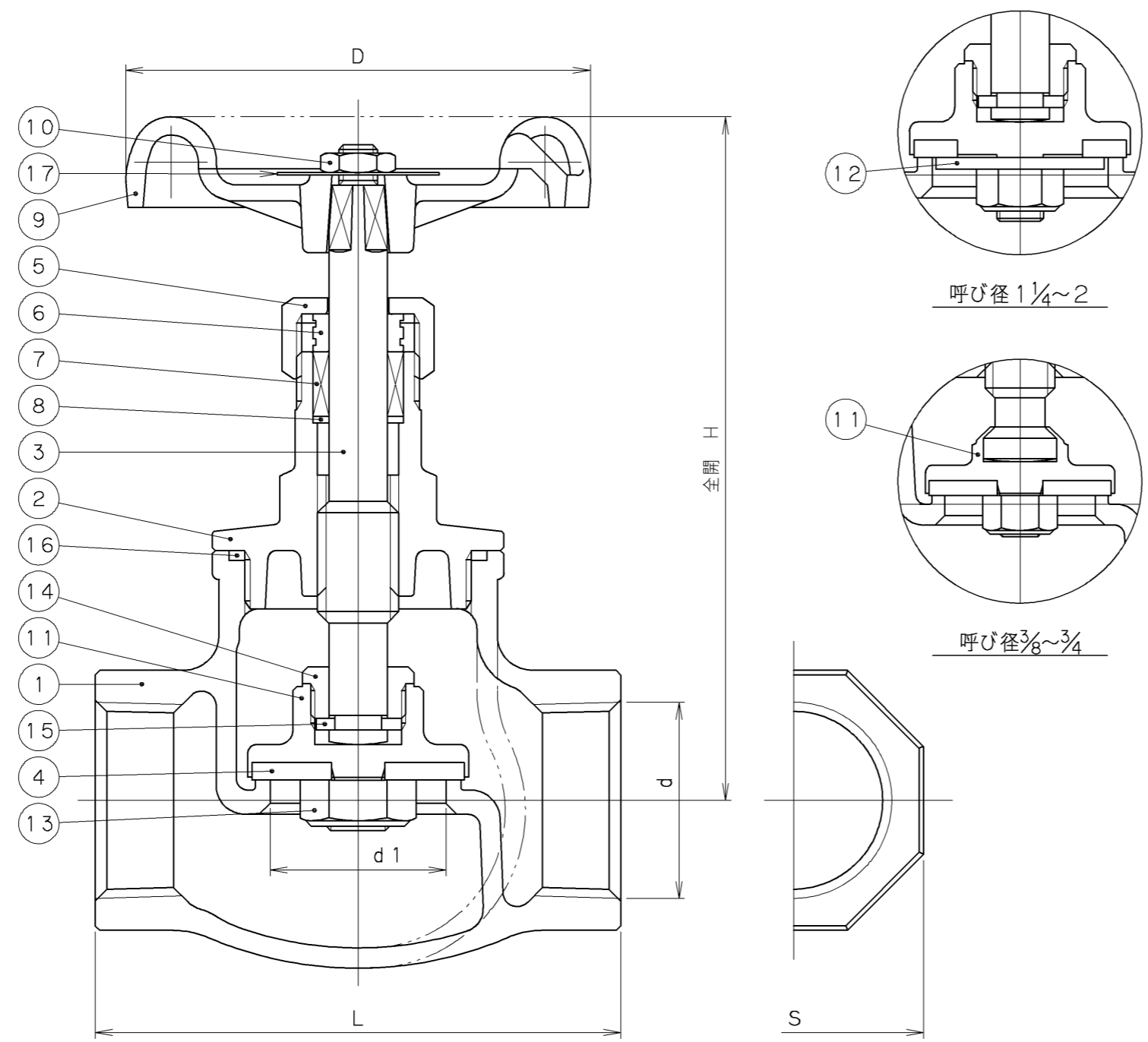
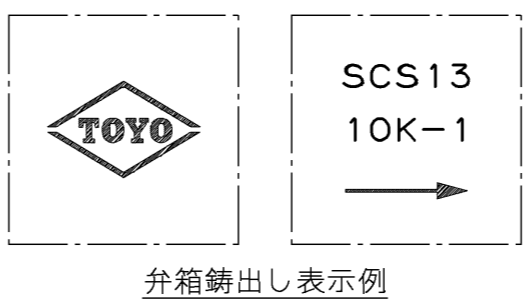


2005年7月設計変更  
旧図面



寸法表 単位: mm

呼び径	d	d1	H	L	D	S	質量 (Kg)	数量
3/8	Rc 3/8	12.5	93	55	55	24		
1/2	Rc 1/2	15	99	65	63	28		
3/4	Rc 3/4	20	110	80	70	35		
1	Rc 1	25	131	90	80	42		
1 1/4	Rc 1 1/4	32	145	105	90	52		
1 1/2	Rc 1 1/2	40	165	120	100	58		
2	Rc 2	50	182	140	110	71		



17	銘板	A1100P-H	
16	ガスケット	強化テフロン®	
15	弁棒座金	SUS304	呼び径 1~2
14	弁押さえ	SUS304	呼び径 1~2
13	ジスクナット	SUS304+SUS301	
12	シート押さえ	SUS304	呼び径 1 1/4~2
11	ジスクホルダ	SUS304	
10	ナット	SUS304	
9	ハンドル車	ADC12	呼び径 1/2~2
		ZDC2	呼び径 3/8
8	パッキン用座金	SUS304	
7	パッキン	ノンアスベストパッキン	
6	パッキン押さえ輪	SUS304	
5	パッキン押さえナット	SCS13	
4	ソフトシート	強化テフロン®	
3	弁棒	SUS304	クロムめっき
2	ふた	SCS13	
1	弁箱	SCS13	

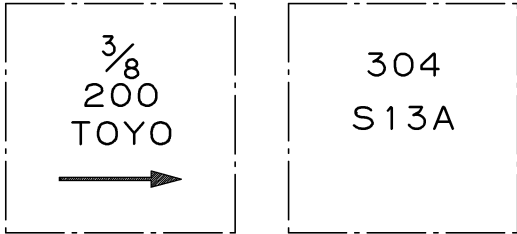
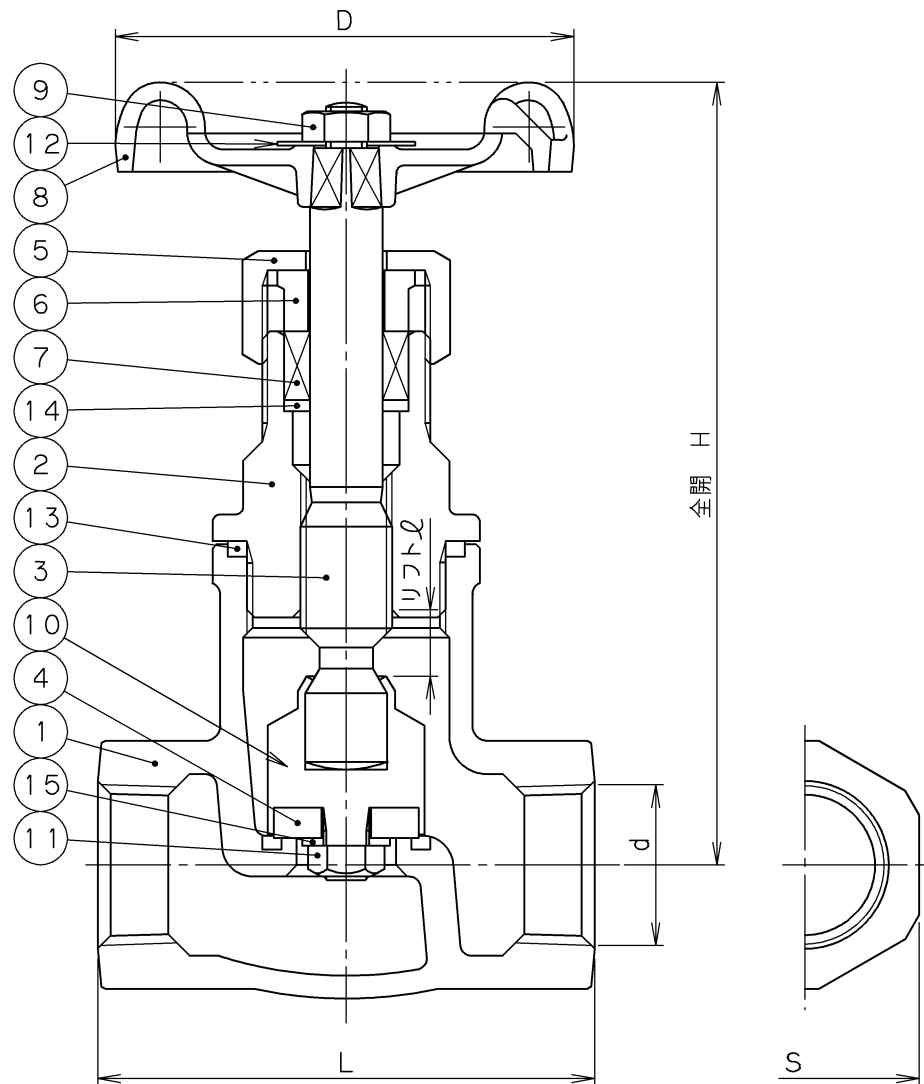
番号	部品名称	材料
継手部の規格		ステンレス鋳鋼 10K ねじ込み形 玉形弁 (ソフトシート)
JIS B 0203		
面間の規格		
JIS B 2011		
トリム(要部)		304

承認	小口	試験圧力		バルブコード
検図	清水	水压	弁箱耐圧	UD
検図	松本		2.1 MPa	
作成	小松	空圧	図面番号	
縮尺	乱尺		0.6 MPa	0.6 MPa
日付	'98.7.16			

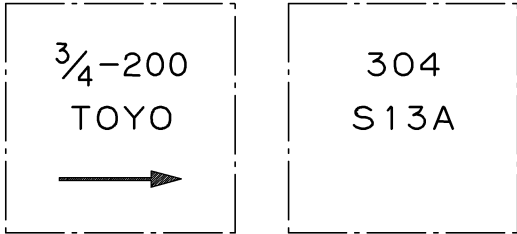
改訂		△	'00.1.14	河西清水小口	パッキン変更、圧力単位MPaのみに変更
マーク	日付	担当	検証承認	内容	△
△	'98.7.16	小松	清水小口	フォーム変更	△

TOYO 東洋バルブ株式会社

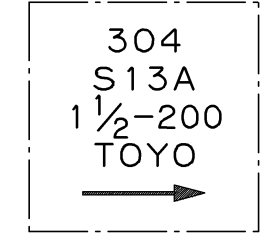
2005年7月設計変更  
新図面



呼び径3/8、1/2



呼び径3/4、1



呼び径1.1/4~2  
弁箱鑄出し表示例

寸法表 単位：mm

呼び径	d	H	L	D	S	リフト ℓ	質量 (Kg)	数量
3/8	Rc 3/8	110	55	70	24	7	0.62	
1/2	Rc 1/2	113	65	70	29	9	0.67	
3/4	Rc 3/4	114	80	70	35	9	0.93	
1	Rc 1	144	90	100	43	11	1.50	
1 1/4	Rc 1 1/4	151	105	100	53	13	1.97	
1 1/2	Rc 1 1/2	172	120	110	59	16	3.15	
2	Rc 2	190	140	125	74	20	4.39	

15	シート押さえ	SUS316	呼び径 3/4~2
14	パッキン座金	SUS316	
13	ガスケット	PTFE	
12	銘板	A1100P-H	
11	ナット	SUS316	
10	ジスクホルダ	SUS304	
9	ハンドル押さえナット	SS400	亜鉛めっき
8	ハンドル車	ADC12	
7	パッキン	膨張黒鉛+PTFE編組パッキン	
6	パッキン押さえ輪	SUS304	
5	パッキン押さえナット	SCS13A	
4	ソフトシート	PTFE	
3	弁棒	SUS304	
2	ふた	SCS13A	
1	弁箱	SCS13A	

番号	部品名称	材料
----	------	----

面間規格 JIS B2011	ステンレス鑄鋼 10K ねじ込み形 内ねじ玉形弁 (ソフトシート)
管接続規格 JIS B0203	
肉厚規格 メーカー標準	
圧力検査規格 メーカー標準	

承認	津島	製品記号	△	
検図	荻原	UD-N	△	
検図		図面番号	△	
作成	小松	7U020000J	△	
日付	'08.12.22	記号	日付	承認

**TOYO** 東洋バルブ株式会社