



STD

2005年7月設計変更
旧図面

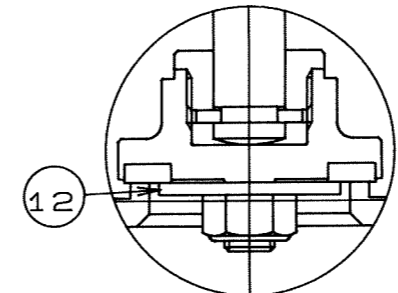
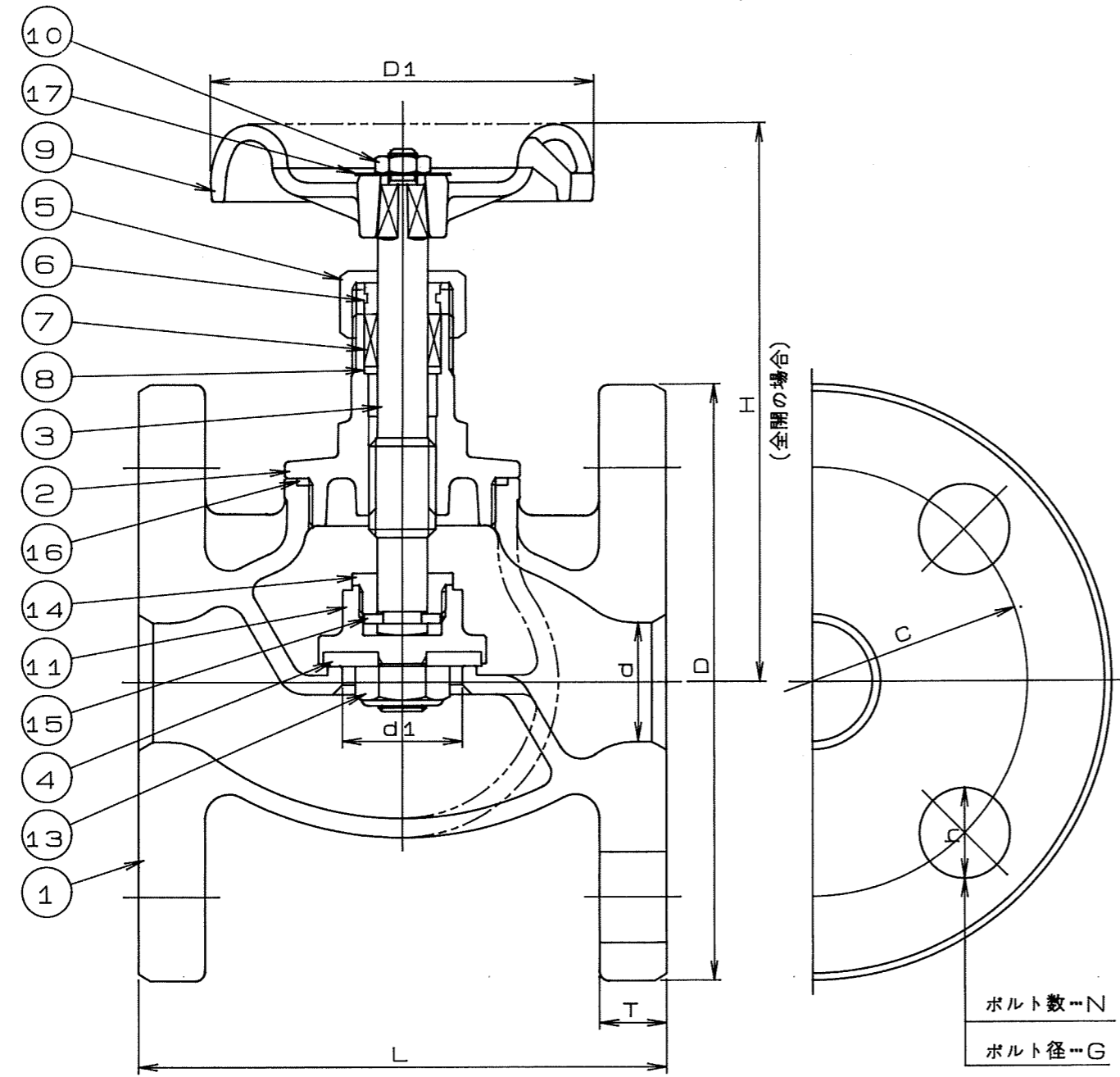


図 1
呼び径32以上

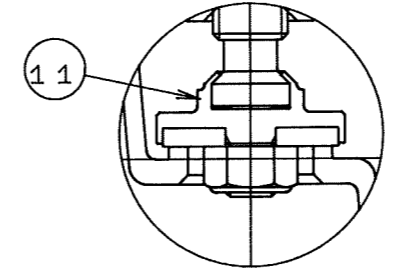


図 2
呼び径20以下

ボルト数…N
ボルト径…G

寸法 単位: mm

| 呼び径 | d | d1 | L | H | D1 | フランジ | | | | | |
|-----|----|----|-----|-----|-----|------|-----|---|----|-----|----|
| | | | | | | D | C | N | h | G | T |
| 15 | 15 | 15 | 85 | 100 | 63 | 95 | 70 | 4 | 15 | M12 | 12 |
| 20 | 20 | 20 | 95 | 111 | 70 | 100 | 75 | 4 | 15 | M12 | 14 |
| 25 | 25 | 25 | 110 | 132 | 80 | 125 | 90 | 4 | 19 | M16 | 14 |
| 32 | 32 | 32 | 130 | 145 | 90 | 135 | 100 | 4 | 19 | M16 | 16 |
| 40 | 40 | 40 | 150 | 166 | 100 | 140 | 105 | 4 | 19 | M16 | 16 |
| 50 | 50 | 50 | 180 | 182 | 110 | 155 | 120 | 4 | 19 | M16 | 16 |

弁箱表示

SCS13
10K-25



裏側



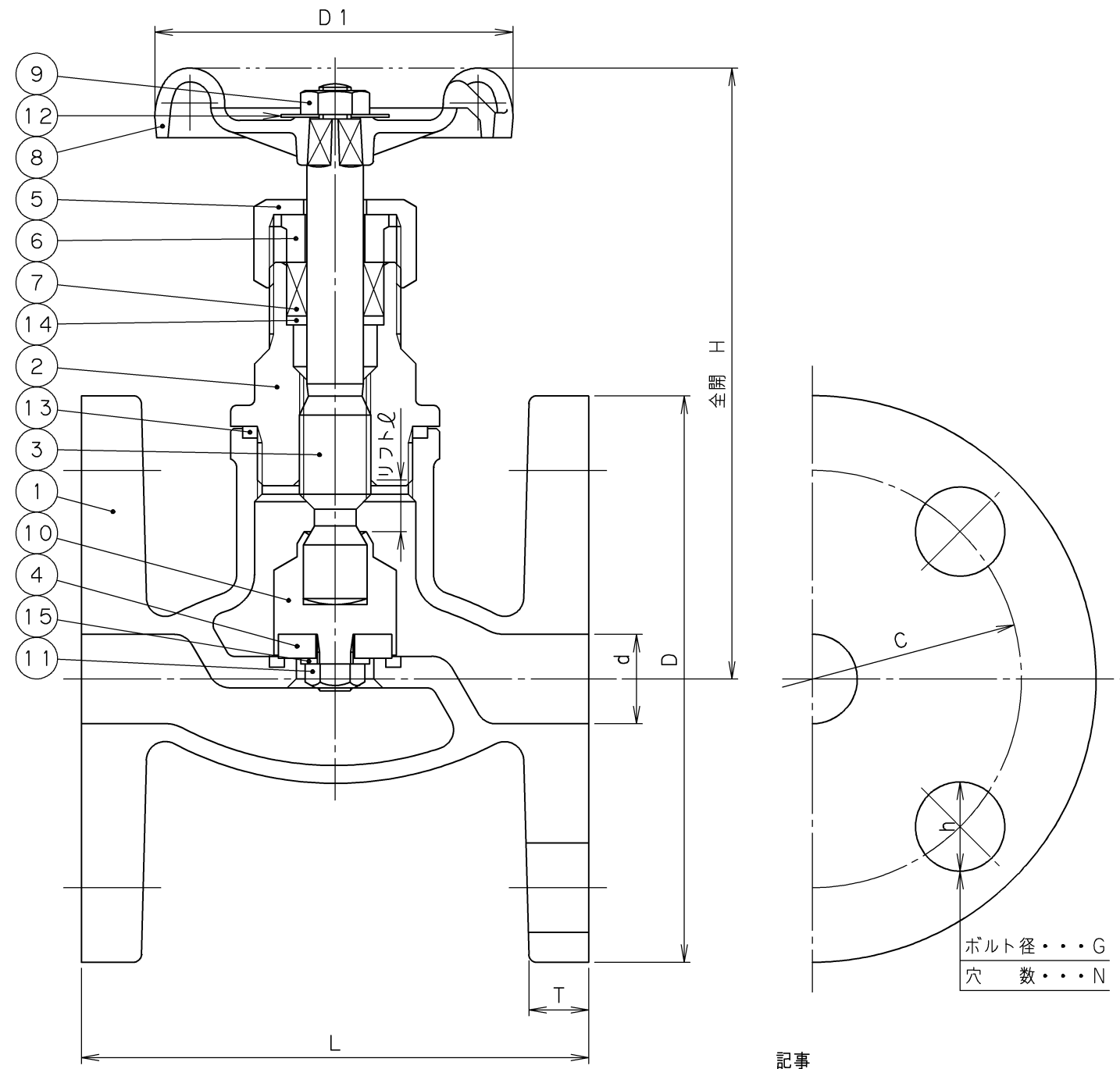
表側

| 番号 | 部品名称 | 材 | 料 |
|----|------------|-----------|----------------|
| 17 | 名称板 | JIS H4000 | A1100P-H |
| 16 | ガスケット | | 強化テフロン |
| 15 | 弁棒座金 | JIS G4304 | SUS304 呼び径25以上 |
| 14 | 弁押さえ | JIS G4303 | SUS304 呼び径25以上 |
| 13 | ジスクナット | | SUS304+SUS301 |
| 12 | シート押さえ | JIS G4304 | SUS304 呼び径32以上 |
| 11 | ジスクホルダ | JIS G4303 | SUS304 |
| 10 | ナット | JIS G4303 | SUS304 |
| 9 | ハンドル車 | JIS H5302 | ADC12 |
| 8 | パッキン用座金 | JIS G4304 | SUS304 |
| 7 | パッキン | ノンアスベスト | |
| 6 | パッキン押さえ輪 | JIS G4303 | SUS304 |
| 5 | パッキン押さえナット | JIS G5121 | SCS13 |
| 4 | ソフトシート | | 強化テフロン |
| 3 | 弁棒 | JIS G4303 | SUS304 *1 |
| 2 | ふた | JIS G5121 | SCS13 |
| 1 | 弁箱 | JIS G5121 | SCS13 |

| | |
|---------------------|---------------------------------|
| 継手部の規格 | ステンレス 10K フランジ形玉形弁 ソフトシート |
| JIS B 2238 | |
| 面間の規格 | |
| JIS B 2002 (10K) | |
| 要部材料 | 304 |

| 承認 | 三輪 | 試験圧力 | | バルブコード |
|----|--------|------|-----------------------------|-----------------------------|
| 検図 | 河西 | 弁箱耐圧 | 弁座漏れ | UDF |
| 設計 | 河西 | | | |
| 写図 | 河西 | 水压 | { 21 kgf/cm ² } | { kgf/cm ² } |
| 縮尺 | — | 空圧 | 2.1MPa | |
| 日付 | 4.6.10 | | { 6.1 kgf/cm ² } | { 6.1 kgf/cm ² } |
| | | | 0.6MPa | 0.6MPa |
| | | | | 70120000 J△ |

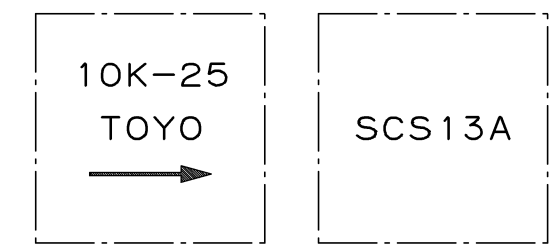
| 訂正 | 顧客 | 注文数 |
|----|----|-----|
| △ | | |
| △ | | |
| △ | | |



記事
1. フランジ厚さ(T)は、JIS B2220 10Kに準じていません。

寸法表 単位：mm

| 呼び径 | d | H | L | D1 | フランジ | | | | | | リフト ℓ | 質量 (Kg) | 数量 |
|-----|----|-----|-----|-----|------|-----|---|----|-----|----|----------|------------|----|
| | | | | | D | C | N | h | G | T | | | |
| 15 | 15 | 113 | 85 | 70 | 95 | 70 | 4 | 15 | M12 | 10 | 9 | 1.79 | |
| 20 | 20 | 114 | 95 | 70 | 100 | 75 | 4 | 15 | M12 | 10 | 9 | 2.17 | |
| 25 | 25 | 144 | 110 | 100 | 125 | 90 | 4 | 19 | M16 | 12 | 11 | 3.91 | |
| 32 | 32 | 151 | 130 | 100 | 135 | 100 | 4 | 19 | M16 | 12 | 13 | 4.65 | |
| 40 | 40 | 172 | 150 | 110 | 140 | 105 | 4 | 19 | M16 | 14 | 16 | 6.60 | |
| 50 | 50 | 190 | 180 | 125 | 155 | 120 | 4 | 19 | M16 | 14 | 20 | 8.64 | |



弁箱鋳出し表示例

2005年7月設計変更
新図面

| | | | | |
|----|------------|-----------------|--------------|-------|
| 15 | シート押さえ | SUS316 | 呼び径 20~50 | |
| 14 | パッキン座金 | SUS316 | | |
| 13 | ガスケット | PTFE | | |
| 12 | 銘板 | A1100P-H | | |
| 11 | ナット | SUS316 | | |
| 10 | ジスクホルダ | SUS304 | | |
| 9 | ハンドル押さえナット | SS400 | | 亜鉛めっき |
| 8 | ハンドル車 | ADC12 | | |
| 7 | パッキン | 膨張黒鉛+PTFE編組パッキン | | |
| 6 | パッキン押さえ輪 | SUS304 | | |
| 5 | パッキン押さえナット | SCS13A | | |
| 4 | ソフトシート | PTFE | | |
| 3 | 弁棒 | SUS304 | | |
| 2 | ふた | SCS13A | | |
| 1 | 弁箱 | SCS13A | | |

| 番号 | 部品名称 | 材料 |
|----|------|----|
|----|------|----|

| | |
|------------------------|--------------------------------------------|
| 面間規格 JIS B2011 | ステンレス鋳鋼 10K フランジ形 内ねじ玉形弁 (ソフトシート) |
| 管接続規格 JIS B2220 10K | |
| 肉厚規格 メーカー標準 | |
| 圧力検査規格 メーカー標準 | |

| | | | | | |
|----|-----------|-----------|----|----|----|
| 承認 | 津島 | 製品記号 | △ | | |
| 検図 | 荻原 | UDF-N | △ | | |
| 検図 | | 図面番号 | △ | | |
| 作成 | 小松 | 7U120000J | △ | | |
| 日付 | '08.12.22 | | 記号 | 日付 | 承認 |

TOYO 東洋バルブ株式会社