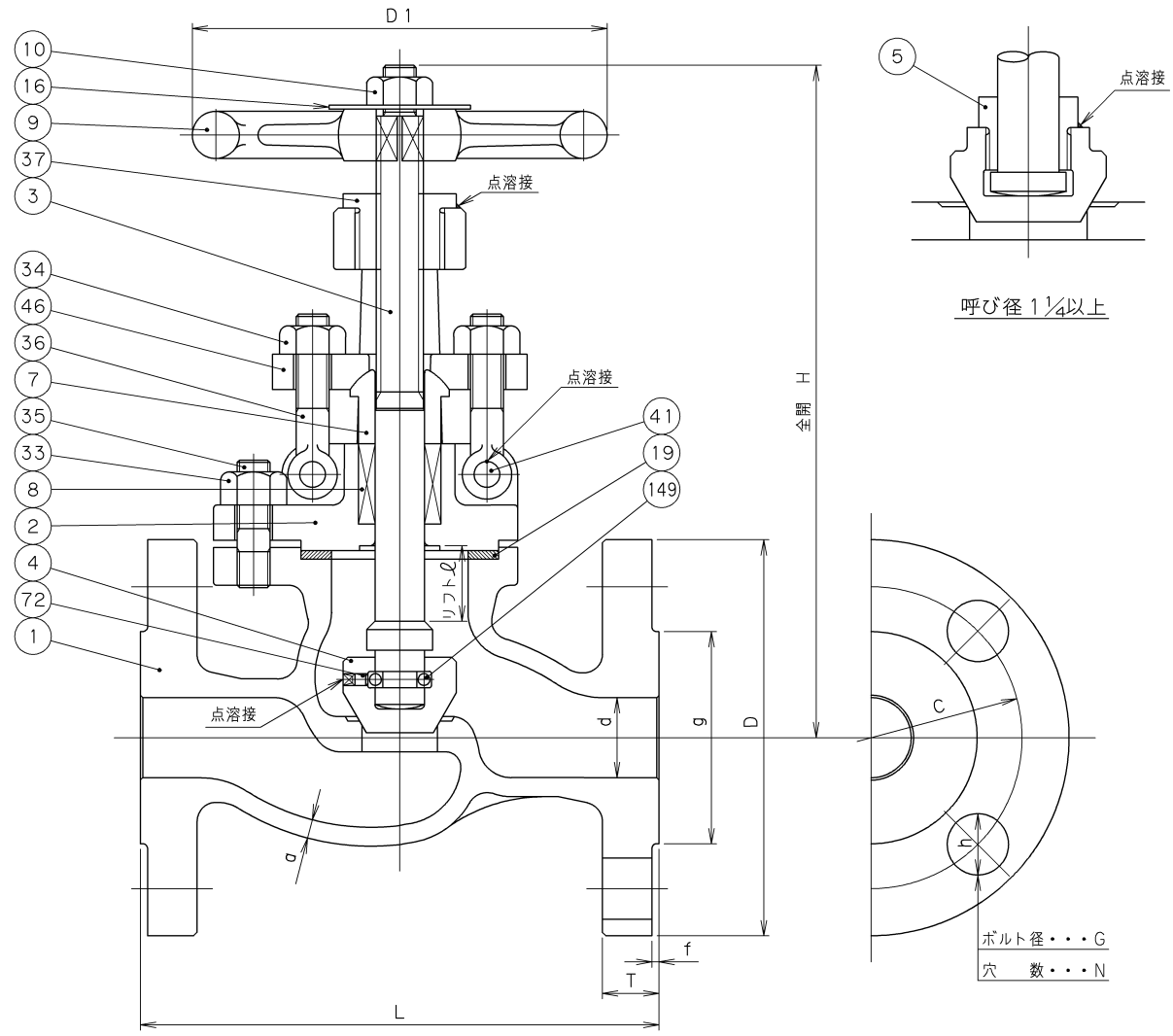


Vシリーズ

2015年6設計変更
旧図面



149	ボ ー ル	SUS316	
72	ピ ン	SUS316	
46	パッキン押さえ	SCS13 又は SUS304	
41	パッキン押さえボルトピン	SUS304	
37	ね じ は め 輪	SUS403	
36	パッキン押さえボルト	SUS304	
35	ふ た ボ ル ト	SUS304	
34	パッキン押さえボルト用ナット	SUS304	
33	ふたボルト用ナット	SUS304	
19	ガ ス ケ ッ ト	P #2501-GGO	
16	銘 板	A1100P-H	
10	ハンドル押さえナット	SS400	亜鉛めっき
9	ハンドル車	FCMB270	
8	パ ッ キ ン	P #A4532-T	
7	パッキン押さえ輪	SUS316	
5	弁 押 さ え	SUS316	
4	弁 体	SUS316	
3	弁 棒	SUS316	
2	ふ た	SCS14A	
1	弁 箱	SCS14A	

番号	部 品 名 称	材 料
----	---------	-----

面間規格
ASME B16.10 クラス300

管接続規格
JPI-7S-15 クラス300

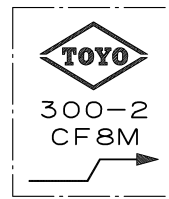
肉厚規格
ASME B16.34 クラス300

圧力検査規格
JPI-7S-39

ステンレス鋼 クラス300
フランジ形
玉形弁

寸 法 表 単位 : mm

呼び径	d	H	L	D1	フ ラ ン ジ								リフト ℓ	a	質量 (Kg)	数量
					D	C	N	h	G	g	T	f				
1/2	15	181	152	100	95	66.5	4	16	1/2	35.1	14.3	1.6	19	5.0	4.0	
3/4	20	208	178	140	117	82.6	4	19	5/8	42.9	15.8	1.6	20	5.0	7.0	
1	25	208	203	140	124	88.9	4	19	5/8	50.8	17.6	1.6	20	6.5	8.0	
1 1/4	32	237	216	160	133	98.6	4	19	5/8	63.5	19.1	1.6	23	6.5	12.2	
1 1/2	40	237	229	160	155	114.3	4	22	3/4	73.2	20.6	1.6	23	6.5	15.0	
2	50	285	267	180	165	127.0	8	19	5/8	91.9	22.4	1.6	26	6.5	18.0	



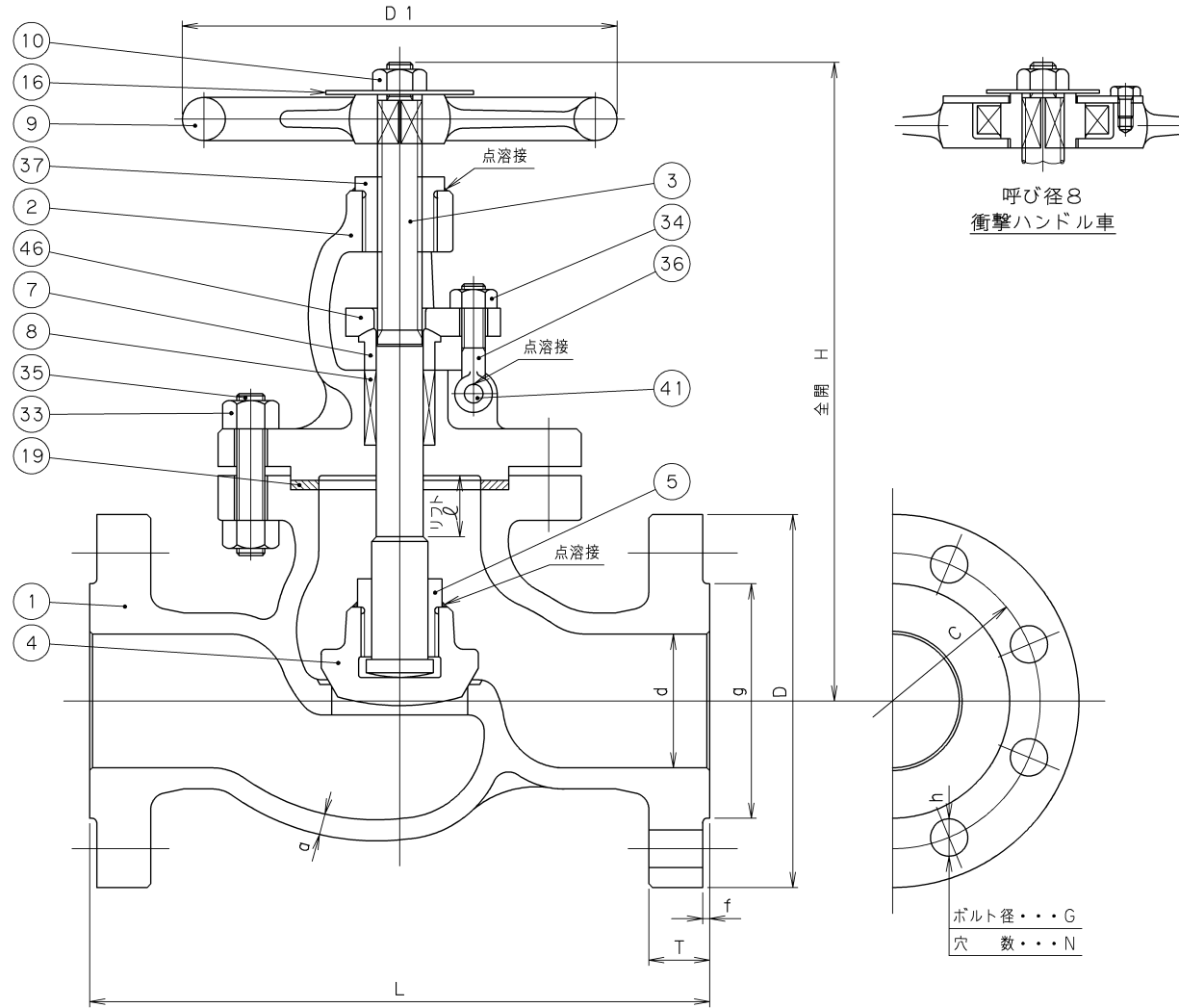
弁箱鋳出し表示例

承認	津島	製品記号	△		
検 閲	小松	300-UMGF-V	△		
検 閲		図面番号	△		
作成	平林	70150000J	△		
日付	'09. 7.17		記号	日付	承認

TOYO 東洋バルブ株式会社

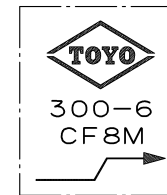
V シリーズ

2015年6設計変更
旧図面



寸法表 単位: mm

呼び径	d	H	L	D1	フランジ								リフト ℓ	a	質量 (Kg)	数量
					D	C	N	h	G	g	T	f				
2½	65	328	292	224	190	149.4	8	22	¾	104.6	25.4	1.6	31	6.5	26.5	
3	75	370	318	250	210	168.1	8	22	¾	127.0	28.5	1.6	35	7.5	36.0	
4	100	445	356	355	254	200.2	8	22	¾	157.2	31.8	1.6	41	8.0	54.0	
5	125	495	400	400	279	235.0	8	22	¾	185.7	35.1	1.6	49	9.6	81.0	
6	150	554	444	450	318	269.7	12	22	¾	215.9	36.6	1.6	61	9.6	111.0	
8	200	630	559	450	381	330.2	12	26	⅞	269.7	41.2	1.6	80	11.5	197.0	



弁箱鋳出し表示例

46	パッキン押さえ	SUS304 又は SCS13	
41	パッキン押さえボルトピン	SUS304	
37	ねじはめ輪	SUS403	
36	パッキン押さえボルト	SUS304	
35	ふたボルト	SUS304	
34	パッキン押さえボルト用ナット	SUS304	
33	ふたボルト用ナット	SUS304	
19	ガスケット	P #2501-GGO	
16	銘板	A1100P-H	
10	ハンドル押さえナット	SS400	亜鉛めっき
9	ハンドル車	FCMB270	
8	パッキン	P #A4532-T	
7	パッキン押さえ輪	SUS316	
5	弁押さえ	SUS316	
4	弁体	SUS316 呼び径 2½ SCS14A 呼び径 3~8	
3	弁棒	SUS316	
2	ふた	SCS14A	
1	弁箱	SCS14A	

番号	部品名称	材料
----	------	----

面間規格
ASME B16.10 クラス300
管接続規格
JPI-7S-15 クラス300
肉厚規格
ASME B16.34 クラス300
圧力検査規格
JPI-7S-39

ステンレス鋼 クラス300
フランジ形
玉形弁

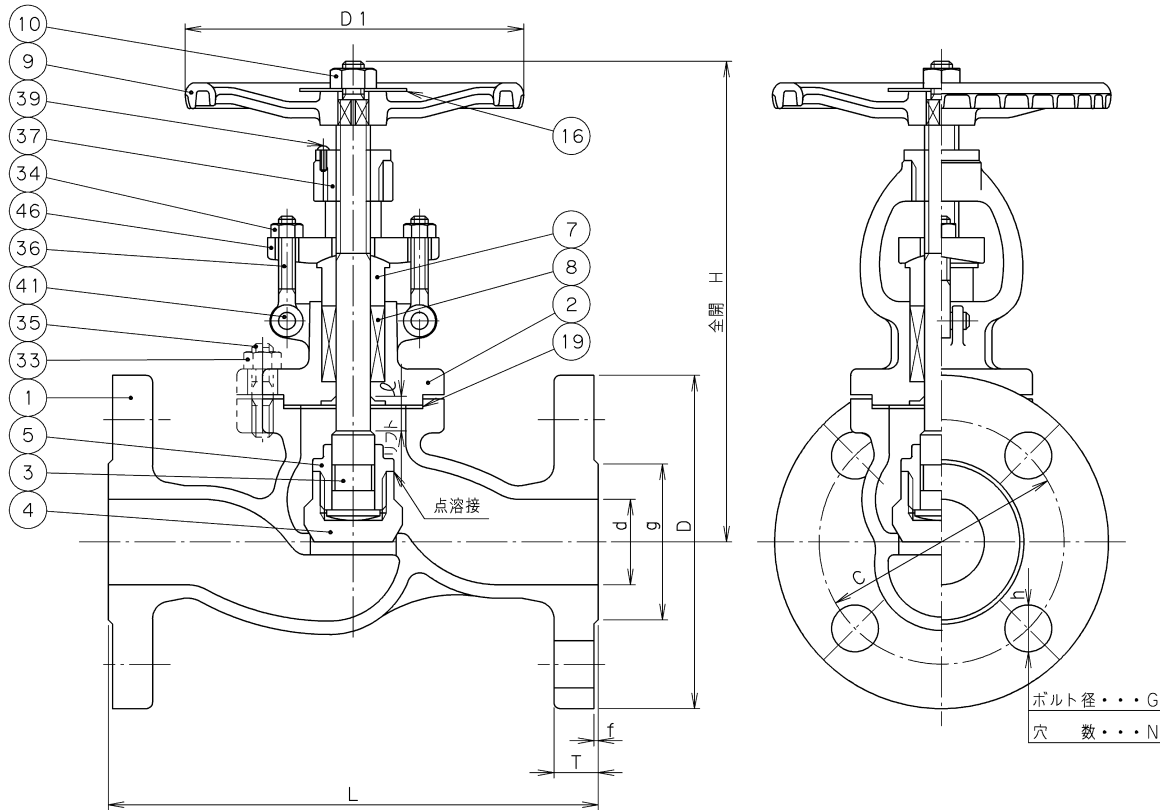
承認	津島	製品記号	△		
検図	小松	300-UMGF-V	△		
検図		図面番号	△		
作成	平林	70150000-1J	△		
日付	'09. 7.17		記号	日付	承認



東洋バルブ株式会社

VAシリーズ

2015年6設計変更
新図面



46	パッキン押さえ	SCS13A	
41	パッキン押さえボルトピン	SUS403	
39	止めねじ	SS400	
37	ねじはめ輪	ダクタイルニレジスト	
36	パッキン押さえボルト	SUS304 又は ASTM A193 Gr. B8	
35	ふたボルト	ASTM A193 Gr. B8	
34	パッキン押さえボルト用ナット	ASTM A194 Gr. 8	
33	ふたボルト用ナット	ASTM A194 Gr. 8	
19	ガスケット	ステンレス箔入り膨張黒鉛シート	
16	銘板	A1050P	
10	ハンドル押さえナット	炭素鋼	
9	ハンドル車	FCD400-15	
8	パッキン	膨張黒鉛+PTFE編組パッキン	
7	パッキン押さえ輪	SUS316	
5	弁押さえ	SUS316	
4	弁体	SUS316	
3	弁棒	SUS316	
2	ふた	SCS14A	
1	弁箱	SCS14A	

番号	部品名称	材	料
----	------	---	---

面間規格 ASME B16.10 クラス300	ステンレス鋼 クラス300 フランジ形 外ねじ玉形弁
管接続規格 ASME B16.5 クラス300 ⁽²⁾	
肉厚規格 ASME B16.34 クラス300	
圧力検査規格 API 598	

寸法表

単位: mm

呼び径	d	H	L	D1	フランジ								リフト ℓ	質量 (Kg)	数量
					D	C	N	h	G	g	T	f			
1/2	15	184	152	100	95	66.5	4	16	1/2	35	14.3	1.6	6	4.1	
3/4	20	182	178	100	117	82.5	4	19	5/8	43	15.9	1.6	7	5.2	
1	25	185	203	100	124	89	4	19	5/8	51	17.5	1.6	9	6.2	
1 1/2	40	234	229	160	156	114.5	4	22	3/4	73	20.7	1.6	14	12	

1-300
 KITZ
 CF8M
 SCS14A
 →

弁箱鑄出し表示例

注(1) S14Aと表示される場合もあります。

(2) 管接続部寸法は ASME B16.5 のインチ寸法をミリ寸法に換算した寸法。

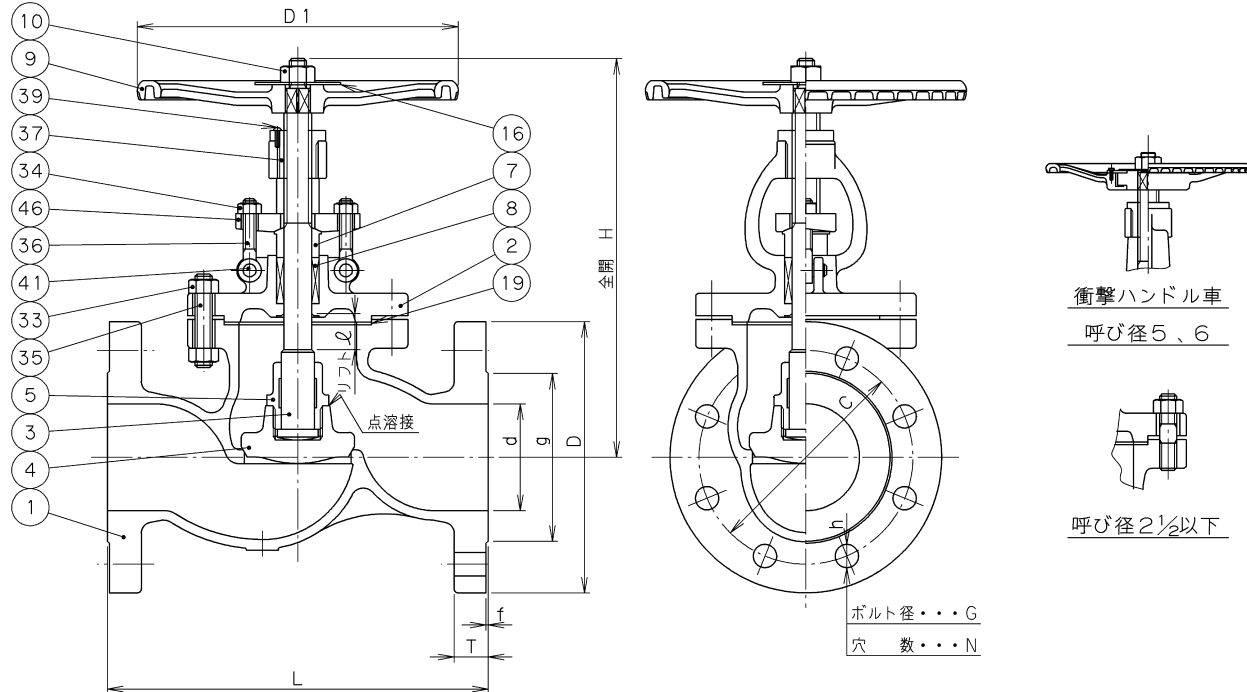
承認	小林	製品記号	△		
検図	高木	K300-UMGF-VA	△		
検図	布施谷	図面番号	△		
作成	小濱	7W580000J	△		
日付	'16.3.2	記号	日付	承認	



東洋バルブ株式会社

VAシリーズ

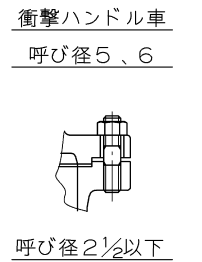
2015年6設計変更
新図面



寸法表 単位: mm

呼び径	d	H	L	D1	フランジ							リフト ℓ	質量 (Kg)	数量	
					D	C	N	h	G	g	T				f
2	50	286	267	180	165	127	8	19	5/8	92	22.3	1.6	19	16	
2 1/2	65	295	292	200	190	149	8	22	3/4	105	25.4	1.6	23	22	
3	80	341	318	250	210	168	8	22	3/4	127	28.6	1.6	29	29	
4	100	396	356	300	254	200	8	22	3/4	157	31.8	1.6	33	50	
5	125	492	400	350	279	235	8	22	3/4	186	35	1.6	44	79	
6	150	563	444	400	318	270	12	22	3/4	216	36.6	1.6	54	113	

注(1) S14Aと表示される場合もあります。
 (2) 管接続部寸法は ASME B16.5 のインチ寸法をミリ寸法に換算した寸法。



6-300
KITZ
CF8M
SCS14A
→

弁箱鑄出し表示例

46	パッキン押さえ	SCS13A	
41	パッキン押さえボルトピン	SUS403	
39	止めねじ	SS400	
37	ねじはめ輪	ダクタイルニレジスト	
36	パッキン押さえボルト	SUS304 又は ASTM A193 Gr. B8	
35	ふたボルト	ASTM A193 Gr. B8	
34	パッキン押さえボルト用ナット	ASTM A194 Gr. 8	
33	ふたボルト用ナット	ASTM A194 Gr. 8	
19	ガスケット	ステンレス箔入り膨張黒鉛シート	
16	銘板	A1050P	
10	ハンドル押さえナット	炭素鋼	
9	ハンドル車	FCD400-15	
8	パッキン	膨張黒鉛+PTFE編組パッキン	
7	パッキン押さえ輪	SUS316	
5	弁押さえ	SCS14A	
4	弁体	SCS14A	
3	弁棒	SUS316	
2	ふた	SCS14A	
1	弁箱	SCS14A	

番号	部品名称	材	料
----	------	---	---

面間規格 ASME B16.10 クラス300	ステンレス鑄鋼 クラス300 フランジ形 玉形弁
管接続規格 ASME B16.5 クラス300 ⁽²⁾	
肉厚規格 ASME B16.34 クラス300	
圧力検査規格 API 598	

承認	小林	製品記号	△		
検図	高木	K300-UMGF-VA	△		
検図	布施谷		△		
作成	小濱	図面番号	△		
日付	'16.3.2	7W580000-1J△	記号	日付	承認

TOYO 東洋バルブ株式会社