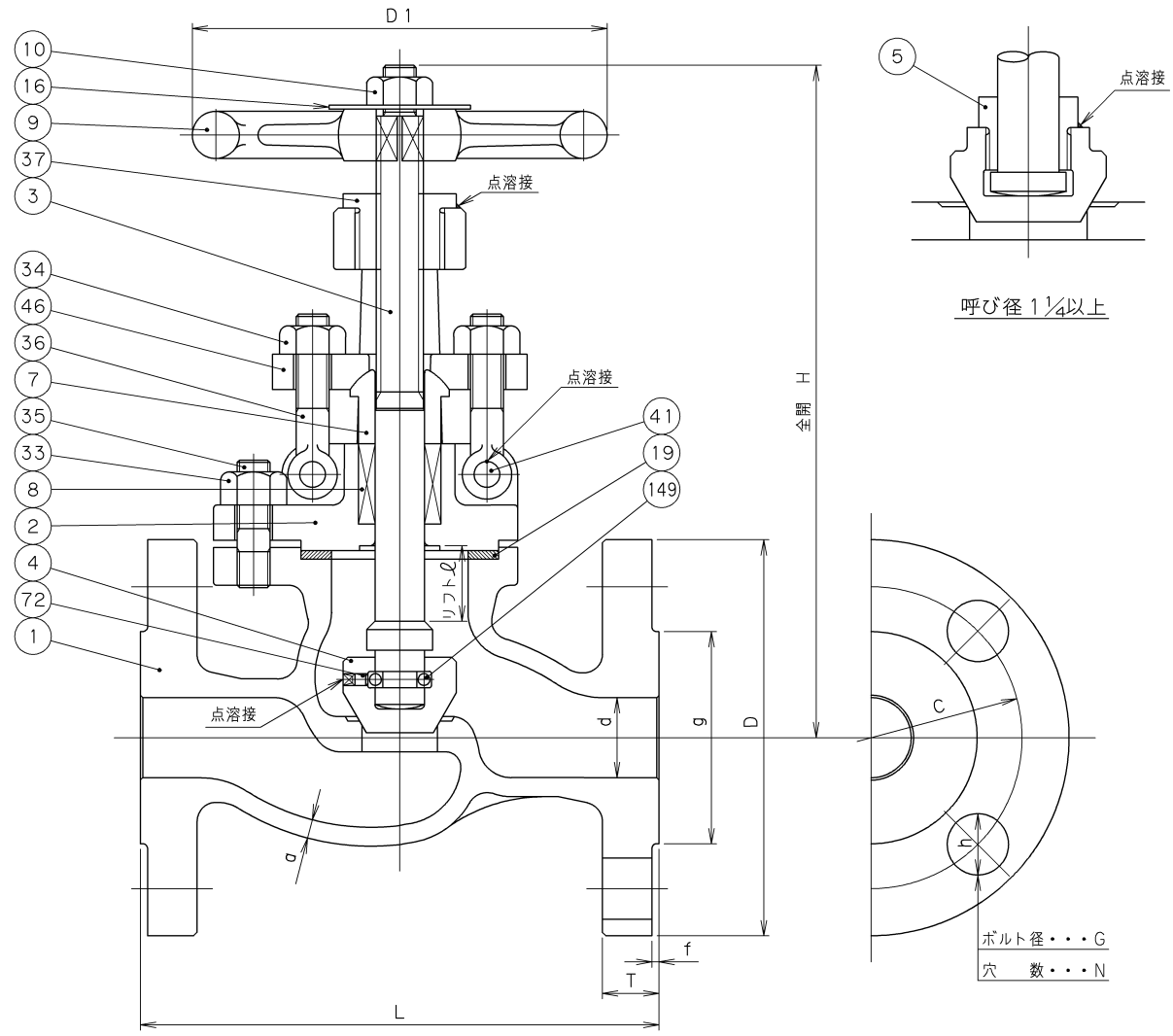


Vシリーズ

2015年6設計変更
旧図面



| | | | |
|-----|----------------|-----------------|-------|
| 149 | ボ ー ル | SUS304 | |
| 72 | ピ ン | SUS304 | |
| 46 | パッキン押さえ | SCS13 又は SUS304 | |
| 41 | パッキン押さえボルトピン | SUS304 | |
| 37 | ね じ は め 輪 | SUS403 | |
| 36 | パッキン押さえボルト | SUS304 | |
| 35 | ふ た ボ ル ト | SUS304 | |
| 34 | パッキン押さえボルト用ナット | SUS304 | |
| 33 | ふたボルト用ナット | SUS304 | |
| 19 | ガ ス ケ ッ ト | P #2501-EEO | |
| 16 | 銘 板 | A1100P-H | |
| 10 | ハンドル押さえナット | SS400 | 亜鉛めっき |
| 9 | ハンドル車 | FCMB270 | |
| 8 | パ ッ キ ン | P #A4532-T | |
| 7 | パッキン押さえ輪 | SUS304 | |
| 5 | 弁 押 さ え | SUS304 | |
| 4 | 弁 体 | SUS304 | |
| 3 | 弁 棒 | SUS304 | |
| 2 | ふ た | SCS13A | |
| 1 | 弁 箱 | SCS13A | |

| 番号 | 部 品 名 称 | 材 料 |
|----|---------|-----|
|----|---------|-----|

面間規格
ASME B16.10 クラス300

管接続規格
JPI-7S-15 クラス300

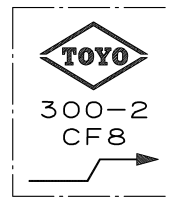
肉厚規格
ASME B16.34 クラス300

圧力検査規格
JPI-7S-39

ステンレス鋼 クラス300
フランジ形
玉形弁

寸 法 表 単位 : mm

| 呼び径 | d | H | L | D1 | フ ラ ン ジ | | | | | | | | リフト ℓ | a | 質量 (Kg) | 数量 |
|-------|----|-----|-----|-----|---------|-------|---|----|-----|------|------|-----|----------|-----|------------|----|
| | | | | | D | C | N | h | G | g | T | f | | | | |
| 1/2 | 15 | 181 | 152 | 100 | 95 | 66.5 | 4 | 16 | 1/2 | 35.1 | 14.3 | 1.6 | 19 | 5.0 | 4.0 | |
| 3/4 | 20 | 208 | 178 | 140 | 117 | 82.6 | 4 | 19 | 5/8 | 42.9 | 15.8 | 1.6 | 20 | 5.0 | 7.0 | |
| 1 | 25 | 208 | 203 | 140 | 124 | 88.9 | 4 | 19 | 5/8 | 50.8 | 17.6 | 1.6 | 20 | 6.5 | 8.0 | |
| 1 1/4 | 32 | 237 | 216 | 160 | 133 | 98.6 | 4 | 19 | 5/8 | 63.5 | 19.1 | 1.6 | 23 | 6.5 | 12.2 | |
| 1 1/2 | 40 | 237 | 229 | 160 | 155 | 114.3 | 4 | 22 | 3/4 | 73.2 | 20.6 | 1.6 | 23 | 6.5 | 15.0 | |
| 2 | 50 | 285 | 267 | 180 | 165 | 127.0 | 8 | 19 | 5/8 | 91.9 | 22.4 | 1.6 | 26 | 6.5 | 18.0 | |



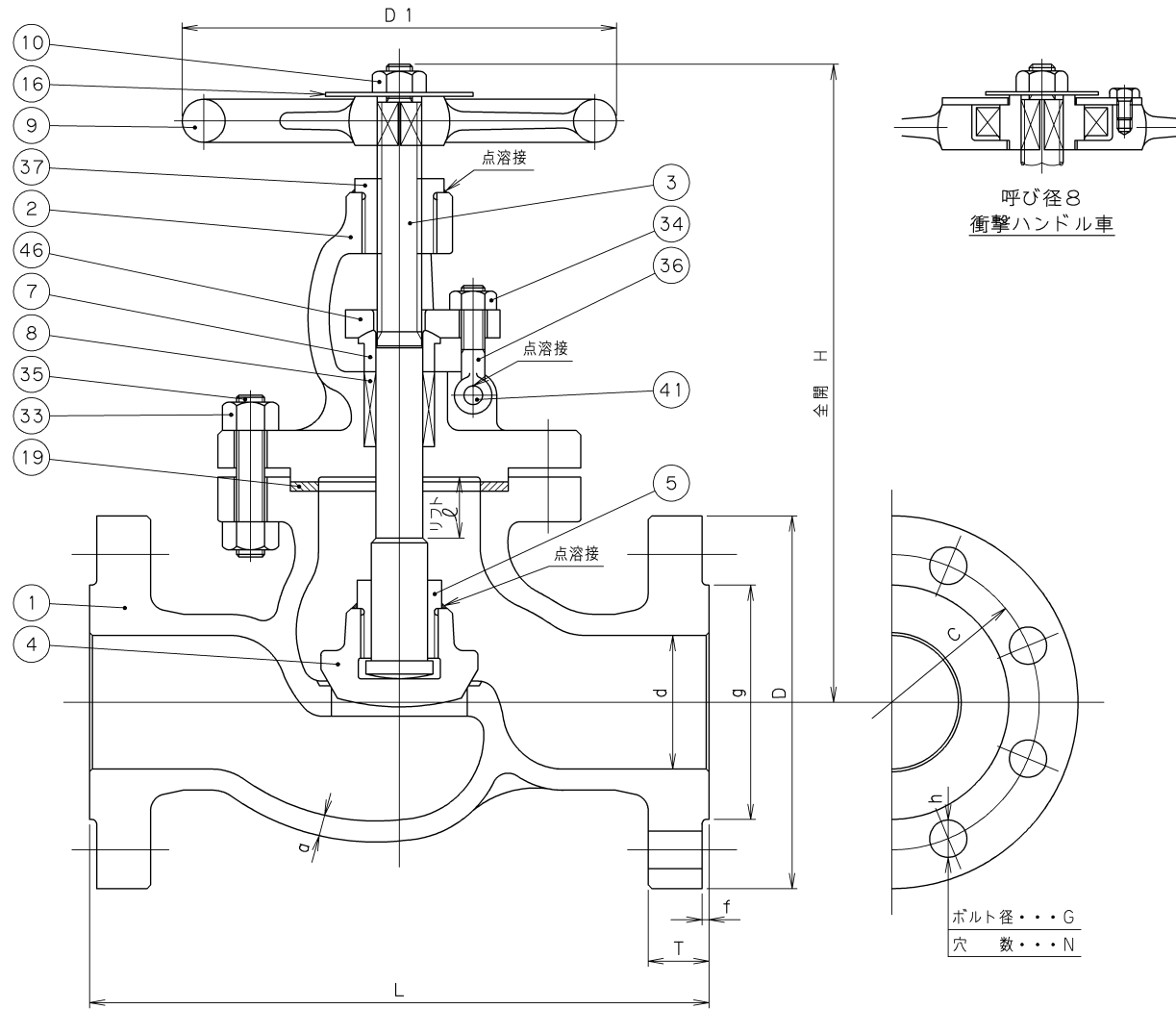
弁箱鋳出し表示例

| | | | | | |
|----|-----------|-----------|----|----|----|
| 承認 | 津島 | 製品記号 | △ | | |
| 検図 | 小松 | 300-UGF-V | △ | | |
| 検図 | | 図面番号 | △ | | |
| 作成 | 平林 | 70090000J | △ | | |
| 日付 | '09. 7.17 | | 記号 | 日付 | 承認 |

TOYO 東洋バルブ株式会社

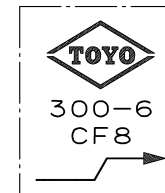
V シリーズ

2015年6設計変更
旧図面



寸法表 単位: mm

| 呼び径 | d | H | L | D1 | フランジ | | | | | | | | リフト ℓ | a | 質量 (Kg) | 数量 |
|-----|-----|-----|-----|-----|------|-------|----|----|---|-------|------|-----|----------|------|------------|----|
| | | | | | D | C | N | h | G | g | T | f | | | | |
| 2½ | 65 | 328 | 292 | 224 | 190 | 149.4 | 8 | 22 | ¾ | 104.6 | 25.4 | 1.6 | 31 | 6.5 | 26.5 | |
| 3 | 75 | 370 | 318 | 250 | 210 | 168.1 | 8 | 22 | ¾ | 127.0 | 28.5 | 1.6 | 35 | 7.5 | 36.0 | |
| 4 | 100 | 445 | 356 | 355 | 254 | 200.2 | 8 | 22 | ¾ | 157.2 | 31.8 | 1.6 | 41 | 8.0 | 54.0 | |
| 5 | 125 | 495 | 400 | 400 | 279 | 235.0 | 8 | 22 | ¾ | 185.7 | 35.1 | 1.6 | 49 | 9.6 | 81.0 | |
| 6 | 150 | 554 | 444 | 450 | 318 | 269.7 | 12 | 22 | ¾ | 215.9 | 36.6 | 1.6 | 61 | 9.6 | 111.0 | |
| 8 | 200 | 630 | 559 | 450 | 381 | 330.2 | 12 | 26 | ⅞ | 269.7 | 41.2 | 1.6 | 80 | 11.5 | 197.0 | |



弁箱鋳出し表示例

| | | | |
|----|----------------|---------------------------------------|-------|
| 46 | パッキン押さえ | SUS304 又は SCS13 | |
| 41 | パッキン押さえボルトピン | SUS304 | |
| 37 | ねじはめ輪 | SUS403 | |
| 36 | パッキン押さえボルト | SUS304 | |
| 35 | ふたボルト | SUS304 | |
| 34 | パッキン押さえボルト用ナット | SUS304 | |
| 33 | ふたボルト用ナット | SUS304 | |
| 19 | ガスケット | P #2501-EE0 | |
| 16 | 銘板 | A1100P-H | |
| 10 | ハンドル押さえナット | SS400 | 亜鉛めっき |
| 9 | ハンドル車 | FCMB270 | |
| 8 | パッキン | P #A4532-T | |
| 7 | パッキン押さえ輪 | SUS304 | |
| 5 | 弁押さえ | SUS304 | |
| 4 | 弁体 | SUS304 呼び径 2½ SCS13A 呼び径 3~8 | |
| 3 | 弁棒 | SUS304 | |
| 2 | ふた | SCS13A | |
| 1 | 弁箱 | SCS13A | |
| 番号 | 部品名称 | 材料 | |

面間規格
ASME B16.10 クラス300
管接続規格
JPI-7S-15 クラス300
肉厚規格
ASME B16.34 クラス300
圧力検査規格
JPI-7S-39

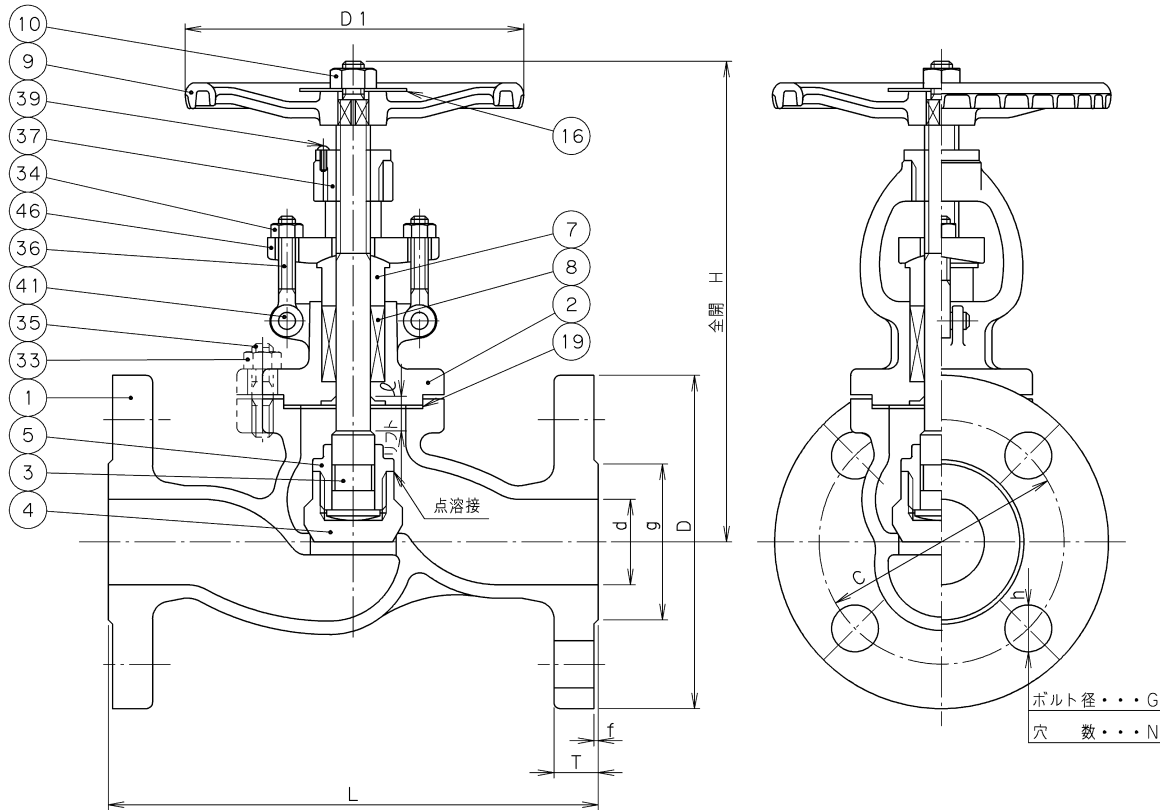
ステンレス鋼 クラス300
フランジ形
玉形弁

| | | | | | |
|----|-----------|-------------|----|----|----|
| 承認 | 津島 | 製品記号 | △ | | |
| 検図 | 小松 | 300-UGF-V | △ | | |
| 検図 | | 図面番号 | △ | | |
| 作成 | 平林 | 70090000-1J | △ | | |
| 日付 | '09. 7.17 | | 記号 | 日付 | 承認 |

TOYO 東洋バルブ株式会社

VAシリーズ

2015年6設計変更
新図面



| | | | |
|----|----------------|----------------------------|--|
| 46 | パッキン押さえ | SCS13A | |
| 41 | パッキン押さえボルトピン | SUS403 | |
| 39 | 止めねじ | SS400 | |
| 37 | ねじはめ輪 | ダクタイルニレジスト | |
| 36 | パッキン押さえボルト | SUS304 又は ASTM A193 Gr. B8 | |
| 35 | ふたボルト | ASTM A193 Gr. B8 | |
| 34 | パッキン押さえボルト用ナット | ASTM A194 Gr. 8 | |
| 33 | ふたボルト用ナット | ASTM A194 Gr. 8 | |
| 19 | ガスケット | ステンレス箔入り膨張黒鉛シート | |
| 16 | 銘板 | A1050P | |
| 10 | ハンドル押さえナット | 炭素鋼 | |
| 9 | ハンドル車 | FCD400-15 | |
| 8 | パッキン | 膨張黒鉛+PTFE編組パッキン | |
| 7 | パッキン押さえ輪 | SUS304 | |
| 5 | 弁押さえ | SUS304 | |
| 4 | 弁体 | SUS304 | |
| 3 | 弁棒 | SUS304 | |
| 2 | ふた | SCS13A | |
| 1 | 弁箱 | SCS13A | |

| 番号 | 部品名称 | 材 | 料 |
|----|------|---|---|
|----|------|---|---|

| | |
|--------------------------------|----------------------------------|
| 面間規格 ASME B16.10 クラス300 | ステンレス鋼 クラス300 フランジ形 外ねじ玉形弁 |
| 管接続規格 ASME B16.5 クラス300 (2) | |
| 肉厚規格 ASME B16.34 クラス300 | |
| 圧力検査規格 API 598 | |

寸 法 表 単位: mm

| 呼び径 | d | H | L | D1 | フランジ | | | | | | | | リフト ℓ | 質量 (Kg) | 数量 |
|-------|----|-----|-----|-----|------|-------|---|----|-----|----|------|-----|----------|------------|----|
| | | | | | D | C | N | h | G | g | T | f | | | |
| 1/2 | 15 | 184 | 152 | 100 | 95 | 66.5 | 4 | 16 | 1/2 | 35 | 14.3 | 1.6 | 6 | 4.1 | |
| 3/4 | 20 | 182 | 178 | 100 | 117 | 82.5 | 4 | 19 | 5/8 | 43 | 15.9 | 1.6 | 7 | 5.2 | |
| 1 | 25 | 185 | 203 | 100 | 124 | 89 | 4 | 19 | 5/8 | 51 | 17.5 | 1.6 | 9 | 6.2 | |
| 1 1/2 | 40 | 234 | 229 | 160 | 156 | 114.5 | 4 | 22 | 3/4 | 73 | 20.7 | 1.6 | 14 | 12 | |

1-300
 KITZ
 CF8
 SCS13A
 →

弁箱鑄出し表示例

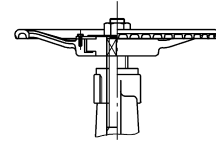
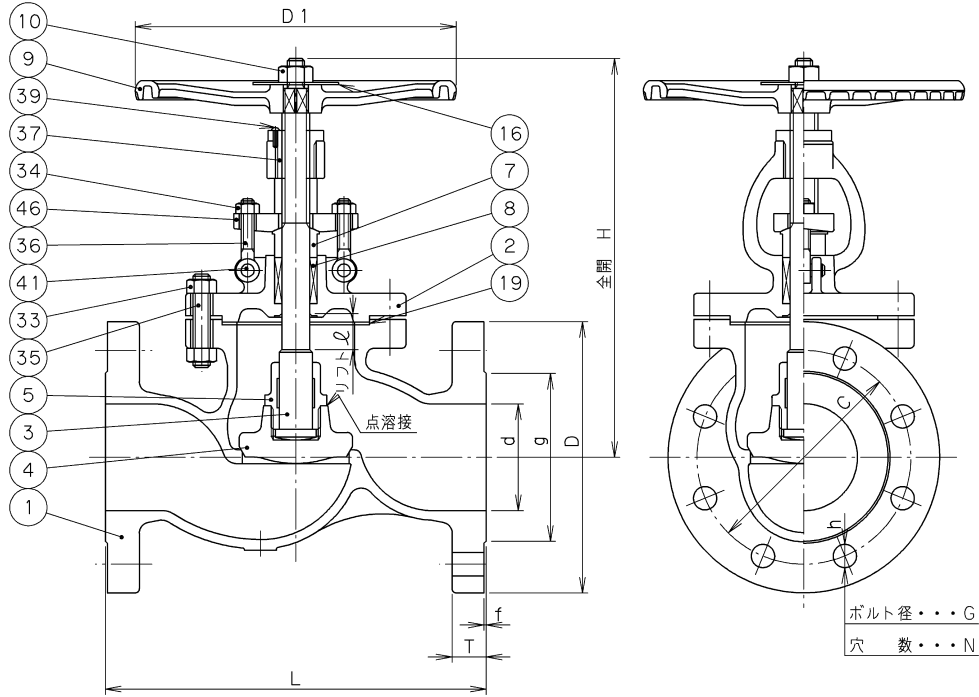
注(1) S13Aと表示される場合もあります。
 (2) 管接続部寸法は ASME B16.5 のインチ寸法をミリ寸法に換算した寸法。

| | | | | | |
|----|---------|-------------|----|----|--|
| 承認 | 小林 | 製品記号 | △ | | |
| 検図 | 高木 | K300-UGF-VA | △ | | |
| 検図 | 布施谷 | 図面番号 | △ | | |
| 作成 | 小濱 | 7W530000J | △ | | |
| 日付 | '16.3.2 | 記号 | 日付 | 承認 | |

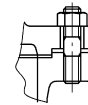
東洋バルブ株式会社

VAシリーズ

2015年6設計変更
新図面



衝撃ハンドル車
呼び径5、6



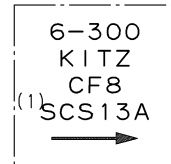
呼び径2½以下

寸法表 単位: mm

| 呼び径 | d | H | L | D1 | フランジ | | | | | | | リフト ℓ | 質量 (Kg) | 数量 | |
|-----|-----|-----|-----|-----|------|-----|----|----|-----|-----|------|----------|------------|-----|---|
| | | | | | D | C | N | h | G | g | T | | | | f |
| 2 | 50 | 286 | 267 | 180 | 165 | 127 | 8 | 19 | 5/8 | 92 | 22.3 | 1.6 | 19 | 16 | |
| 2½ | 65 | 295 | 292 | 200 | 190 | 149 | 8 | 22 | ¾ | 105 | 25.4 | 1.6 | 23 | 22 | |
| 3 | 80 | 341 | 318 | 250 | 210 | 168 | 8 | 22 | ¾ | 127 | 28.6 | 1.6 | 29 | 29 | |
| 4 | 100 | 396 | 356 | 300 | 254 | 200 | 8 | 22 | ¾ | 157 | 31.8 | 1.6 | 33 | 50 | |
| 5 | 125 | 492 | 400 | 350 | 279 | 235 | 8 | 22 | ¾ | 186 | 35 | 1.6 | 44 | 79 | |
| 6 | 150 | 563 | 444 | 400 | 318 | 270 | 12 | 22 | ¾ | 216 | 36.6 | 1.6 | 54 | 113 | |

注(1) S13Aと表示される場合もあります。

(2) 管接続部寸法は ASME B16.5 のインチ寸法をミリ寸法に換算した寸法。



弁箱鑄出し表示例

| | | | |
|----|----------------|----------------------------|--|
| 46 | パッキン押さえ | SCS13A | |
| 41 | パッキン押さえボルトピン | SUS403 | |
| 39 | 止めねじ | SS400 | |
| 37 | ねじはめ輪 | ダクタイルニレジスト | |
| 36 | パッキン押さえボルト | SUS304 又は ASTM A193 Gr. B8 | |
| 35 | ふたボルト | ASTM A193 Gr. B8 | |
| 34 | パッキン押さえボルト用ナット | ASTM A194 Gr. 8 | |
| 33 | ふたボルト用ナット | ASTM A194 Gr. 8 | |
| 19 | ガスケット | ステンレス箔入り膨張黒鉛シート | |
| 16 | 銘板 | A1050P | |
| 10 | ハンドル押さえナット | 炭素鋼 | |
| 9 | ハンドル車 | FCD400-15 | |
| 8 | パッキン | 膨張黒鉛+PTFE編組パッキン | |
| 7 | パッキン押さえ輪 | SUS304 | |
| 5 | 弁押さえ | SCS13A | |
| 4 | 弁体 | SCS13A | |
| 3 | 弁棒 | SUS304 | |
| 2 | ふた | SCS13A | |
| 1 | 弁箱 | SCS13A | |

| 番号 | 部品名称 | 材 | 料 |
|----|------|---|---|
|----|------|---|---|

| | |
|---|--------------------------------|
| 面間規格 ASME B16.10 クラス300 | ステンレス鑄鋼 クラス300 フランジ形 玉形弁 |
| 管接続規格 ASME B16.5 クラス300 ⁽²⁾ | |
| 肉厚規格 ASME B16.34 クラス300 | |
| 圧力検査規格 API 598 | |

| | | | | | |
|----|---------|--------------|----|----|--|
| 承認 | 小林 | 製品記号 | △ | | |
| 検図 | 高木 | K300-UGF-VA | △ | | |
| 検図 | 布施谷 | 図面番号 | △ | | |
| 作成 | 小濱 | 7W530000-1J△ | △ | | |
| 日付 | '16.3.2 | 記号 | 日付 | 承認 | |



東洋バルブ株式会社