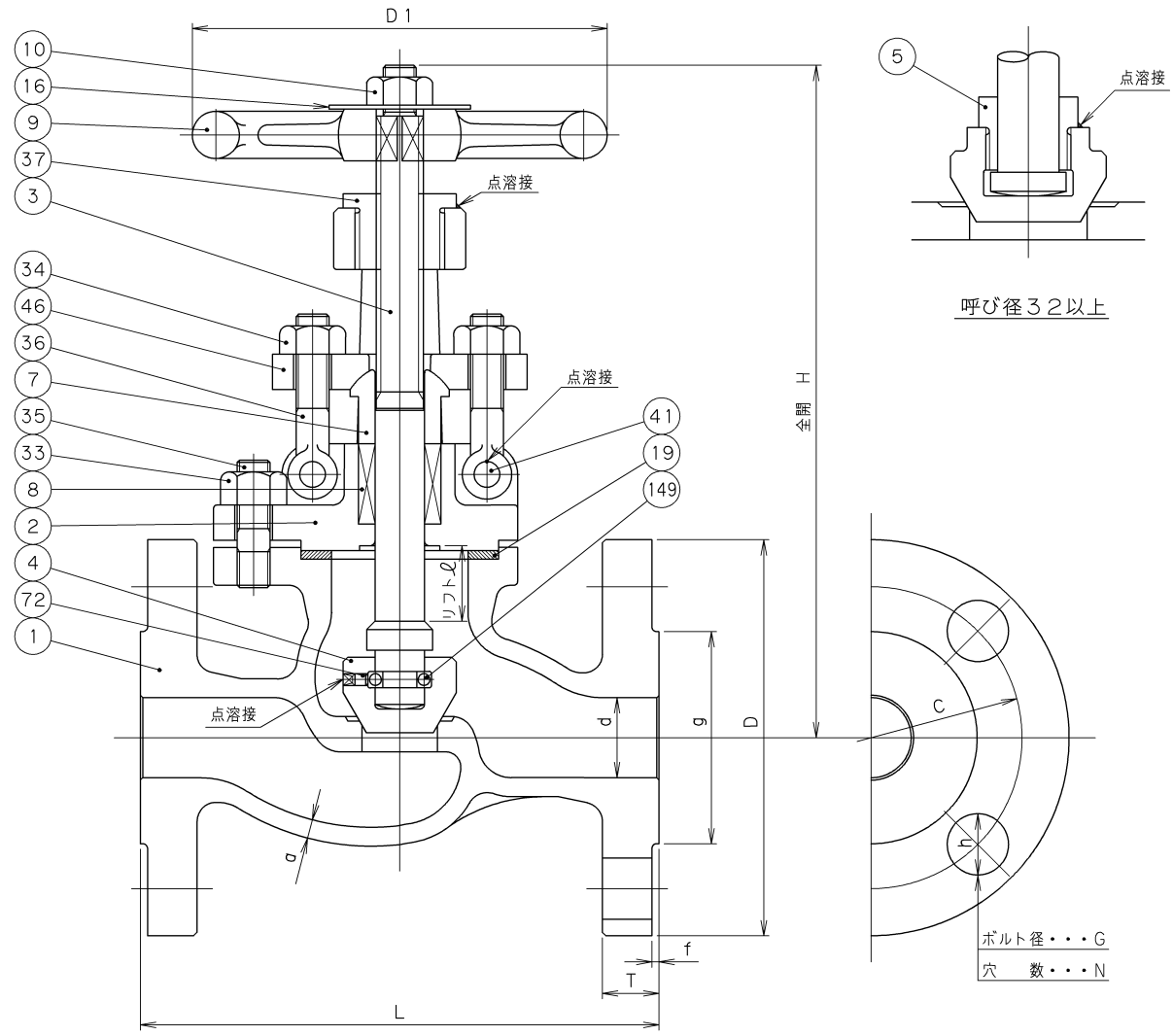


# Vシリーズ

2015年6設計変更  
旧図面



149	ボ ー ル	SUS316	
72	ピ ン	SUS316	
46	パッキン押さえ	SCS13 又は SUS304	
41	パッキン押さえボルトピン	SUS304	
37	ね じ は め 輪	SUS403	
36	パッキン押さえボルト	SUS304	
35	ふ た ボ ル ト	SUS304	
34	パッキン押さえボルト用ナット	SUS304	
33	ふたボルト用ナット	SUS304	
19	ガ ス ケ ッ ト	P #2501-GGO	
16	銘 板	A1100P-H	
10	ハンドル押さえナット	SS400	亜鉛めっき
9	ハンドル車	FCMB270	
8	パ ッ キ ン	P #A4532-T	
7	パッキン押さえ輪	SUS316	
5	弁 押 さ え	SUS316	
4	弁 体	SUS316	
3	弁 棒	SUS316	
2	ふ た	SCS14A	
1	弁 箱	SCS14A	

番号	部 品 名 称	材 料
----	---------	-----

面間規格  
ASME B16.10 クラス300

管接続規格  
JIS B2220 20K

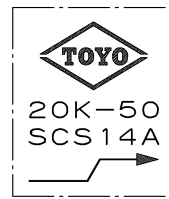
肉厚規格  
ASME B16.34 クラス300

圧力検査規格  
メーカー標準

ステンレス鋳鋼 20K  
フランジ形  
玉形弁

寸 法 表 単位: mm

呼び径	d	H	L	D1	フ ラ ン ジ								リフト ℓ	a	質量 (Kg)	数量
					D	C	N	h	G	g	T	f				
15	15	181	152	100	95	70	4	15	M12	51	14	1	19	5.0	4.3	
20	20	208	178	140	100	75	4	15	M12	56	16	1	20	5.0	6.0	
25	25	208	203	140	125	90	4	19	M16	67	16	1	20	6.5	8.0	
32	32	237	216	160	135	100	4	19	M16	76	18	2	23	6.5	12.0	
40	40	237	229	160	140	105	4	19	M16	81	18	2	23	6.5	13.0	
50	50	285	267	180	155	120	8	19	M16	96	18	2	26	6.5	17.5	



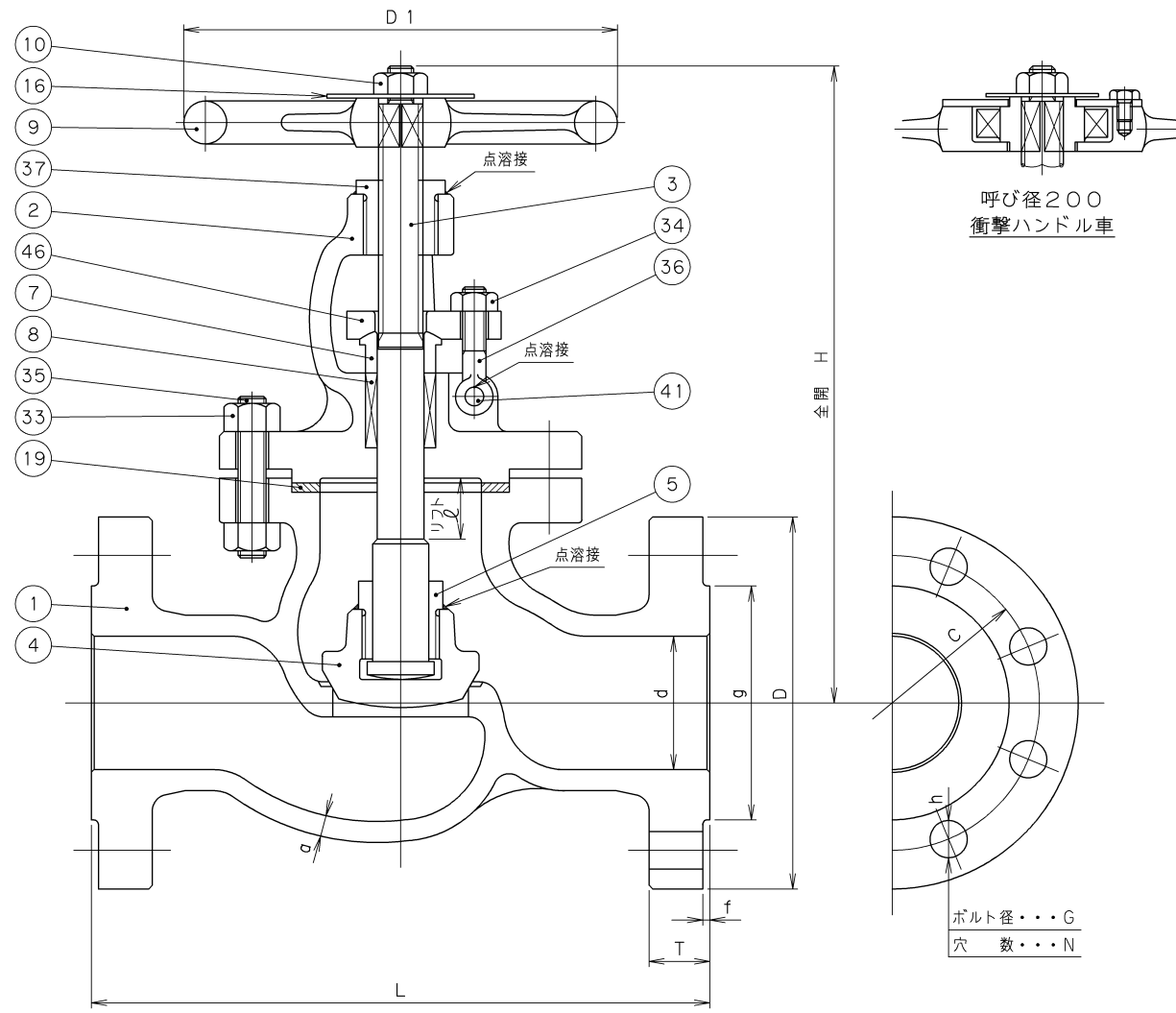
弁箱鋳出し表示例

承認	津島	製品記号	△		
検図	小松	20-UMGF-V	△		
検図		図面番号	△		
作成	平林	71510000J △	△		
日付	'09. 7.17		記号	日付	承認

**TOYO 東洋バルブ株式会社**

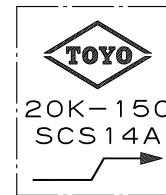
V シリーズ

2015年6設計変更  
旧図面



寸法表 単位: mm

呼び径	d	H	L	D1	フランジ									リフト ℓ	a	質量 (Kg)	数量
					D	C	N	h	G	g	T	f					
65	65	328	292	224	175	140	8	19	M16	116	20	2	31	6.5	22.7		
80	75	370	318	250	200	160	8	23	M20	132	22	2	35	7.5	32.0		
100	100	445	356	355	225	185	8	23	M20	160	24	2	41	8.0	47.3		
125	125	495	400	400	270	225	8	25	M22	195	26	2	49	9.6	74.3		
150	150	554	444	450	305	260	12	25	M22	230	28	2	61	9.6	104.0		
200	200	630	559	450	350	305	12	25	M22	275	30	2	80	11.5	177.0		



弁箱鋳出し表示例

46	パッキン押さえ	SUS304 又は SCS13	
41	パッキン押さえボルトピン	SUS304	
37	ねじはめ輪	SUS403	
36	パッキン押さえボルト	SUS304	
35	ふたボルト	SUS304	
34	パッキン押さえボルト用ナット	SUS304	
33	ふたボルト用ナット	SUS304	
19	ガスケット	P#2501-GGO	
16	銘板	A1100P-H	
10	ハンドル押さえナット	SS400	亜鉛めっき
9	ハンドル車	FCMB270	
8	パッキン	P#A4532-T	
7	パッキン押さえ輪	SUS316	
5	弁押さえ	SUS316	
4	弁体	SUS316 呼び径65 SCS14A 呼び径80~200	
3	弁棒	SUS316	
2	ふた	SCS14A	
1	弁箱	SCS14A	
番号	部品名称	材料	

面間規格  
ASME B16.10 クラス300

管接続規格  
JIS B2220 20K

肉厚規格  
ASME B16.34 クラス300

圧力検査規格  
メーカー標準

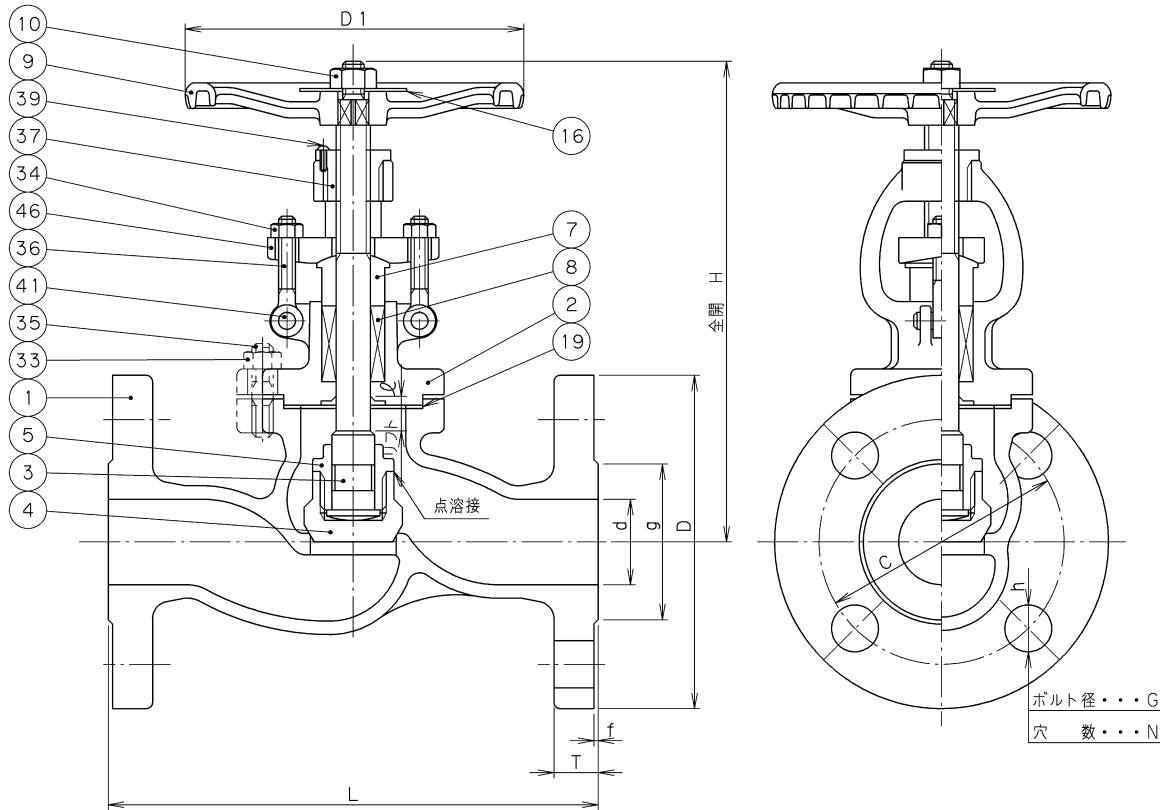
ステンレス鋳鋼 20K  
フランジ形  
玉形弁

承認	津島	製品記号	△		
検図	小松	20-UMGF-V	△		
検図		図面番号	△		
作成	平林	71510000-1J	△		
日付	'09. 7.17		記号	日付	承認

**TOYO 東洋バルブ株式会社**

# VAシリーズ

2015年6設計変更  
新図面



46	パッキン押さえ	SCS13A	
41	パッキン押さえボルトピン	SUS403	
39	止めねじ	SS400	
37	ねじはめ輪	ダクタイルニレジスト	
36	パッキン押さえボルト	SUS304 又は ASTM A193 Gr. B8	
35	ふたボルト	ASTM A193 Gr. B8	
34	パッキン押さえボルト用ナット	ASTM A194 Gr. 8	
33	ふたボルト用ナット	ASTM A194 Gr. 8	
19	ガスケット	ステンレス箔入り膨張黒鉛シート	
16	銘板	A1050P	
10	ハンドル押さえナット	炭素鋼	
9	ハンドル車	FCD400-15	
8	パッキン	膨張黒鉛+PTFE編組パッキン	
7	パッキン押さえ輪	SUS316	
5	弁押さえ	SUS316	
4	弁体	SUS316	
3	弁棒	SUS316	
2	ふた	SCS14A	
1	弁箱	SCS14A	

番号	部品名称	材	料
----	------	---	---

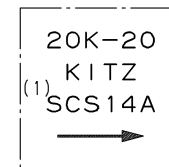
面間規格	ASME B16.10 クラス300
管接続規格	JIS B2220 20K
肉厚規格	ASME B16.34 クラス300
圧力検査規格	メーカー標準

ステンレス鋼 20K  
フランジ形  
玉形弁

寸法表

単位: mm

呼び径	d	H	L	D1	フランジ								リフト ℓ	質量 (Kg)	数量
					D	C	N	h	G	g	T	f			
15	15	184	152	100	95	70	4	15	M12	51	14	1	6	4.1	
20	20	182	178	100	100	75	4	15	M12	56	16	1	7	4.7	
25	25	185	203	100	125	90	4	19	M16	67	16	1	9	6.2	
40	40	234	229	160	140	105	4	19	M16	81	18	2	14	10	



弁箱 casting 表示例

注(1) S14Aと表示される場合もあります。

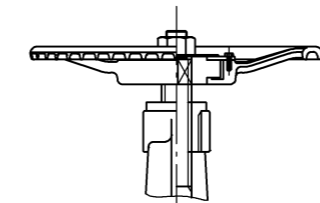
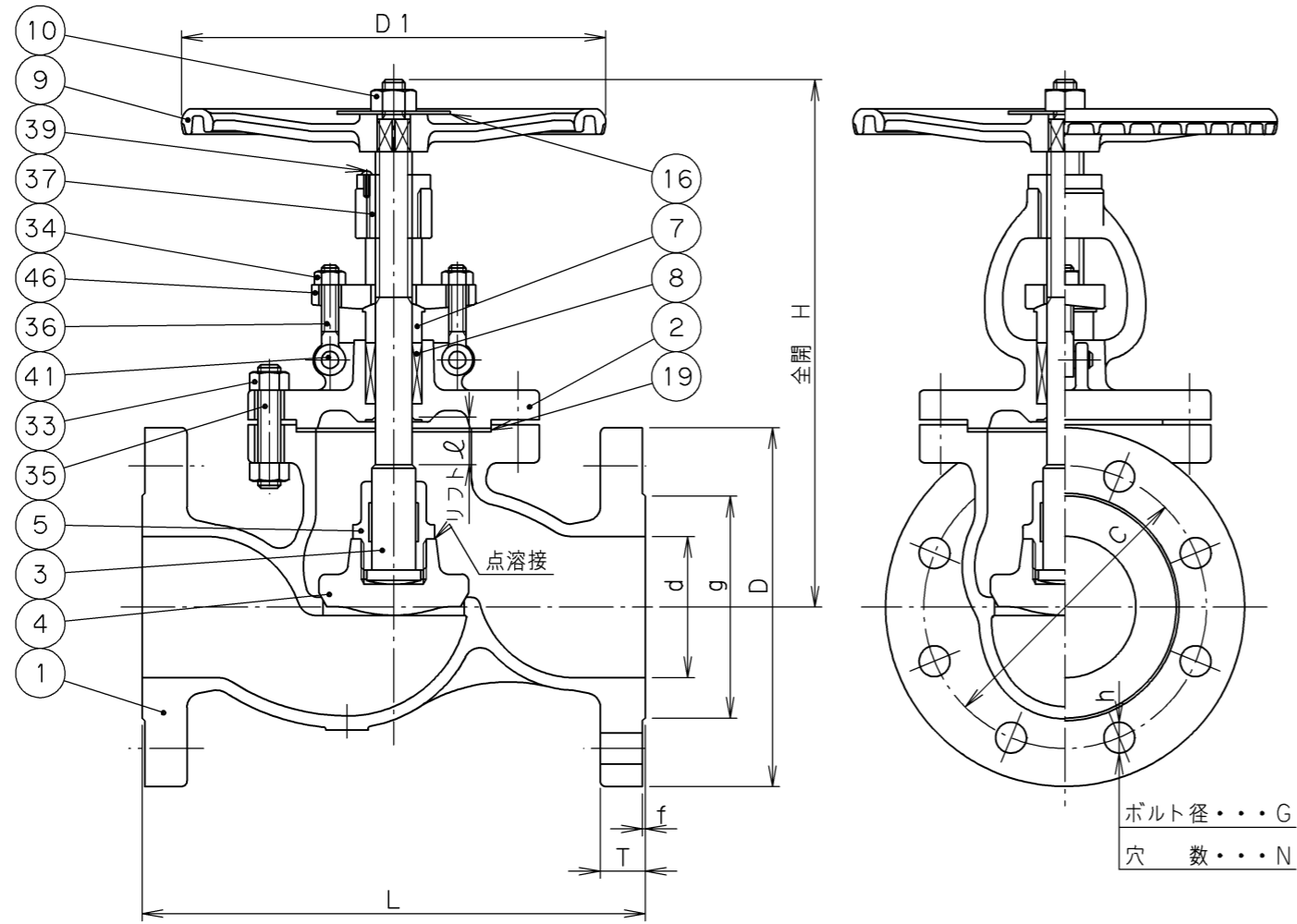
承認	小林	製品記号	△		
検図	高木	K20-UMGF-VA	△		
検図	布施谷		△		
作成	小濱	図面番号	△		
日付	'16. 3.31	7W560000J △	記号	日付	承認



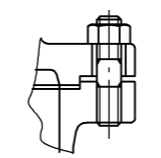
東洋バルブ株式会社

# VAシリーズ

2015年6月設計変更  
新図面



衝撃ハンドル車  
呼び径125、150



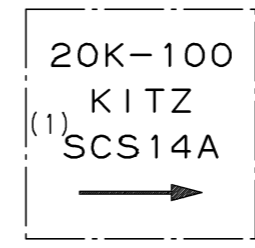
呼び径65以下

ボルト径・・・G  
穴 数・・・N

寸 法 表 単位：mm

呼び径	d	H	L	D1	フ ラ ン ジ								リフト ℓ	質 量 (Kg)	数 量
					D	C	N	h	G	g	T	f			
50	50	286	267	180	155	120	8	19	M16	96	18	2	19	15	
65	65	295	292	200	175	140	8	19	M16	116	20	2	23	19	
80	80	341	318	250	200	160	8	23	M20	132	22	2	29	28	
100	100	396	356	300	225	185	8	23	M20	160	24	2	33	46	
125	125	492	400	350	270	225	8	25	M22	195	26	2	44	72	
150	150	563	444	400	305	260	12	25	M22	230	28	2	54	101	

注(1) S14Aと表示される場合もあります。



弁箱鑄出し表示例

46	パッキン押さえ	SCS13A	
41	パッキン押さえボルトピン	SUS403	
39	止 め ね じ	SS400	
37	ね じ は め 輪	ダクティルニレジスト	
36	パッキン押さえボルト	SUS304 又は ASTM A193 Gr.B8	
35	ふ た ボ ル ト	ASTM A193 Gr.B8	
34	パッキン押さえボルト用ナット	ASTM A194 Gr.8	
33	ふたボルト用ナット	ASTM A194 Gr.8	
19	ガ ス ケ ッ ト	ステンレス箔入り膨張黒鉛シート	
16	銘 板	A1050P	
10	ハンドル押さえナット	炭素鋼	
9	ハ ン ド ル 車	FCD400-15	
8	パ ッ キ ン	膨張黒鉛+PTFE編組パッキン	
7	パッキン押さえ輪	SUS316	
5	弁 押 さ え	SCS14A	
4	弁 体	SCS14A	
3	弁 棒	SUS316	
2	ふ た	SCS14A	
1	弁 箱	SCS14A	

番号	部 品 名 称	材 料
----	---------	-----

面間規格  
ASME B16.10 クラス300  
管接続規格  
JIS B2220 20K  
肉厚規格  
ASME B16.34 クラス300  
圧力検査規格  
メーカー標準

ステンレス鑄鋼 20K  
フランジ形  
玉形弁

承認	小林	製品記号	△	
検 図	高木	K20-UMGF-VA	△	
検 図	布施谷	図面番号	△	
作成	小濱	7W560000-1J△	△	
日付	'16.1.19	記号	日付	承認



東洋バルブ株式会社