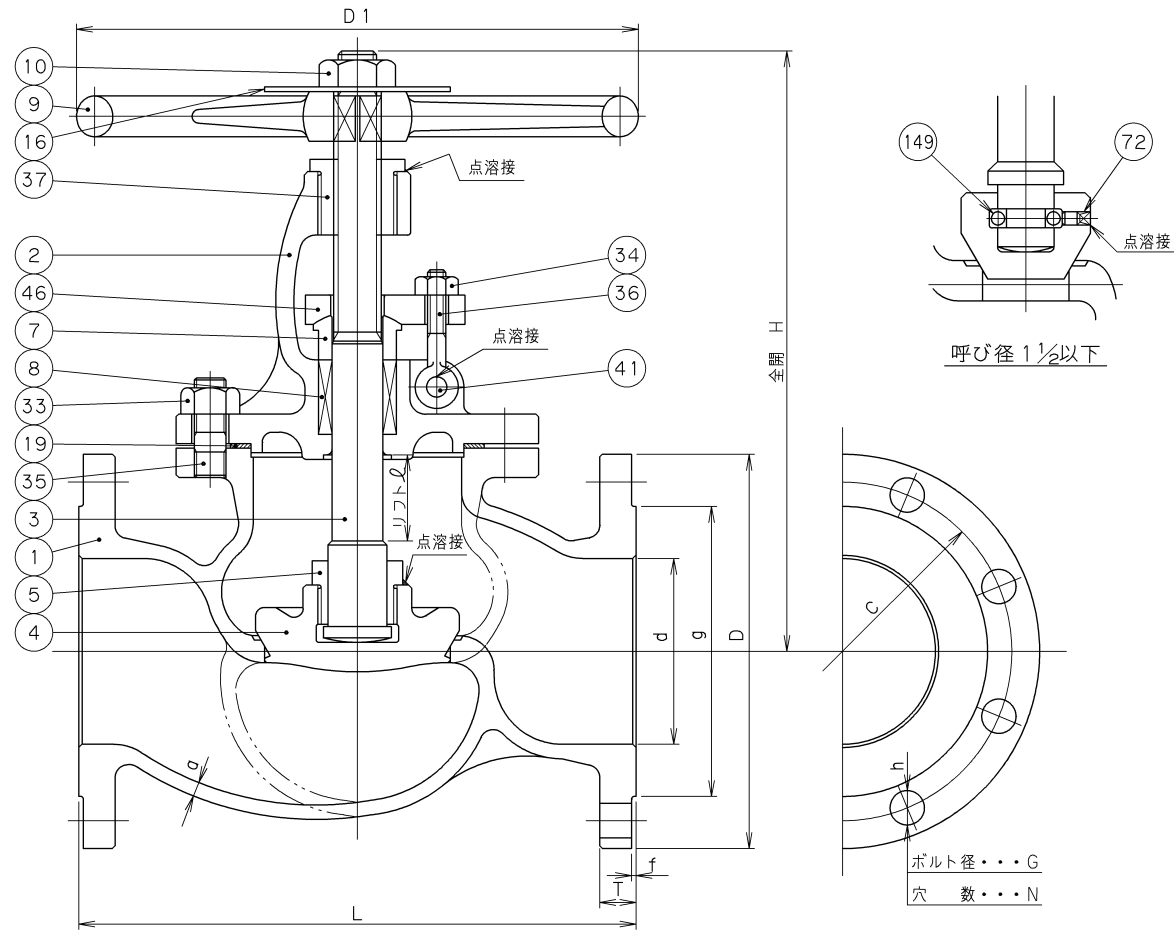


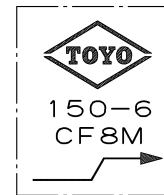
Vシリーズ

2015年6設計変更
旧図面



寸法表 単位: mm

呼び径	d	H	L	D1	フランジ								リフト ℓ	a	質量 (Kg)	数量
					D	C	N	h	G	g	T	f				
1/2	15	176	108	100	89	60.5	4	16	1/2	35.1	11.2	1.6	15	4.0	2.6	
3/4	20	178	117	100	99	69.8	4	16	1/2	42.9	11.2	1.6	21	4.0	3.0	
1	25	180	127	100	108	79.2	4	16	1/2	50.8	11.2	1.6	21	5.0	3.5	
1 1/4	32	206	140	140	117	88.9	4	16	1/2	63.5	12.7	1.6	23	5.6	5.6	
1 1/2	40	206	165	140	127	98.6	4	16	1/2	73.2	14.3	1.6	23	5.6	7.0	
2	50	237	203	160	152	120.6	4	19	5/8	91.9	15.8	1.6	26	6.5	10.5	
2 1/2	65	280	216	180	178	139.7	4	19	5/8	104.6	17.6	1.6	31	6.5	15.5	
3	75	321	241	200	190	152.4	4	19	5/8	127.0	19.1	1.6	35	6.5	23.0	
4	100	365	292	250	229	190.5	8	19	5/8	157.2	23.9	1.6	41	6.5	36.5	
5	125	414	356	250	254	215.9	8	22	3/4	185.7	23.9	1.6	49	7.5	50.0	
6	150	488	406	355	279	241.3	8	22	3/4	215.9	25.4	1.6	61	7.5	69.0	
8	200	610	495	450	343	298.4	8	22	3/4	269.7	28.5	1.6	80	8.0	128.0	



弁箱鋳出し表示例

149	ボ ー ル	SUS316	
72	ピ ン	SUS316	
46	パッキン押さえ	SCS13 又は SUS304	
41	パッキン押さえボルトピン	SUS304	
37	ね じ は め 輪	SUS403	
36	パッキン押さえボルト	SUS304	
35	ふ た ボ ル ト	SUS304	
34	パッキン押さえボルト用ナット	SUS304	
33	ふたボルト用ナット	SUS304	
19	ガ ス ケ ッ ト	P #6633	
16	銘 板	A1100P-H	
10	ハンドル押さえナット	SS400	亜鉛めっき
9	ハンドル車	FCMB270	
8	パ ッ キ ン	P #A4532-T	
7	パッキン押さえ輪	SUS316	
5	弁 押 さ え	SUS316	
4	弁 体	SUS316	呼び径 1/2~2 1/2
		SCS14A	呼び径 3~8
3	弁 棒	SUS316	
2	ふ た	SCS14A	
1	弁 箱	SCS14A	

番号	部 品 名 称	材 料
----	---------	-----

面間規格 ASME B16.10 クラス150
管接続規格 JPI-7S-15 クラス150
肉厚規格 ASME B16.34 クラス150
圧力検査規格 JPI-7S-39

ステンレス 鋳鋼 クラス150
フランジ形
玉形弁

承認	津島	製品記号	△		
検 閲	小松	150-UMGF-V	△		
検 閲		図面番号	△		
作成	平林	70130000J	△		
日付	'09. 7.17		記号	日付	承認



東洋バルヴ株式会社