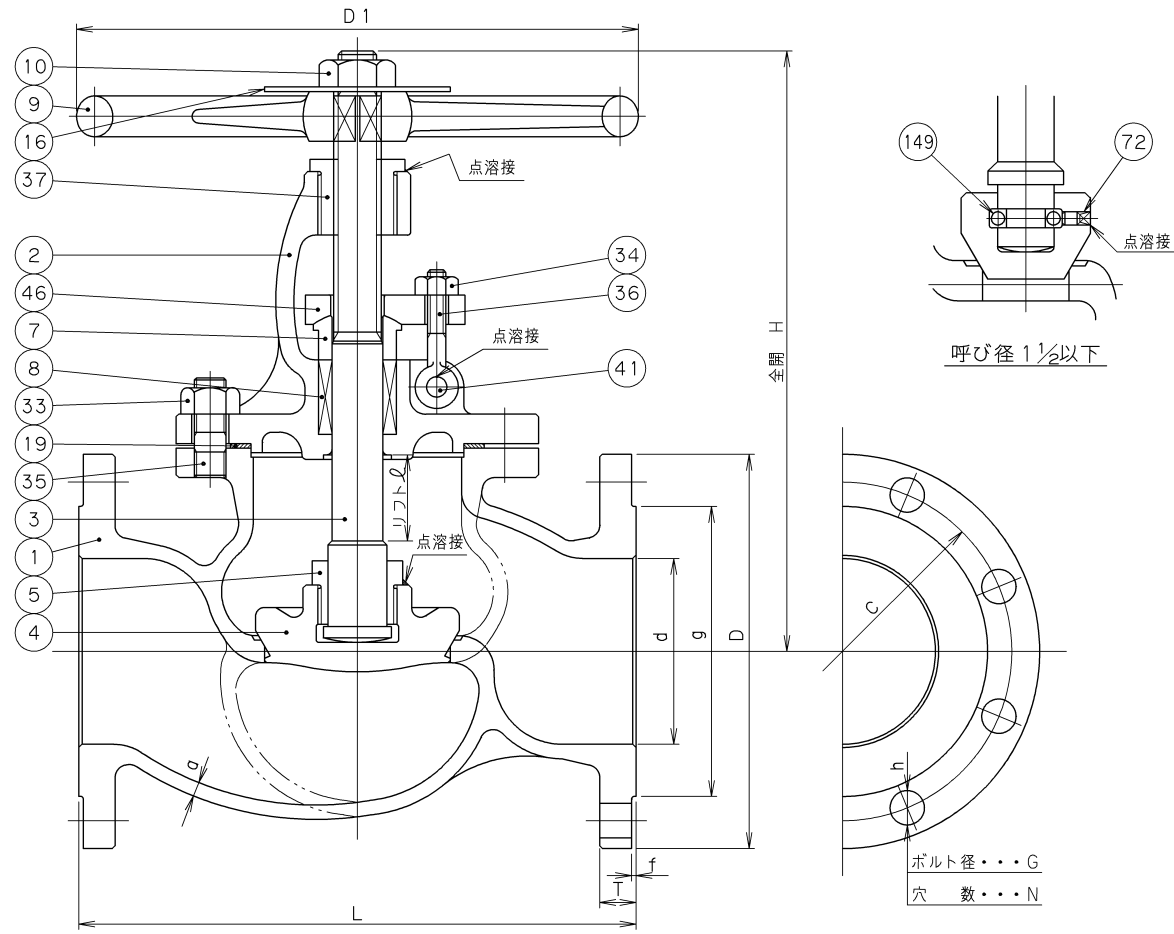


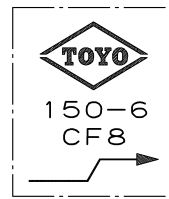
# Vシリーズ

2015年6設計変更  
旧図面



寸 法 表 単位 : mm

呼び径	d	H	L	D1	フ ラ ン ジ								リフト ℓ	a	質量 (Kg)	数量
					D	C	N	h	G	g	T	f				
1/2	15	176	108	100	89	60.5	4	16	1/2	35.1	11.2	1.6	15	4.0	2.6	
3/4	20	178	117	100	99	69.8	4	16	1/2	42.9	11.2	1.6	21	4.0	3.0	
1	25	180	127	100	108	79.2	4	16	1/2	50.8	11.2	1.6	21	5.0	3.5	
1 1/4	32	206	140	140	117	88.9	4	16	1/2	63.5	12.7	1.6	23	5.6	5.6	
1 1/2	40	206	165	140	127	98.6	4	16	1/2	73.2	14.3	1.6	23	5.6	7.0	
2	50	237	203	160	152	120.6	4	19	5/8	91.9	15.8	1.6	26	6.5	10.5	
2 1/2	65	280	216	180	178	139.7	4	19	5/8	104.6	17.6	1.6	31	6.5	15.5	
3	75	321	241	200	190	152.4	4	19	5/8	127.0	19.1	1.6	35	6.5	23.0	
4	100	365	292	250	229	190.5	8	19	5/8	157.2	23.9	1.6	41	6.5	36.5	
5	125	414	356	250	254	215.9	8	22	3/4	185.7	23.9	1.6	49	7.5	50.0	
6	150	488	406	355	279	241.3	8	22	3/4	215.9	25.4	1.6	61	7.5	69.0	
8	200	610	495	450	343	298.4	8	22	3/4	269.7	28.5	1.6	80	8.0	128.0	



弁箱鋳出し表示例

149	ボ ー ル	SUS304	
72	ピ ン	SUS304	
46	パッキン押さえ	SCS13 又は SUS304	
41	パッキン押さえボルトピン	SUS304	
37	ね じ は め 輪	SUS403	
36	パッキン押さえボルト	SUS304	
35	ふ た ボ ル ト	SUS304	
34	パッキン押さえボルト用ナット	SUS304	
33	ふたボルト用ナット	SUS304	
19	ガ ス ケ ッ ト	P #6633	
16	銘 板	A1100P-H	
10	ハンドル押さえナット	SS400	亜鉛めっき
9	ハンドル車	FCMB270	
8	パ ッ キ ン	P #A4532-T	
7	パッキン押さえ輪	SUS304	
5	弁 押 さ え	SUS304	
4	弁 体	SUS304 SCS13A	呼び径 1/2~2 1/2 呼び径 3~8
3	弁 棒	SUS304	
2	ふ た	SCS13A	
1	弁 箱	SCS13A	
番号	部 品 名 称	材 料	

面間規格  
ASME B16.10 クラス150  
管接続規格  
JPI-7S-15 クラス150  
肉厚規格  
ASME B16.34 クラス150  
圧力検査規格  
JPI-7S-39

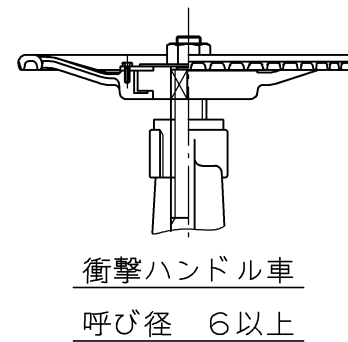
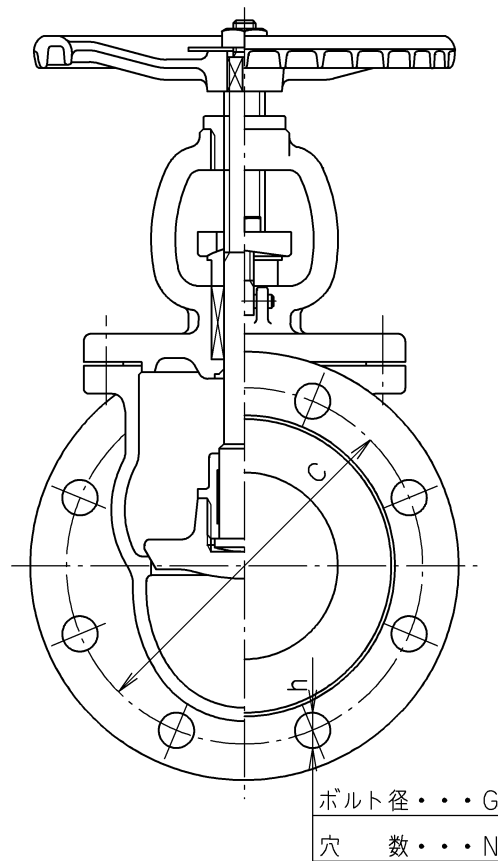
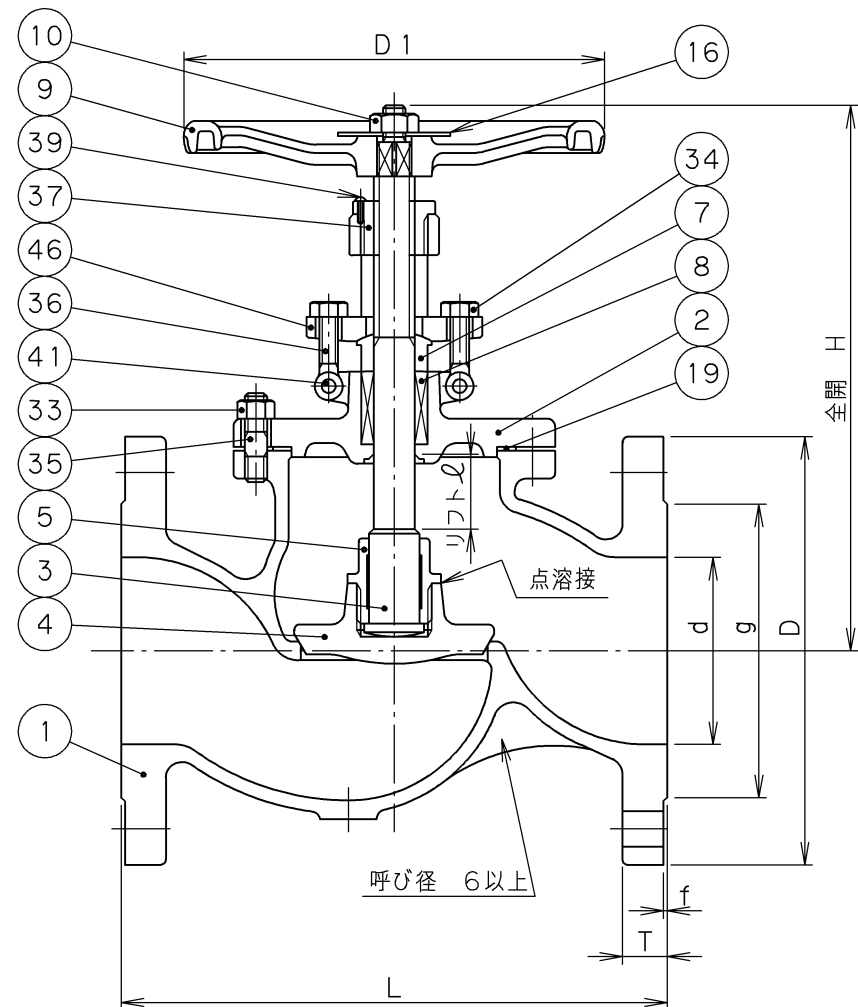
ステンレス鋼 クラス150  
フランジ形  
玉形弁

承認	津島	製品記号	△		
検 閲	小松	150-UGF-V	△		
検 閲		図面番号	△		
作成	平林	70060000J	△		
日付	'09. 7.17		記号	日付	承認

**TOYO 東洋バルブ株式会社**

# VAシリーズ

2015年6月設計変更  
新図面



寸 法 表 単位：mm

呼び径	d	H	L	D1	フ ラ ン ジ								リフト ℓ	質 量 (Kg)	数 量
					D	C	N	h	G	g	T	f			
2	50	234	203	160	152	120.5	4	19	5/8	92	15.9	1.6	22	11	
2½	65	247	216	180	178	139.5	4	19	5/8	105	17.5	1.6	25	14	
3	80	292	241	200	190	152.5	4	19	5/8	127	19.1	1.6	33	20	
4	100	324	292	225	229	190.5	8	19	5/8	157	23.9	1.6	36	31	
5	125	381	356	250	254	216	8	22	¾	186	23.9	1.6	46	43	
6	150	452	406	350	279	241.5	8	22	¾	216	25.4	1.6	54	61	
8	200	556	495	400	343	298.5	8	22	¾	270	28.6	1.6	70	111	

注(1) S13Aと表示される場合もあります。  
 (2) 管接続部寸法は ASME B16.5 のインチ寸法をミリ寸法に換算した寸法。

6-150  
KITZ  
CF8  
SCS13A

→

弁箱鑄出し表示例

46	パッキン押さえ	SCS13A	
41	パッキン押さえボルトピン	SUS403	
39	止 め ね じ	SS400	
37	ね じ は め 輪	ダクタイトニレジスト	
36	パッキン押さえボルト	SUS304 又は ASTM A193 Gr.B8	
35	ふ た ボ ル ト	ASTM A193 Gr.B8	
34	パッキン押さえボルト用ナット	ASTM A194 Gr.8	
33	ふたボルト用ナット	ASTM A194 Gr.8	
19	ガ ス ケ ッ ト	ステンレス箔入り膨張黒鉛シート	
16	銘 板	A1050P	
10	ハンドル押さえナット	炭素鋼	
9	ハ ン ド ル 車	FCD400-15	
8	パ ッ キ ン	膨張黒鉛+PTFE編組パッキン	
7	パッキン押さえ輪	SUS304	
5	弁 押 さ え	SUS304	呼び径 2, 2½
		SCS13A	呼び径 3~8
4	弁 体	SUS304	呼び径 2
		SCS13A	呼び径 2½~8
3	弁 棒	SUS304	
2	ふ た	SCS13A	
1	弁 箱	SCS13A	

番号	部 品 名 称	材 料
----	---------	-----

面間規格  
ASME B16.10 クラス150

管接続規格  
ASME B16.5 クラス150<sup>(2)</sup>

肉厚規格  
ASME B16.34 クラス150

圧力検査規格  
API 598

ステンレス鑄鋼 クラス150  
フランジ形  
玉形弁

承認	小林	製品記号	△	
検 図	布施谷	K150-UGF-VA	△	
検 図	望月	図面番号	△	
作成	小濱	7W520000J △	△	
日付	'15.10.14	記号	日付	承認



東洋バルブ株式会社