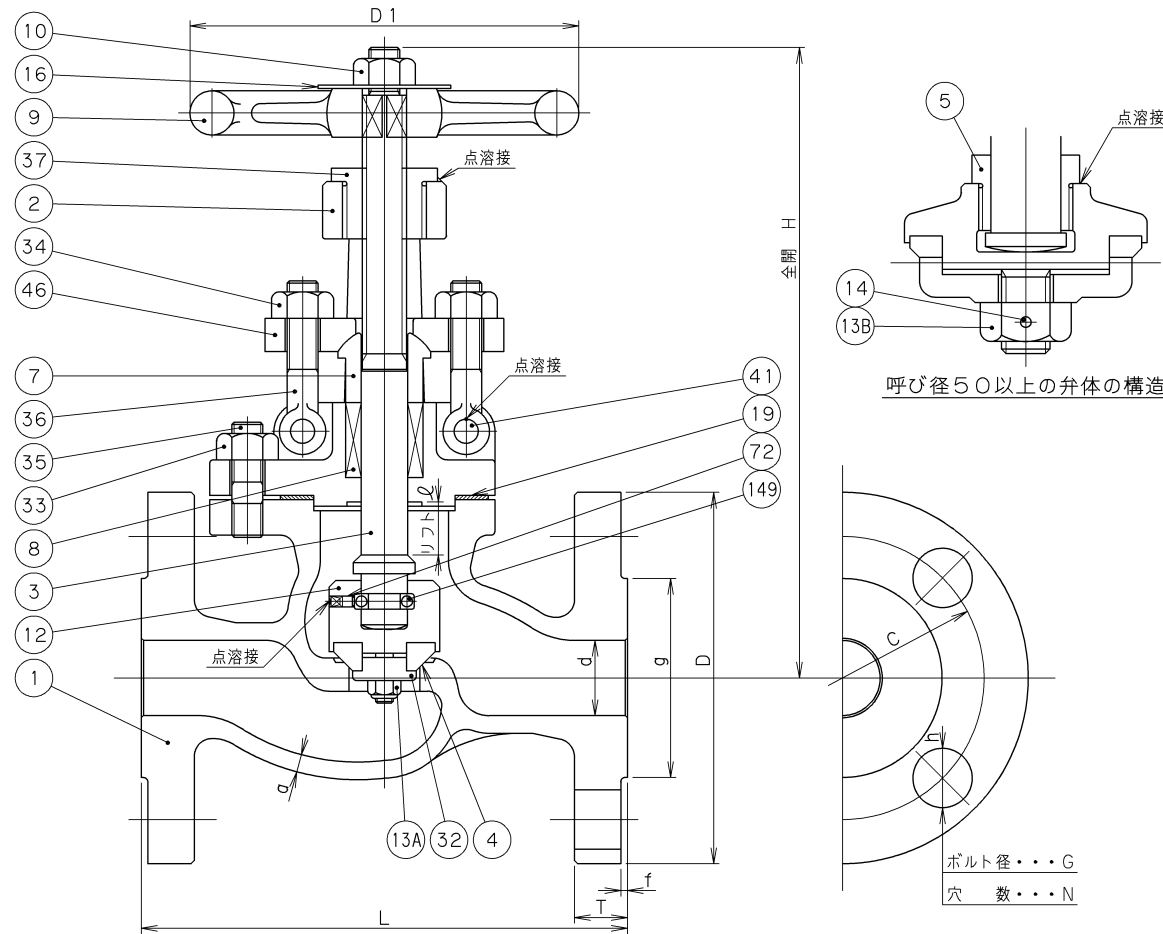


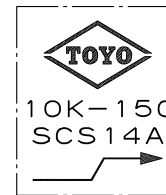
# Vシリーズ

2015年6設計変更  
旧図面



寸法表 単位: mm

呼び径	d	H	L	D1	フランジ								リフト ℓ	a	質量 (Kg)	数量
					D	C	N	h	G	g	T	f				
15	15	176	108	100	95	70	4	15	M12	51	12	1	15	4.0	2.6	
20	20	178	117	100	100	75	4	15	M12	56	14	1	21	4.0	4.0	
25	25	180	127	100	125	90	4	19	M16	67	14	1	21	5.0	4.5	
32	32	211	140	140	135	100	4	19	M16	76	16	2	23	5.6	7.0	
40	40	211	165	140	140	105	4	19	M16	81	16	2	23	5.6	7.5	
50	50	237	203	160	155	120	4	19	M16	96	16	2	26	6.5	10.5	
65	65	280	216	180	175	140	4	19	M16	116	18	2	31	6.5	14.3	
80	75	321	241	200	185	150	8	19	M16	126	18	2	35	6.5	21.5	
100	100	365	292	250	210	175	8	19	M16	151	18	2	41	6.5	32.5	
125	125	414	356	250	250	210	8	23	M20	182	20	2	49	7.5	46.5	
150	150	488	406	355	280	240	8	23	M20	212	22	2	61	7.5	66.0	
200	200	610	495	450	330	290	12	23	M20	262	22	2	80	8.0	116.0	



弁箱鑄出し表示例

149	ボール	SUS316	
72	ピン	SUS316	
46	パッキン押さえ	SUS304	
41	パッキン押さえボルトピン	SUS304	
37	ねじはめ輪	SUS403	
36	パッキン押さえボルト	SUS304	
35	ふたボルト	SUS304	
34	パッキン押さえボルト用ナット	SUS304	
33	ふたボルト用ナット	SUS304	
32	ディスク押さえ	SUS316	
19	ガスケット	P#6633	
16	銘板	A1100P-H	
14	割リピン	SUS316	呼び径 80~200
13B	ディスクナット	SUS316	呼び径 80~200
13A	U ナット	SUS316	呼び径 15~65
12	ディスクホルダ	SUS316	呼び径 15~65
		SCS14A	呼び径 80~200
10	ハンドル押さえナット	SS400	亜鉛めっき
9	ハンドル車	FCMB270	
8	パッキン	P#A4532-T	
7	パッキン押さえ輪	SUS316	
5	弁押さえ	SUS316	
4	弁体	PTFE	
3	弁棒	SUS316	
2	ふた	SCS14A	
1	弁箱	SCS14A	

番号	部品名称	材料
----	------	----

面間規格  
ASME B16.10 クラス150  
管接続規格  
JIS B2220 10K  
肉厚規格  
ASME B16.34 クラス150  
圧力検査規格  
メーカー標準

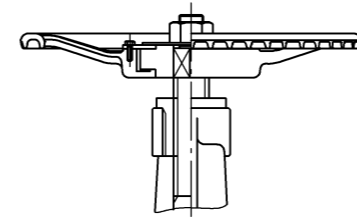
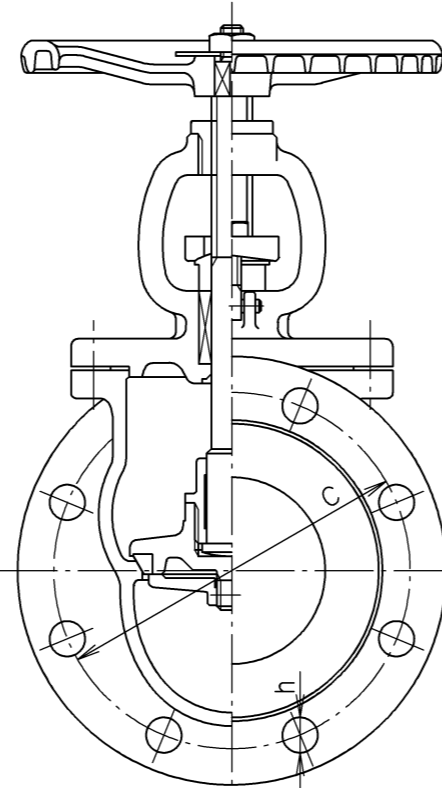
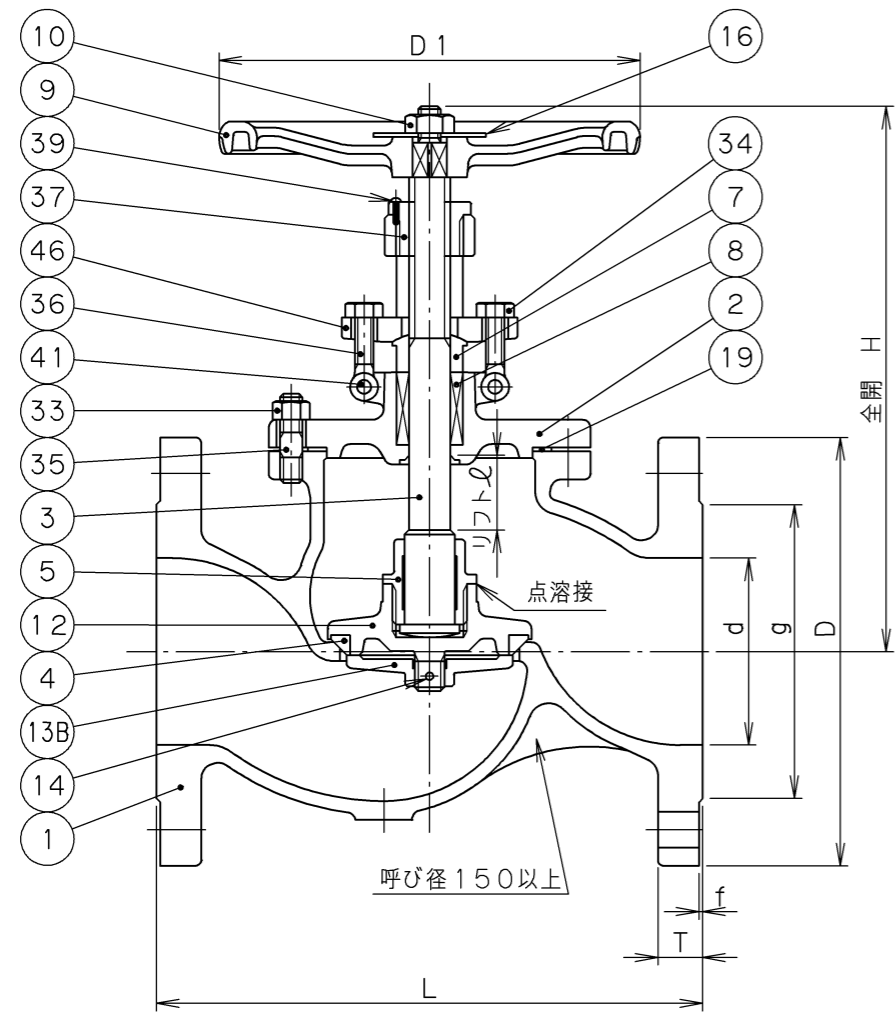
ステンレス鋳鋼 10K  
フランジ形  
玉形弁  
(ソフトシート)

承認	津島	製品記号	△		
検図	小松	10-UMDF-V	△		
検図		図面番号	△		
作成	平林	70820000J	△		
日付	'09. 7.17		記号	日付	承認

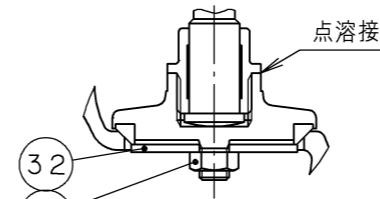
TOYO 東洋バルブ株式会社

# VAシリーズ

2015年6月設計変更  
新図面



衝撃ハンドル車  
呼び径 150以上



呼び径 65以下

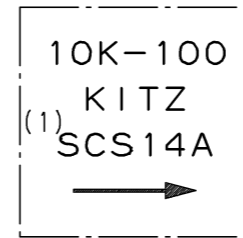
ボルト径・・・G  
穴 数・・・N

寸 法 表

単位：mm

呼び径	d	H	L	D1	フ ラ ン ジ								リフト ℓ	質 量 (Kg)	数 量
					D	C	N	h	G	g	T	f			
50	50	235	203	160	155	120	4	19	M16	96	16	2	21		
65	65	248	216	180	175	140	4	19	M16	116	18	2	25		
80	80	291	241	200	185	150	8	19	M16	126	18	2	31		
100	100	325	292	225	210	175	8	19	M16	151	18	2	38		
125	125	380	356	250	250	210	8	23	M20	182	20	2	46		
150	150	453	406	350	280	240	8	23	M20	212	22	2	54		
200	200	559	495	400	330	290	12	23	M20	262	22	2	70		

注(1) S14Aと表示される場合もあります。



弁箱鑄出し表示例

46	パッキン押さえ	SCS13A	
41	パッキン押さえボルトピン	SUS403	
39	止 め ね じ	SS400	
37	ね じ は め 輪	ダクティルニレジスト	
36	パッキン押さえボルト	SUS304 又は ASTM A193 Gr.B8	
35	ふ た ボ ル ト	ASTM A193 Gr.B8	
34	パッキン押さえボルト用ナット	ASTM A194 Gr.8	
33	ふたボルト用ナット	ASTM A194 Gr.8	
32	ディスク押さえワッシャ	SUS316	
19	ガ ス ケ ッ ト	セラミックス入りPTFE	
16	銘 板	A1050P	
14	止 め ピ ン	SUS316L	
13B	ディスクナット	SCS14A	
13A	ディスクナット	SUS316	
12	ディスクホルダ	SCS14A	
10	ハンドル押さえナット	炭素鋼	
9	ハ ン ド ル 車	FCD400-15	
8	パ ッ キ ン	膨張黒鉛+PTFE編組パッキン	
7	パッキン押さえ輪	SUS316	
5	弁 押 さ え	SUS316 呼び径 50,65 SCS14A 呼び径 80~200	
4	弁 体	PTFE	
3	弁 棒	SUS316	
2	ふ た	SCS14A	
1	弁 箱	SCS14A	

番号	部 品 名 称	材 料
----	---------	-----

面間規格  
ASME B16.10 クラス150

管接続規格  
JIS B2220 10K

肉厚規格  
ASME B16.34 クラス150

圧力検査規格  
メーカー標準

ステンレス鑄鋼 10K  
フランジ形  
玉形弁  
(ソフトシート)

承認	小林	製品記号	△	
検 図	高木	K10-UMDF-VA	△	
検 図	布施谷	図面番号	△	
作成	小濱	7W690000J	△	
日付	'16.1.19	記号	日付	承認



東洋バルブ株式会社