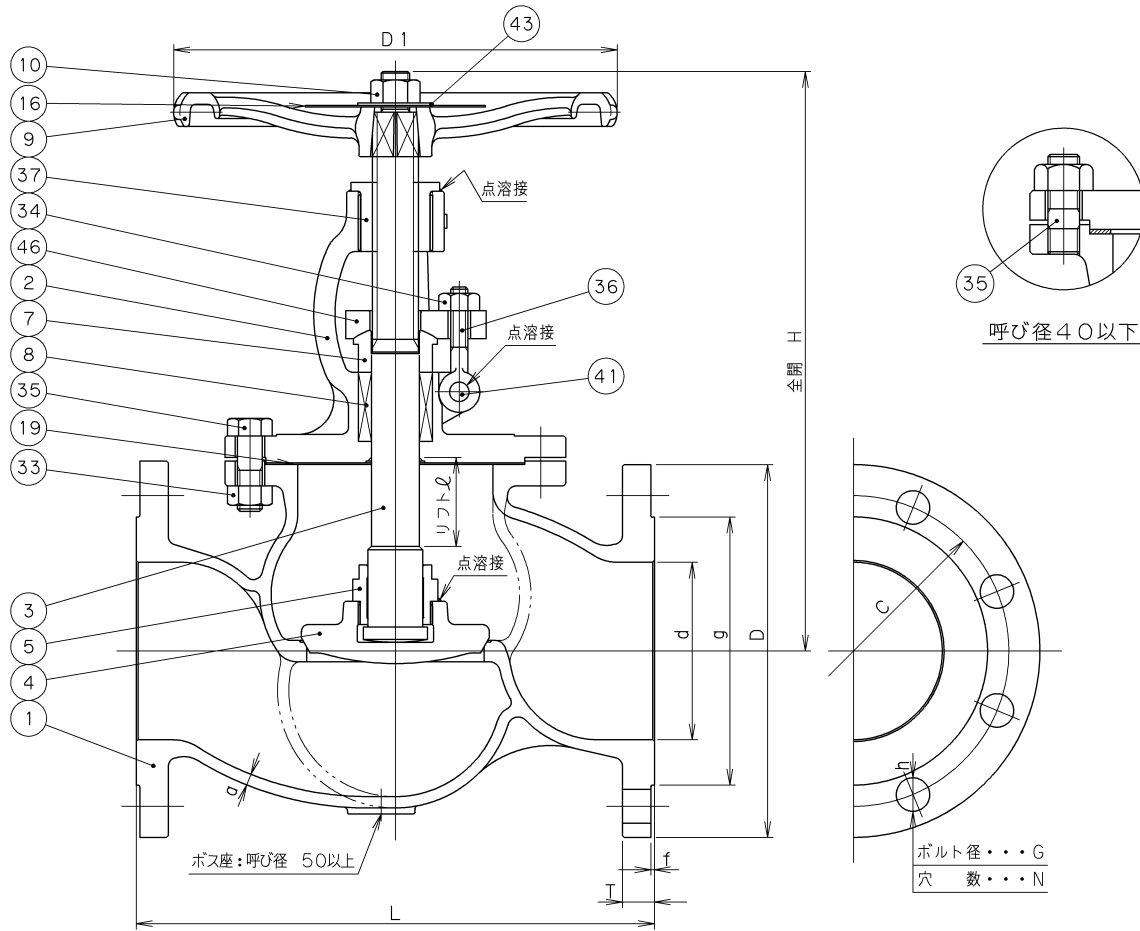


VNシリーズ

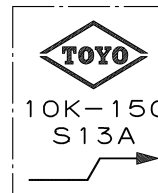
2015年4月設計変更
旧図面



寸法表

単位: mm

呼び径	d	H	L	D1	フランジ								リフト ℓ	a	質量 (Kg)	数量
					D	C	N	h	G	g	T	f				
15	15	198	108	100	95	70	4	15	M12	51	12	1	17	4.0	3.3	
20	20	198	117	100	100	75	4	15	M12	56	14	1	17	4.0	3.7	
25	25	198	127	100	125	90	4	19	M16	67	14	1	17	4.1	4.8	
32	32	223	140	140	135	100	4	19	M16	76	16	2	21	4.9	6.8	
40	40	223	165	140	140	105	4	19	M16	81	16	2	21	5.0	7.1	
50	50	259	203	160	155	120	4	19	M16	96	16	2	28	5.6	12	
65	65	290	216	180	175	140	4	19	M16	116	18	2	31	5.6	15.6	
80	80	324	241	200	185	150	8	19	M16	126	18	2	35	5.9	22	
100	100	367	292	250	210	175	8	19	M16	151	18	2	42	6.4	31	
125	125	443	356	300	250	210	8	23	M20	182	20	2	50	7.0	47.6	
150	150	487	406	300	280	240	8	23	M20	212	22	2	60	7.2	71.5	
200	200	610	495	360	330	290	12	23	M20	262	22	2	80	7.9	112.5	



弁箱鋳出し表示例

46	パッキン押さえ	SCS13A 又は SUS304	
43	座 金	SUS304	亜鉛めっき
41	パッキン押さえボルトピン	SUS304	
37	ねじはめ輪	SUS403	窒化
36	パッキン押さえボルト	SUS304 (B8)	
35	ふたボルト	SUS304 (B8)	
34	パッキン押さえボルト用ナット	SUS304 (8)	
33	ふたボルト用ナット	SUS304 (8)	
19	ガスケット	ノンアスベストシートガスケット (PTFE+膨張黒鉛)	
16	銘 板	A1100P-H	
10	ハンドル押さえナット	SS400	亜鉛めっき
9	ハンドル車	FCMB270	
8	パ ッ キ ン	ノンアスベストパッキン (PTFE+膨張黒鉛)	
7	パッキン押さえ輪	SUS304	
5	弁 押 さ え	SUS304	
4	弁 体	SUS304 又は SCS13A	
3	弁 棒	SUS304	
2	ふ た	SCS13A	
1	弁 箱	SCS13A	
番号	部 品 名 称	材 料	

面間規格
ASME B16.10 クラス150
管接続規格
JIS B2220 10K
肉厚規格
ASME B16.34 クラス150
圧力検査規格
メーカー標準

ステンレス鋳鋼 10K
フランジ形
玉形弁

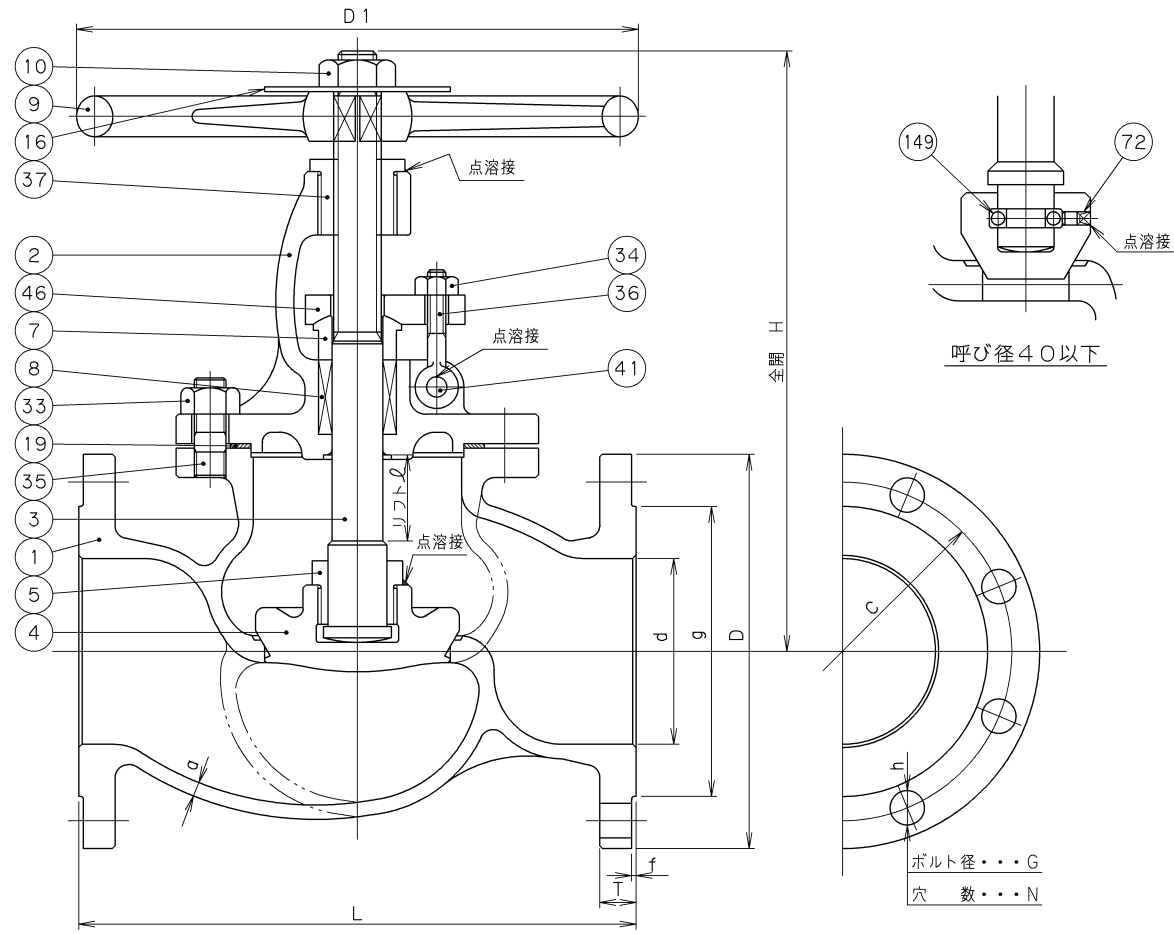
承認	津島	製品記号	△		
検 図	小松	10-UGF-VN	△		
検 図		図面番号	△		
作成	平林	79840000J	△		
日付	'09.7.17		記号	日付	承認



東洋バルヴ株式会社

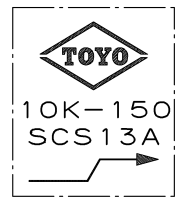
Vシリーズ

2015年4月設計変更
旧図面



寸法表 単位: mm

呼び径	d	H	L	D1	フランジ								リフト ℓ	a	質量 (Kg)	数量
					D	C	N	h	G	g	T	f				
15	15	176	108	100	95	70	4	15	M12	51	12	1	15	4.0	2.6	
20	20	178	117	100	100	75	4	15	M12	56	14	1	21	4.0	4.0	
25	25	180	127	100	125	90	4	19	M16	67	14	1	21	5.0	4.5	
32	32	206	140	140	135	100	4	19	M16	76	16	2	23	5.6	7.0	
40	40	206	165	140	140	105	4	19	M16	81	16	2	23	5.6	7.5	
50	50	237	203	160	155	120	4	19	M16	96	16	2	26	6.5	10.5	
65	65	280	216	180	175	140	4	19	M16	116	18	2	31	6.5	14.3	
80	75	321	241	200	185	150	8	19	M16	126	18	2	35	6.5	21.5	
100	100	365	292	250	210	175	8	19	M16	151	18	2	41	6.5	32.5	
125	125	414	356	250	250	210	8	23	M20	182	20	2	49	7.5	46.5	
150	150	488	406	355	280	240	8	23	M20	212	22	2	61	7.5	66.0	
200	200	610	495	450	330	290	12	23	M20	262	22	2	80	8.0	116.0	



弁箱鋳出し表示例

149	ボ ー ル	SUS304	
72	ピ ン	SUS304	
46	パッキン押さえ	SCS13 又は SUS304	
41	パッキン押さえボルトピン	SUS304	
37	ね じ は め 輪	SUS403	
36	パッキン押さえボルト	SUS304	
35	ふ た ボ ル ト	SUS304	
34	パッキン押さえボルト用ナット	SUS304	
33	ふたボルト用ナット	SUS304	
19	ガ ス ケ ッ ト	P #6633	
16	銘 板	A1100P-H	
10	ハンドル押さえナット	SS400	亜鉛めっき
9	ハンドル車	FCMB270	
8	パ ッ キ ン	P #A4532-T	
7	パッキン押さえ輪	SUS304	
5	弁 押 さ え	SUS304	
4	弁 体	SUS304 呼び径 15~65 SCS13A 呼び径 80~200	
3	弁 棒	SUS304	
2	ふ た	SCS13A	
1	弁 箱	SCS13A	
番号	部 品 名 称	材 料	

面間規格
ASME B16.10 クラス150
管接続規格
JIS B2220 10K
肉厚規格
ASME B16.34 クラス150
圧力検査規格
メーカー標準

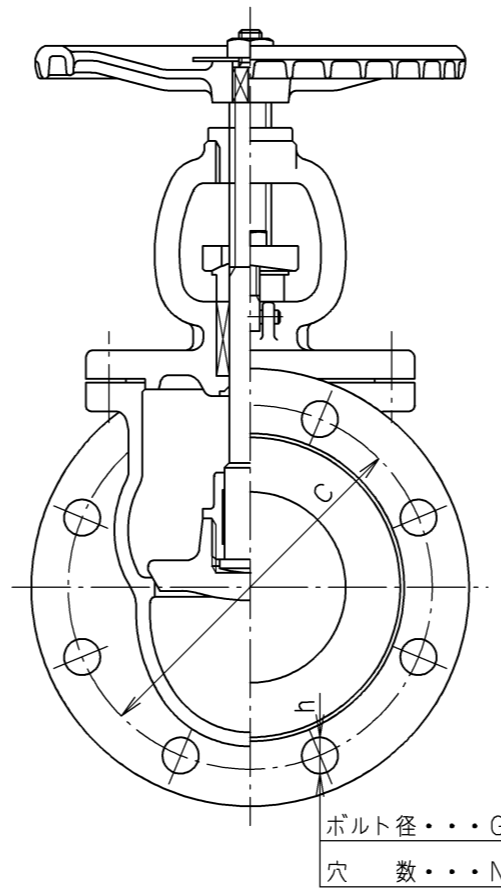
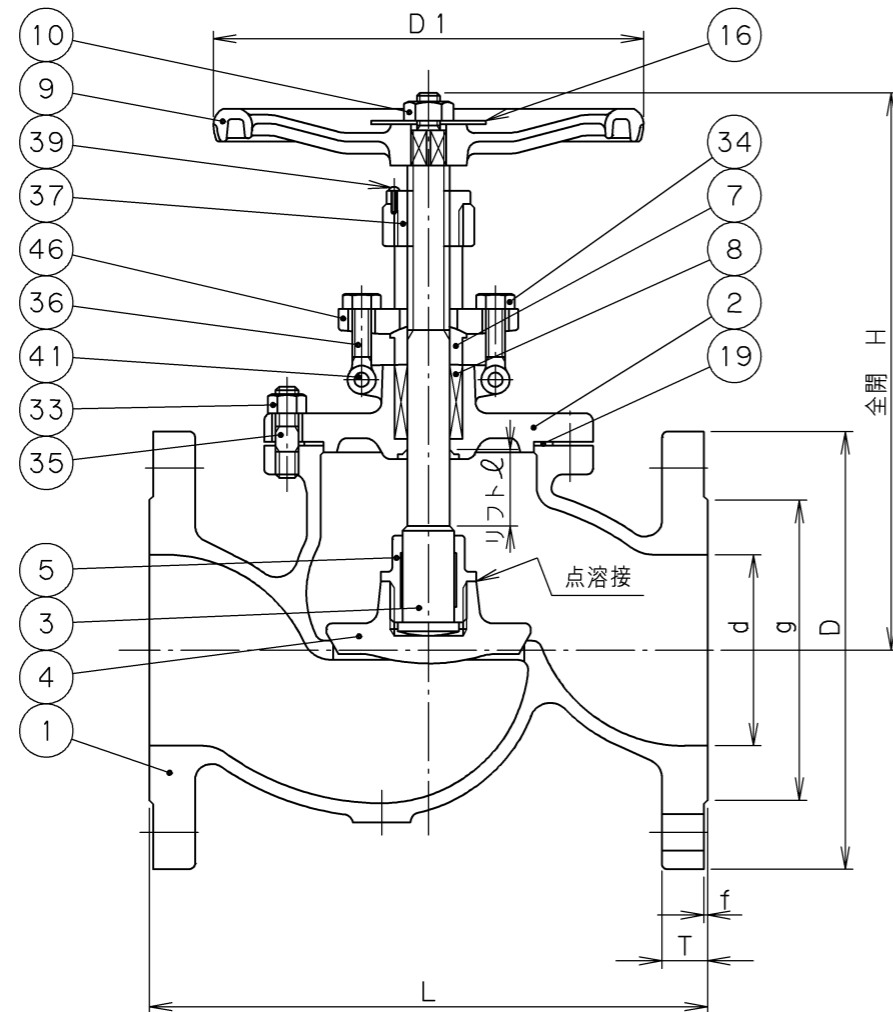
ステンレス鋳鋼 10K
フランジ形
玉形弁

承認	津島	製品記号	△		
検図	小松	10-UGF-V	△		
検図		図面番号	△		
作成	平林	70020000J	△		
日付	'09. 7.17		記号	日付	承認

東洋バルブ株式会社

VAシリーズ

2015年4月設計変更
新図面



ボルト径・・・G
穴 数・・・N

46	パッキン押さえ	SCS13A	
41	パッキン押さえボルトピン	SUS403	
39	止めねじ	SS400	
37	ねじはめ輪	ダクタイトニレジスト	
36	パッキン押さえボルト	SUS304 又は ASTM A193 Gr.B8	
35	ふたボルト	ASTM A193 Gr.B8	
34	パッキン押さえボルト用ナット	ASTM A194 Gr.8	
33	ふたボルト用ナット	ASTM A194 Gr.8	
19	ガスケット	ステンレス箔入り膨張黒鉛シート	
16	銘板	A1050P	
10	ハンドル押さえナット	炭素鋼	
9	ハンドル車	FCD400-15	
8	パッキン	膨張黒鉛+PTFE編組パッキン	
7	パッキン押さえ輪	SUS304	
5	弁押さえ	SUS304 呼び径 50,65 SCS13A 呼び径 80,100	
4	弁体	SUS304 呼び径 50 SCS13A 呼び径 65~100	
3	弁棒	SUS304	
2	ふた	SCS13A	
1	弁箱	SCS13A	

番号	部品名称	材 料
----	------	-----

面間規格
ASME B16.10 クラス150

管接続規格
JIS B2220 10K

肉厚規格
ASME B16.34 クラス150

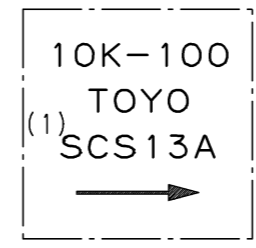
圧力検査規格
メーカー標準

ステンレス鋳鋼 10K
フランジ形
玉形弁

寸 法 表

単位：mm

呼び径	d	H	L	D1	フ ラ ン ジ								リフト ℓ	質量 (Kg)	数 量
					D	C	N	h	G	g	T	f			
50	50	234	203	160	155	120	4	19	M16	96	16	2	22	11	
65	65	247	216	180	175	140	4	19	M16	116	18	2	25	15	
80	80	292	241	200	185	150	8	19	M16	126	18	2	33	19	
100	100	324	292	225	210	175	8	19	M16	151	18	2	36	26	



弁箱鋳出し表示例

注(1) S13Aと表示される場合もあります。

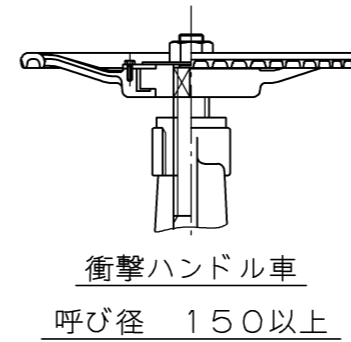
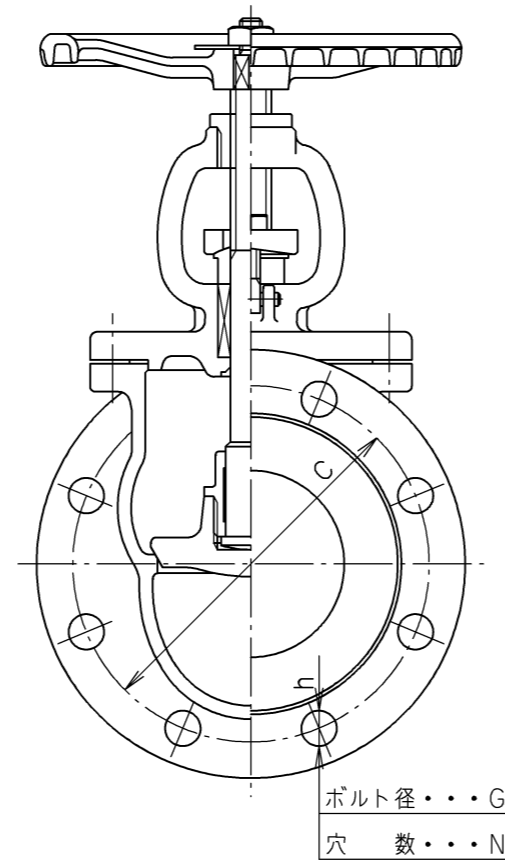
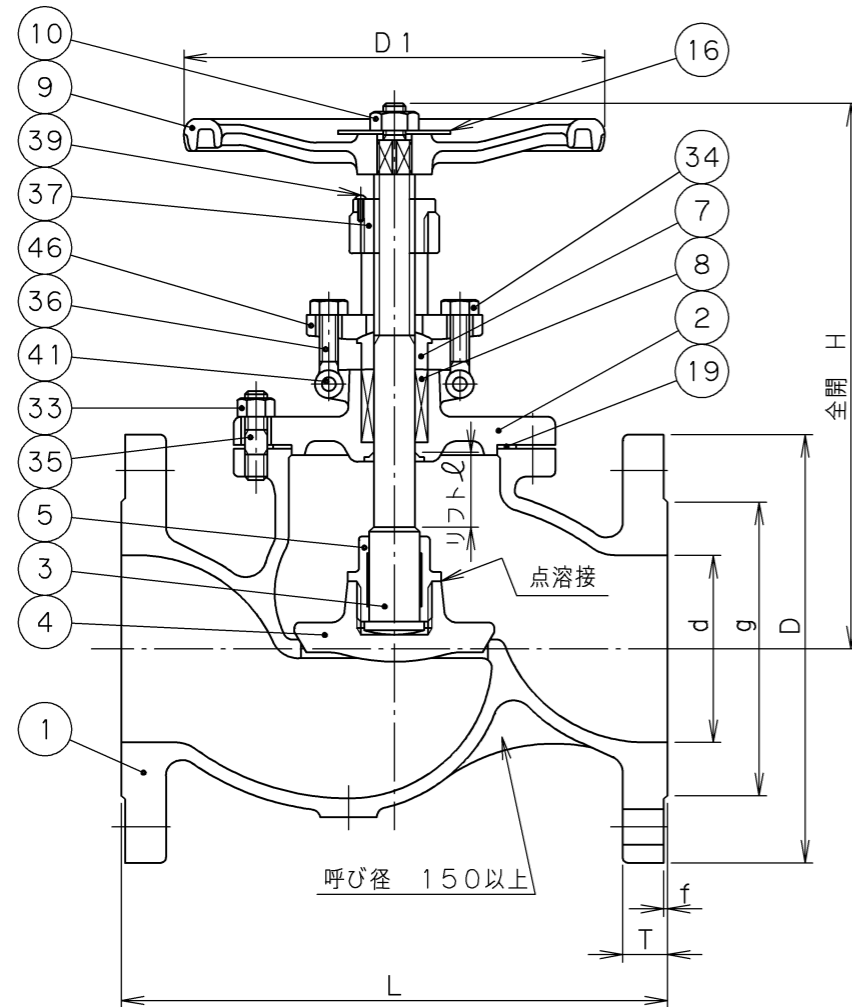
承認	小林	製品記号	△	
検 図	布施谷	10-UGF-VA	△	
検 図	望月	図面番号	△	
作成	小濱	7W000000J	△	
日付	'15.4.15	記号	日付	承認



東洋バルブ株式会社

VAシリーズ

2015年4月設計変更
新図面



46	パッキン押さえ	SCS13A	
41	パッキン押さえボルトピン	SUS403	
39	止めねじ	SS400	
37	ねじはめ輪	ダクタイトニレジスト	
36	パッキン押さえボルト	SUS304 又は ASTM A193 Gr.B8	
35	ふたボルト	ASTM A193 Gr.B8	
34	パッキン押さえボルト用ナット	ASTM A194 Gr.8	
33	ふたボルト用ナット	ASTM A194 Gr.8	
19	ガスケット	ステンレス箔入り膨張黒鉛シート	
16	銘板	A1050P	
10	ハンドル押さえナット	炭素鋼	
9	ハンドル車	FCD400-15	
8	パッキン	膨張黒鉛+PTFE編組パッキン	
7	パッキン押さえ輪	SUS304	
5	弁押さえ	SCS13A	
4	弁体	SCS13A	
3	弁棒	SUS304	
2	ふた	SCS13A	
1	弁箱	SCS13A	

番号	部品名称	材料
----	------	----

面間規格	ASME B16.10 クラス150
管接続規格	JIS B2220 10K
肉厚規格	ASME B16.34 クラス150
圧力検査規格	メーカー標準

ステンレス鋳鋼 10K
フランジ形
玉形弁

寸法表 単位: mm

呼び径	d	H	L	D1	フランジ								リフト ℓ	質量 (Kg)	数量
					D	C	N	h	G	g	T	f			
125	125	381	356	250	250	210	8	23	M20	182	20	2	46	41	
150	150	452	406	350	280	240	8	23	M20	212	22	2	54	60	
200	200	556	495	400	330	290	12	23	M20	262	22	2	70	100	

注(1) S13Aと表示される場合もあります。

10K-150
KITZ
(1) SCS13A
→

弁箱鋳出し表示例

承認	小林	製品記号	△		
検図	布施谷	K10-UGF-VA	△		
検図	望月	図面番号	△		
作成	小濱	7W500000J	△		
日付	'15.6.30		記号	日付	承認



東洋バルブ株式会社