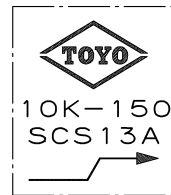


寸法表 単位: mm

| 呼び径 | d | H | L | D1 | フランジ | | | | | | | | リフト ℓ | a | 質量 (Kg) | 数量 |
|-----|-----|-----|-----|-----|------|-----|----|----|-----|-----|----|---|----------|-----|------------|----|
| | | | | | D | C | N | h | G | g | T | f | | | | |
| 15 | 15 | 176 | 108 | 100 | 95 | 70 | 4 | 15 | M12 | 51 | 12 | 1 | 15 | 4.0 | 2.6 | |
| 20 | 20 | 178 | 117 | 100 | 100 | 75 | 4 | 15 | M12 | 56 | 14 | 1 | 21 | 4.0 | 4.0 | |
| 25 | 25 | 180 | 127 | 100 | 125 | 90 | 4 | 19 | M16 | 67 | 14 | 1 | 21 | 5.0 | 4.5 | |
| 32 | 32 | 211 | 140 | 140 | 135 | 100 | 4 | 19 | M16 | 76 | 16 | 2 | 23 | 5.6 | 7.0 | |
| 40 | 40 | 211 | 165 | 140 | 140 | 105 | 4 | 19 | M16 | 81 | 16 | 2 | 23 | 5.6 | 7.5 | |
| 50 | 50 | 237 | 203 | 160 | 155 | 120 | 4 | 19 | M16 | 96 | 16 | 2 | 26 | 6.5 | 10.5 | |
| 65 | 65 | 280 | 216 | 180 | 175 | 140 | 4 | 19 | M16 | 116 | 18 | 2 | 31 | 6.5 | 14.3 | |
| 80 | 75 | 321 | 241 | 200 | 185 | 150 | 8 | 19 | M16 | 126 | 18 | 2 | 35 | 6.5 | 21.5 | |
| 100 | 100 | 365 | 292 | 250 | 210 | 175 | 8 | 19 | M16 | 151 | 18 | 2 | 41 | 6.5 | 32.5 | |
| 125 | 125 | 414 | 356 | 250 | 250 | 210 | 8 | 23 | M20 | 182 | 20 | 2 | 49 | 7.5 | 46.5 | |
| 150 | 150 | 488 | 406 | 355 | 280 | 240 | 8 | 23 | M20 | 212 | 22 | 2 | 61 | 7.5 | 66.0 | |
| 200 | 200 | 610 | 495 | 450 | 330 | 290 | 12 | 23 | M20 | 262 | 22 | 2 | 80 | 8.0 | 116.0 | |



弁箱鑄出し表示例

Vシリーズ

2015年6設計変更
旧図面

| | | | |
|-----|----------------|------------|------------|
| 149 | ボール | SUS304 | |
| 72 | ピン | SUS304 | |
| 46 | パッキン押さえ | SUS304 | |
| 41 | パッキン押さえボルトピン | SUS304 | |
| 37 | ねじはめ輪 | SUS403 | |
| 36 | パッキン押さえボルト | SUS304 | |
| 35 | ふたボルト | SUS304 | |
| 34 | パッキン押さえボルト用ナット | SUS304 | |
| 33 | ふたボルト用ナット | SUS304 | |
| 32 | ディスク押さえ | SUS304 | |
| 19 | ガスケット | P #6633 | |
| 16 | 銘板 | A1100P-H | |
| 14 | 割リピン | SUS304 | 呼び径 80~200 |
| 13B | ディスクナット | SUS304 | 呼び径 80~200 |
| 13A | U ナット | SUS304 | 呼び径 15~65 |
| 12 | ディスクホルダ | SUS304 | 呼び径 15~65 |
| | | SCS13A | 呼び径 80~200 |
| 10 | ハンドル押さえナット | SS400 | 亜鉛めっき |
| 9 | ハンドル車 | FCMB270 | |
| 8 | パッキン | P #A4532-T | |
| 7 | パッキン押さえ輪 | SUS304 | |
| 5 | 弁押さえ | SUS304 | |
| 4 | 弁体 | PTFE | |
| 3 | 弁棒 | SUS304 | |
| 2 | ふた | SCS13A | |
| 1 | 弁箱 | SCS13A | |
| 番号 | 部品名称 | 材料 | |

面間規格
ASME B16.10 クラス150
管接続規格
JIS B2220 10K
肉厚規格
ASME B16.34 クラス150
圧力検査規格
メーカー標準

ステンレス鋳鋼 10K
フランジ形
玉形弁
(ソフトシート)

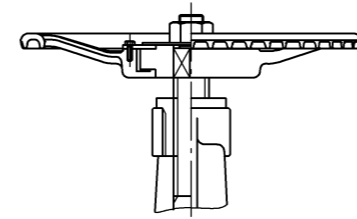
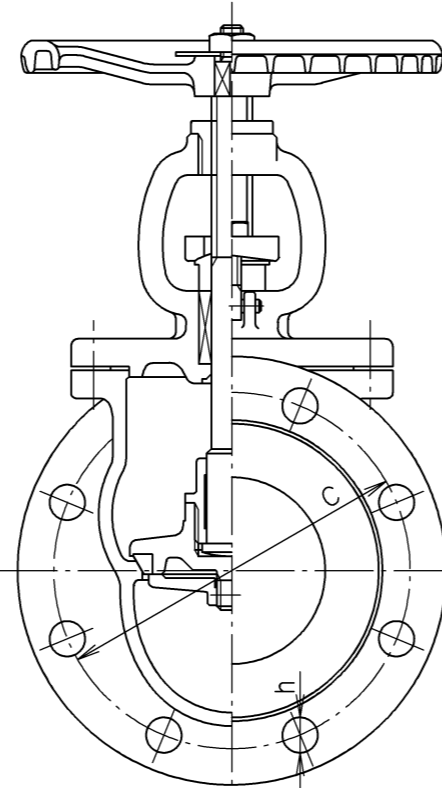
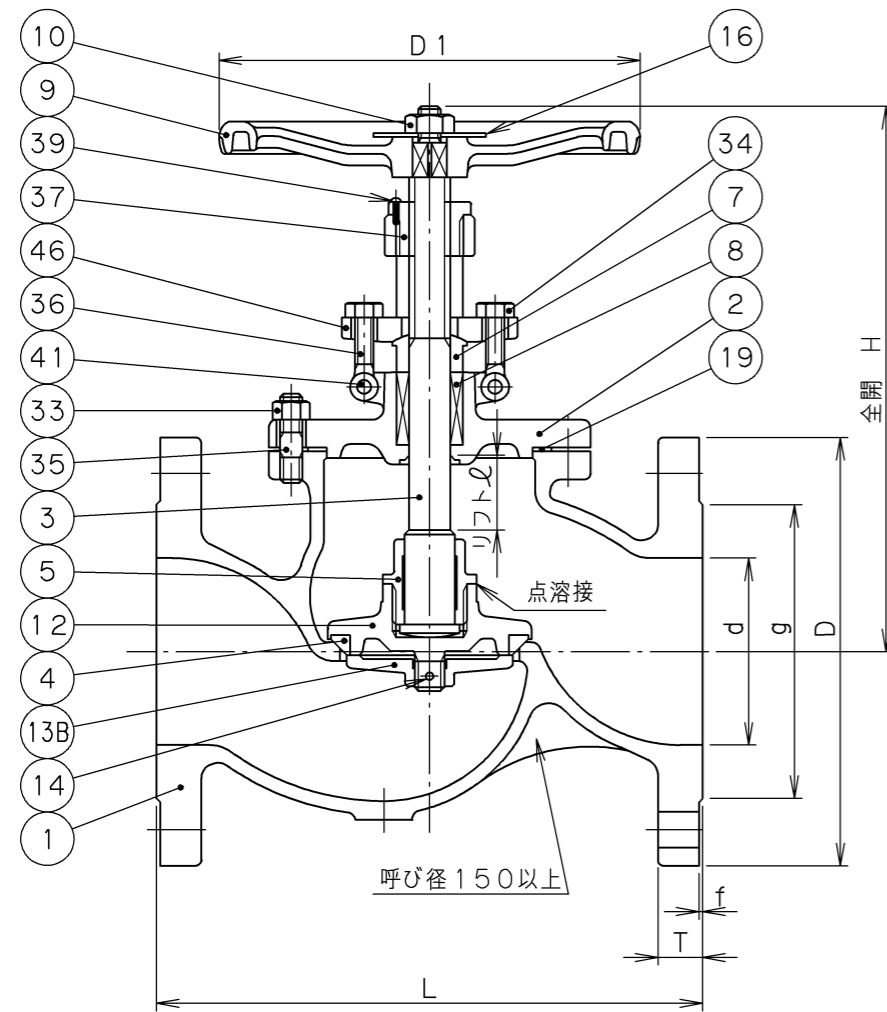
| | | | | | |
|----|-----------|-----------|----|----|----|
| 承認 | 津島 | 製品記号 | △ | | |
| 検図 | 小松 | 10-UDF-V | △ | | |
| 検図 | | 図面番号 | △ | | |
| 作成 | 平林 | 71840000J | △ | | |
| 日付 | '09. 7.17 | | 記号 | 日付 | 承認 |



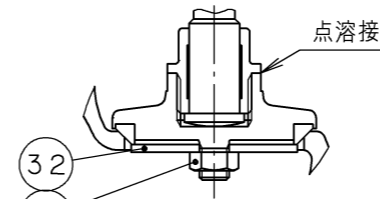
東洋バルブ株式会社

VAシリーズ

2015年6月設計変更
新図面



衝撃ハンドル車
呼び径 150以上



呼び径 65以下

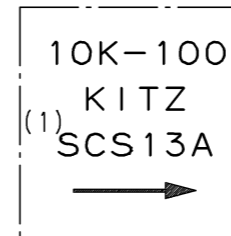
ボルト径・・・G
穴 数・・・N

寸 法 表

単位：mm

| 呼び径 | d | H | L | D1 | フ ラ ン ジ | | | | | | | | リフト ℓ | 質 量 (Kg) | 数 量 |
|-----|-----|-----|-----|-----|---------|-----|----|----|-----|-----|----|---|----------|-------------|-----|
| | | | | | D | C | N | h | G | g | T | f | | | |
| 50 | 50 | 235 | 203 | 160 | 155 | 120 | 4 | 19 | M16 | 96 | 16 | 2 | 21 | | |
| 65 | 65 | 248 | 216 | 180 | 175 | 140 | 4 | 19 | M16 | 116 | 18 | 2 | 25 | | |
| 80 | 80 | 291 | 241 | 200 | 185 | 150 | 8 | 19 | M16 | 126 | 18 | 2 | 31 | | |
| 100 | 100 | 325 | 292 | 225 | 210 | 175 | 8 | 19 | M16 | 151 | 18 | 2 | 38 | | |
| 125 | 125 | 380 | 356 | 250 | 250 | 210 | 8 | 23 | M20 | 182 | 20 | 2 | 46 | | |
| 150 | 150 | 453 | 406 | 350 | 280 | 240 | 8 | 23 | M20 | 212 | 22 | 2 | 54 | | |
| 200 | 200 | 559 | 495 | 400 | 330 | 290 | 12 | 23 | M20 | 262 | 22 | 2 | 70 | | |

注(1) S13Aと表示される場合もあります。



弁箱鑄出し表示例

| | | | |
|-----|----------------|---|--|
| 46 | パッキン押さえ | SCS13A | |
| 41 | パッキン押さえボルトピン | SUS403 | |
| 39 | 止 め ね じ | SS400 | |
| 37 | ね じ は め 輪 | ダクティルニレジスト | |
| 36 | パッキン押さえボルト | SUS304 又は ASTM A193 Gr.B8 | |
| 35 | ふ た ボ ル ト | ASTM A193 Gr.B8 | |
| 34 | パッキン押さえボルト用ナット | ASTM A194 Gr.8 | |
| 33 | ふたボルト用ナット | ASTM A194 Gr.8 | |
| 32 | ディスク押さえワッシャ | SUS316 | |
| 19 | ガ ス ケ ッ ト | セラミックス入りPTFE | |
| 16 | 銘 板 | A1050P | |
| 14 | 止 め ピ ン | SUS316L | |
| 13B | ディスクナット | SCS13A | |
| 13A | ディスクナット | SUS316 | |
| 12 | ディスクホルダ | SCS13A | |
| 10 | ハンドル押さえナット | 炭素鋼 | |
| 9 | ハ ン ド ル 車 | FCD400-15 | |
| 8 | パ ッ キ ン | 膨張黒鉛+PTFE編組パッキン | |
| 7 | パッキン押さえ輪 | SUS304 | |
| 5 | 弁 押 さ え | SUS304 呼び径 50,65 SCS13A 呼び径 80~200 | |
| 4 | 弁 体 | PTFE | |
| 3 | 弁 棒 | SUS304 | |
| 2 | ふ た | SCS13A | |
| 1 | 弁 箱 | SCS13A | |

| 番号 | 部 品 名 称 | 材 料 |
|----|---------|-----|
|----|---------|-----|

面間規格
ASME B16.10 クラス150

管接続規格
JIS B2220 10K

肉厚規格
ASME B16.34 クラス150

圧力検査規格
メーカー標準

ステンレス鑄鋼 10K
フランジ形
玉形弁
(ソフトシート)

| | | | | |
|-----|----------|-------------|----|----|
| 承認 | 小林 | 製品記号 | △ | |
| 検 図 | 布施谷 | K10-UDF-VA | △ | |
| 検 図 | 望月 | 図面番号 | △ | |
| 作成 | 小濱 | 7W640000J △ | △ | |
| 日付 | '15.5.14 | 記号 | 日付 | 承認 |



東洋バルブ株式会社