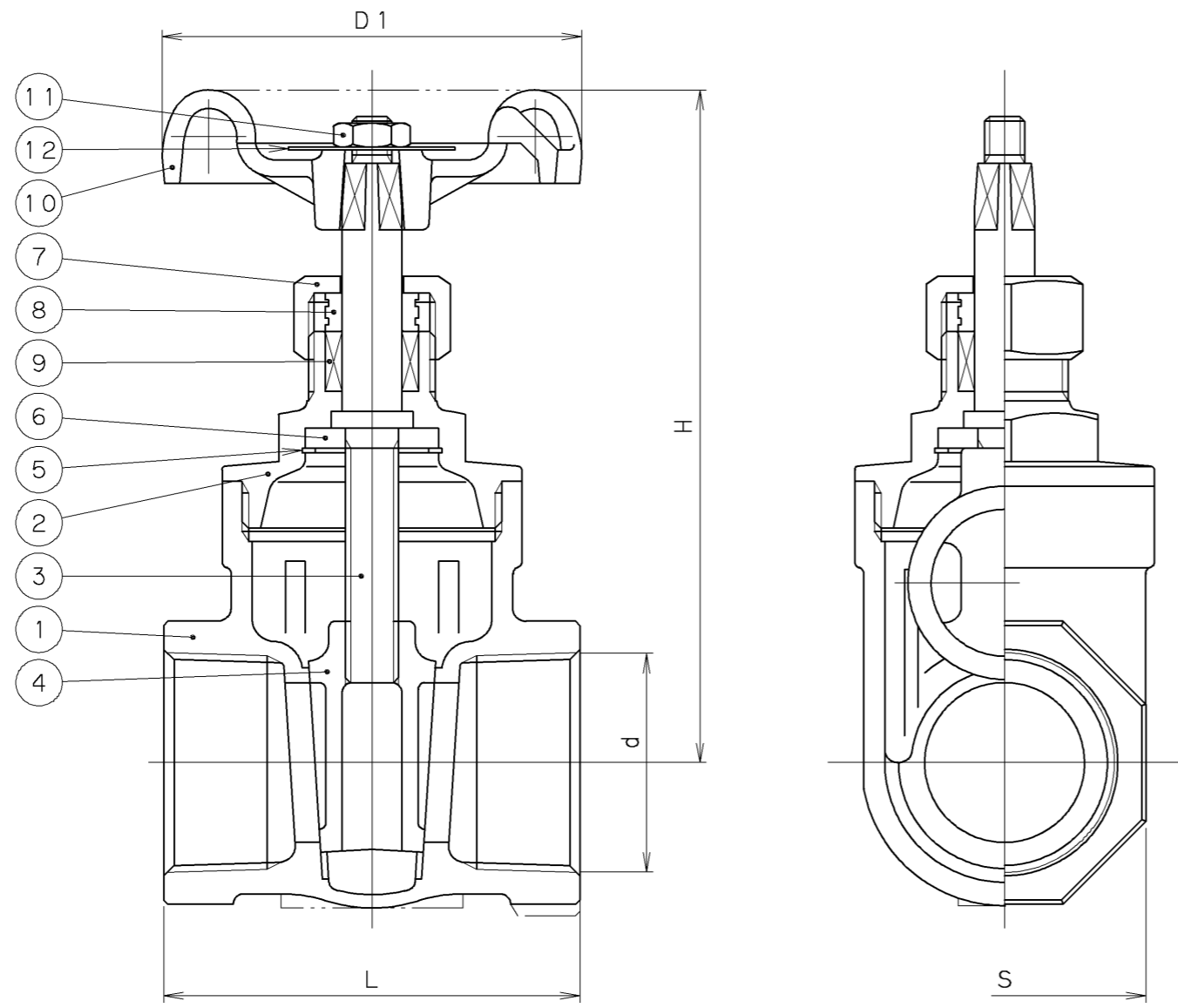
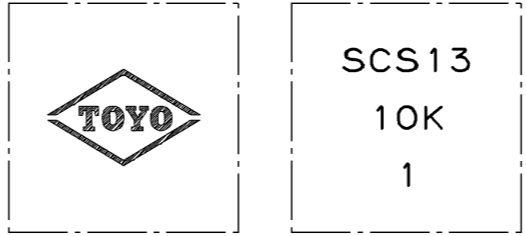


2005年7月設計変更  
旧図面



寸法表 単位: mm

呼び径	d	H	L	D1	S	質量 (Kg)	数量
1/2	Rc 1/2	85	50	55	27	0.4	
3/4	Rc 3/4	95	55	63	33	0.5	
1	Rc 1	103	62	70	41	0.8	
1 1/4	Rc 1 1/4	122	70	80	50	1.1	
1 1/2	Rc 1 1/2	136	75	80	56	1.7	
2	Rc 2	158	85	90	69	2.6	



弁箱鋳出し表示例

12	銘板	A1100P-H	
11	ナット	SUS304	
10	ハンドル車	ADC12 <small>呼び径 3/4~2</small> ZDC2 <small>呼び径 1/2</small>	
9	パッキン	ノンアスベストパッキン	
8	パッキン押さえ輪	SUS304	
7	パッキン押さえナット	SCS13	
6	座金	SUS304	
5	C形同心止め輪	SUS304	
4	弁体	SCS13	
3	弁棒	SUS304	クロムめっき
2	ふた	SCS13	
1	弁箱	SCS13	

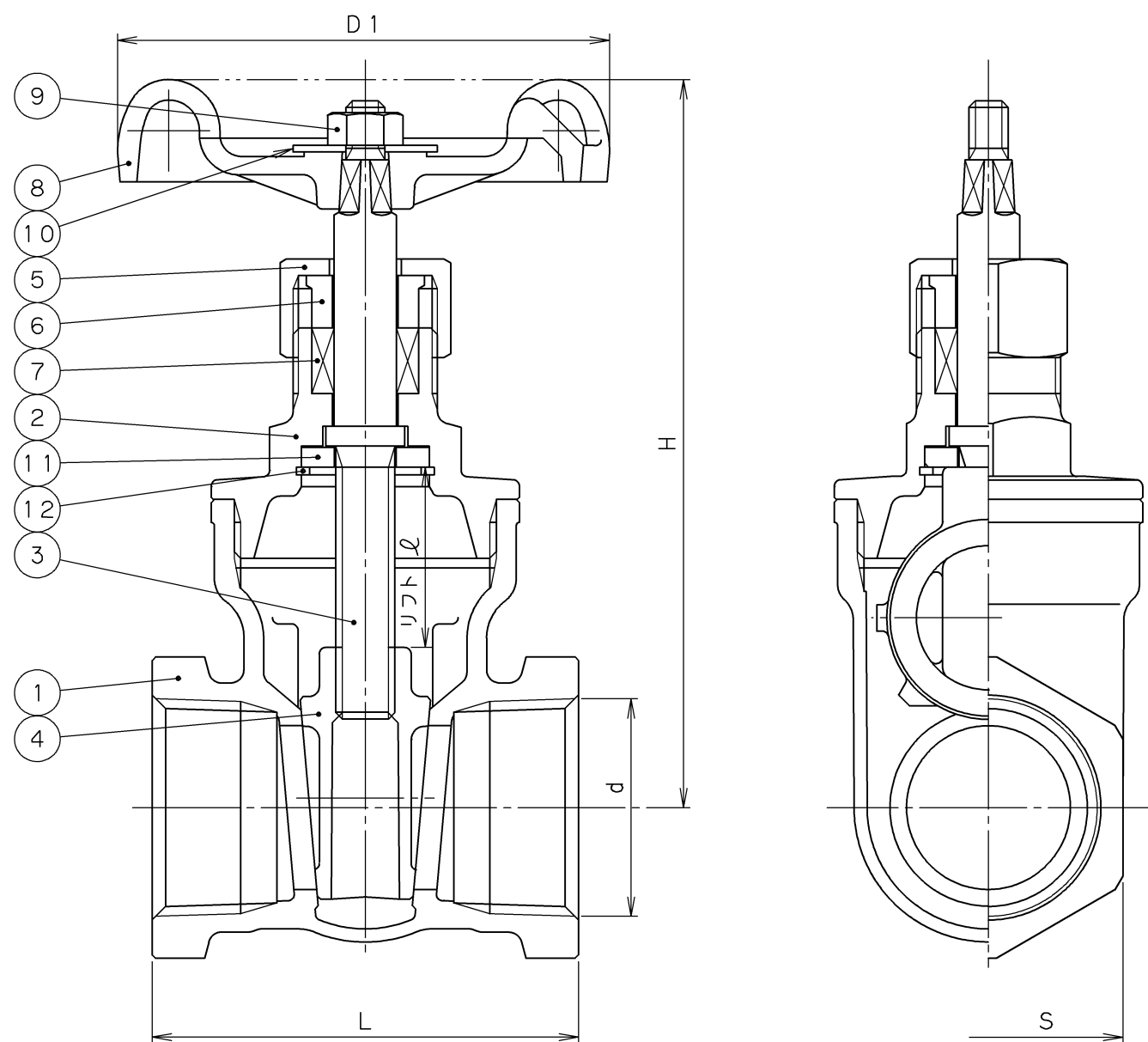
番号	部品名称	材料
継手部の規格		ステンレス鋳鋼 10K ねじ込み形 仕切弁 (弁棒非上昇式)
JIS B 0203		
面間の規格		
メーカー標準		
トリム(要部)		
304		

承認	小口	試験圧力		バルブコード
検図	清水	水圧	弁箱耐圧	US
検図	松本		2.1 MPa	
作成	小松	空圧	図面番号	
縮尺	乱尺		0.6 MPa	0.6 MPa
日付	'98.7.16			

改訂		△	'00.1.14	河西清水小口	パッキン変更、圧力単位MPaのみに変更
マーク	日付	担当	検証承認	内容	△
$\triangle$	'98.7.16	小松	清水小口	フォーム変更	$\triangle$

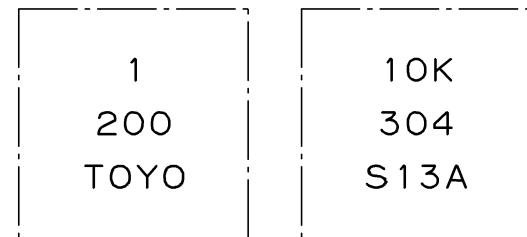
 東洋バルブ株式会社

2005年7月設計変更  
新図面



寸 法 表 単位：mm

呼び径	d	H	L	D1	S	リフト ℓ	質量 (Kg)	数量
1/2	Rc 1/2	97	54	70	28	16.0	0.48	
3/4	Rc 3/4	102	58	70	34	21.0	0.53	
1	Rc 1	112	65	80	41	26.5	0.75	
1 1/4	Rc 1 1/4	123	74	80	50	33.5	0.85	
1 1/2	Rc 1 1/2	150	78	100	56	42.5	1.45	
2	Rc 2	167	87	100	68	53.0	2.00	



弁箱鋳出し表示例

12	スナップリング	SUS316	
11	弁棒座金	SUS316	
10	銘板	A1100P-H	
9	ハンドル押さえナット	SS400	亜鉛めっき
8	ハンドル車	ADC12	
7	パッキン	膨張黒鉛+PTFE編組パッキン	
6	パッキン押さえ輪	SUS304	
5	パッキン押さえナット	SCS13A	
4	弁体	SCS13A	
3	弁棒	SUS304	
2	ふた	SCS13A	
1	弁箱	SCS13A	

番号	部品名称	材 料
面間規格 メーカー標準		<b>ステンレス鋳鋼 10K</b> ねじ込み形 内ねじ仕切弁 (弁棒非上昇式)
管接続規格 JIS B0203		
肉厚規格 メーカー標準		
圧力検査規格 メーカー標準		

承認	津島	製品記号	△		
検図	荻原	US-N	△		
検図		図面番号	△		
作成	小松	7U000000J	△		
日付	'08.12.22		記号	日付	承認

**東洋バルブ株式会社**