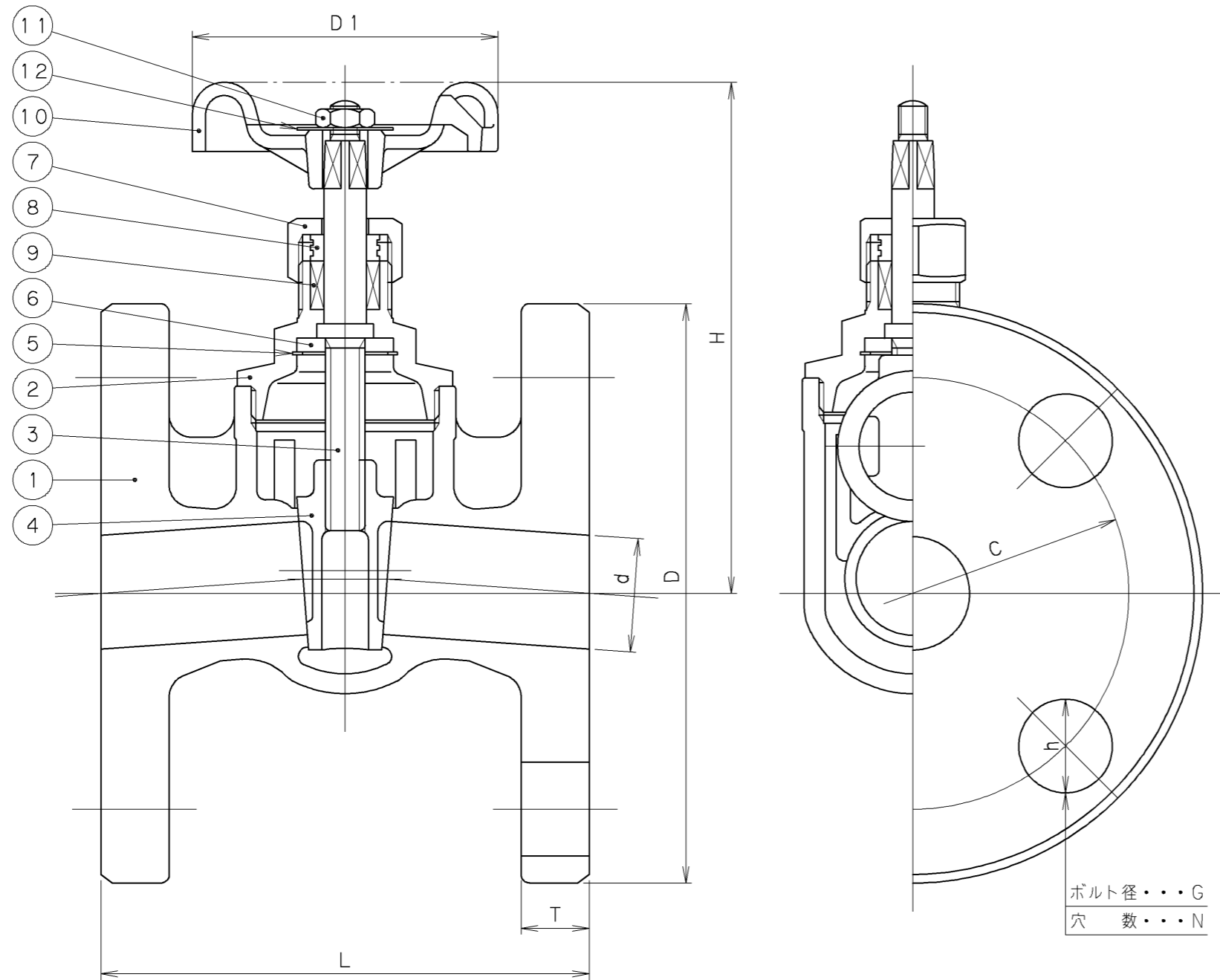


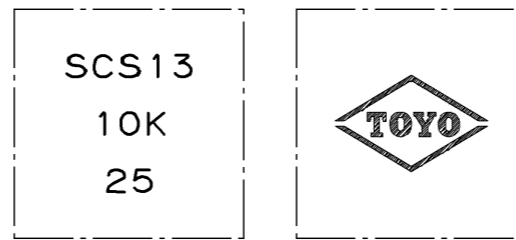
2005年7月設計変更
旧図面



寸法表

単位：mm

呼び径	d	H	L	D1	フランジ						質量 (Kg)	数量
					D	C	N	h	G	T		
15	15	87	80	55	95	70	4	15	M12	12	1.8	
20	20	98	90	63	100	75	4	15	M12	14	2.3	
25	25	106	100	70	125	90	4	19	M16	14	3.3	
32	32	125	110	80	135	100	4	19	M16	16	4.3	
40	40	139	125	80	140	105	4	19	M16	16	5.2	
50	50	163	140	90	155	120	4	19	M16	16	6.8	



弁箱鋳出し表示例

12	銘板	A1100P-H	
11	ナット	SUS304	
10	ハンドル車	ADC12	呼び径 20~50
		ZDC2	呼び径 15
9	パッキン	ノンアスベストパッキン	
8	パッキン押さえ輪	SUS304	
7	パッキン押さえナット	SCS13	
6	座金	SUS304	
5	C形同心止め輪	SUS304	
4	弁体	SCS13	
3	弁棒	SUS304	クロムめっき
2	ふた	SCS13	
1	弁箱	SCS13	

番号	部品名称	材料
----	------	----

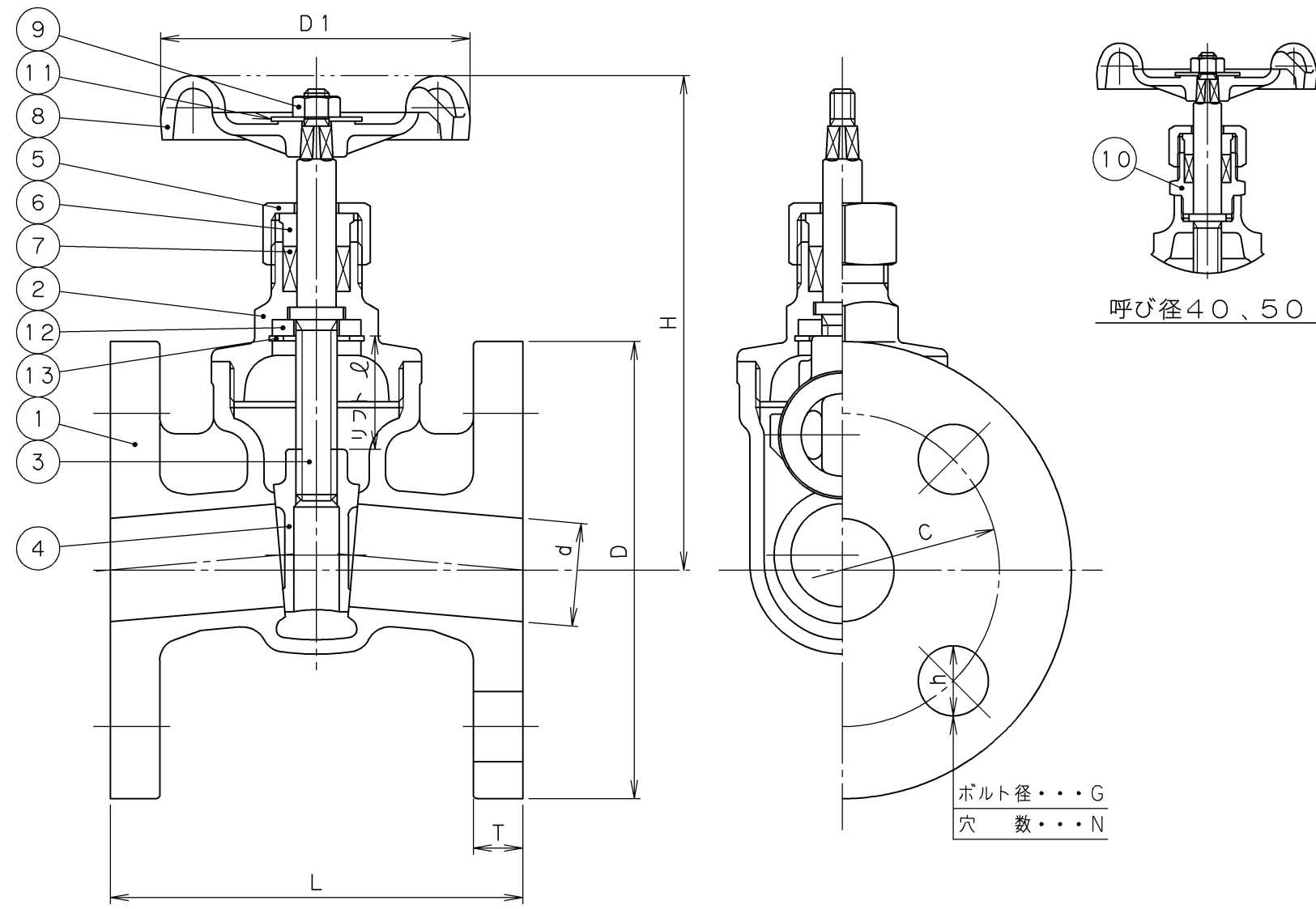
継手部の規格	ステンレス鋳鋼 10K フランジ形 仕切弁 (弁棒非上昇式)
JIS B 2238 10K-FF	
面間の規格	
JIS B 2002	
トリム(要部)	304

承認	小口	試験圧力		バルブコード
検図	清水	水圧	弁箱耐圧	USF
検図	松本		弁座漏れ	
作成	小松	空圧	2.1 MPa	1.6 MPa
縮尺	乱尺		0.6 MPa	0.6 MPa
日付	'99.1.21			71400000J \triangle

改訂				\triangle	'00.1.14	河西清水小口	パッキン変更、圧力単位MPaのみに変更
マーク	日付	担当	検証承認	内容		\triangle	
\triangle	'99.1.21	小松	清水小口	フォーム変更		\triangle	

東洋バルブ株式会社

2005年7月設計変更
新図面



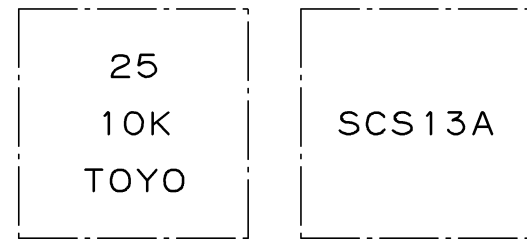
ボルト径・・・G
穴 数・・・N

呼び径40、50

記事
1. フランジ厚さ(T)は、JIS B2220 10Kに準じていません。
2. 呼び径15、20の面間寸法は、JIS B2011に準じていません。

寸 法 表 単位：mm

呼び径	d	H	D1	L	フ ラ ン ジ						リフト ℓ	質 量 (Kg)	数 量
					D	C	N	h	G	T			
15	15	100	70	85	95	70	4	15	M12	10	16.0	1.63	
20	20	106	70	95	100	75	4	15	M12	10	21.0	1.95	
25	25	116	80	100	125	90	4	19	M16	12	26.5	3.33	
32	32	128	80	110	135	100	4	19	M16	12	33.5	4.13	
40	40	170	100	125	140	105	4	19	M16	14	44.0	5.78	
50	50	188	100	140	155	120	4	19	M16	14	54.5	7.09	



弁箱鋳出し表示例

13	スナップリング	SUS316	
12	弁 棒 座 金	SUS316	
11	銘 板	A1100P-H	
10	パ ッ キ ン 箱	SUS304	
9	ハンドル押さえナット	SS400	亜鉛めっき
8	ハ ン ド ル 車	ADC12	
7	パ ッ キ ン	膨張黒鉛+PTFE編組パッキン	
6	パッキン押さえ輪	SUS304	
5	パッキン押さえナット	SCS13A	
4	弁 体	SCS13A	
3	弁 棒	SUS304	
2	ふ た	SCS13A又はSUS304	
1	弁 箱	SCS13A	

番号	部 品 名 称	材 料
----	---------	-----

面間規格 JIS B2011	ステンレス鋳鋼 10K フランジ形 内ねじ仕切弁 (弁棒非上昇式)
管接続規格 JIS B2220 10K	
肉厚規格 メーカー標準	
圧力検査規格 メーカー標準	

承認	津島	製品記号	△	
検 図	荻原	USF-N	△	
検 図		図面番号	△	
作成	小松	7U100000J	△	
日付	'08.12.22	記号	日付	承認

東洋バルブ株式会社