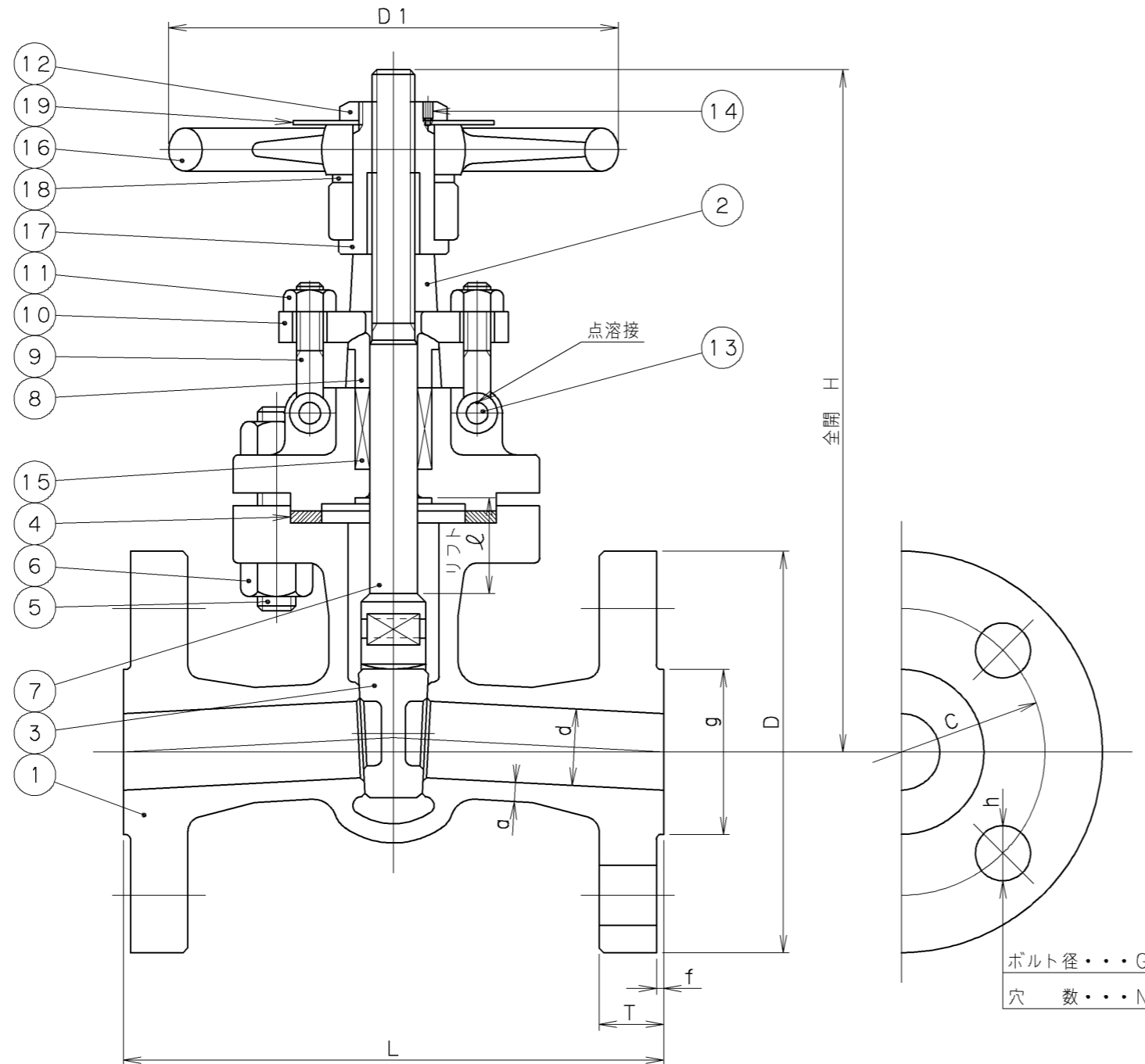


Vシリーズ

2015年6月設計変更
旧図面



19	銘板	A1100P-H	
18	座金	SUS403	
17	ヨークスリーブ	SUS403	
16	ハンドル車	FCMB270	
15	パッキン	T#9075	ノンアスベストパッキン
14	止めねじ	SS400	
13	ピン	SUS304	
12	ハンドル押さえナット	SS400	亜鉛めっき
11	パッキン押さえボルト用ナット	SUS304	
10	パッキン押さえ	SUS304	
9	パッキン押さえボルト	SUS304	
8	パッキン押さえ輪	SUS304	
7	弁棒	SUS304	
6	ふたボルト用ナット	SUS304	
5	ふたボルト	SUS304	
4	ガスケット	P#2501-EE0	
3	弁体	SCS13	
2	ふた	SCS13	
1	弁箱	SCS13	

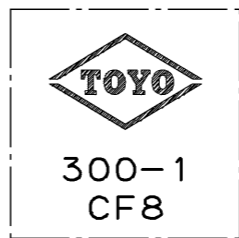
番号	部品名称	材料
----	------	----

継手部の規格	ステンレス鋼 クラス300 フランジ形 外ねじ仕切弁
JPI-7S-15	
面間の規格	
JPI-7S-67 クラス300 トリム(要部)	
304	

寸法表

単位: mm

呼び径	d	H	L	D1	フランジ							リフト ℓ	a	質量 (Kg)	数量	
					D	C	N	h	G	g	T					f
1/2	15	216	140	100	95	66.5	4	16	1/2	35.1	14.3	1.6	20	5.0	5.2	
3/4	20	225	152	100	117	82.6	4	19	5/8	42.9	15.8	1.6	25	5.0	6.5	
1	25	250	165	140	124	88.9	4	19	5/8	50.8	17.6	1.6	30	6.5	9.0	



弁箱鋳出し表示例

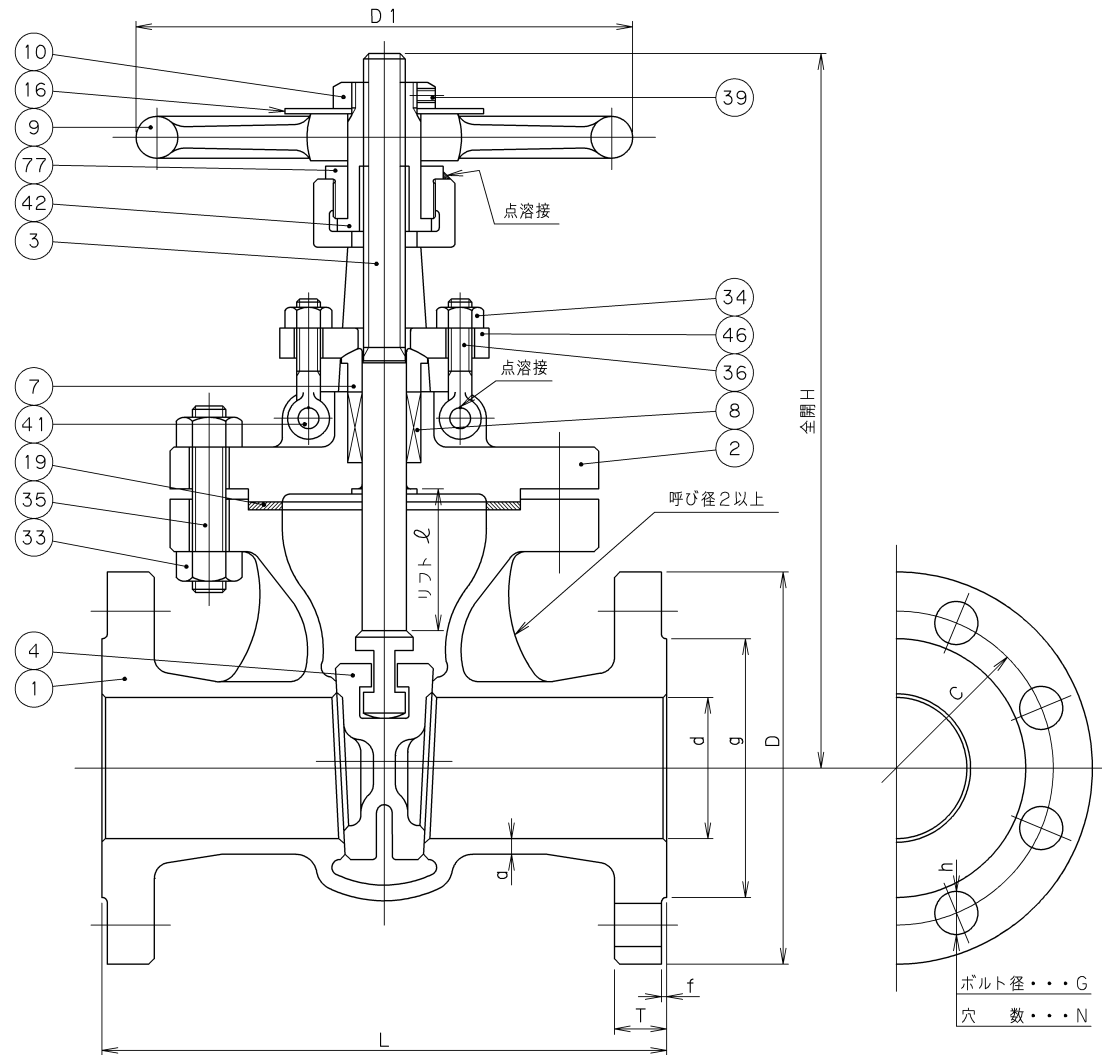
承認	小口	試験圧力		バルブコード
検図	清水	水圧	弁箱耐圧	300-USRF-V
検図	松本		7.58 MPa	
作成	小松	空圧		図面番号
縮尺	乱尺		MPa	MPa
日付	'98.7.16			

改訂	Δ	'00.2.24	小松清水小口	圧力単位MPaのみに変更
マーク	Δ	'01.3.30	小松清水小口	フランジ規格改訂に伴う寸法変更
Δ	'98.7.16	小松清水小口	フォーム変更及びパッキン変更	

東洋バルブ株式会社

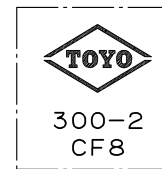
Vシリーズ

2015年6設計変更
旧図面



寸 法 表 単位：mm

呼び径	d	H	L	D1	フ ラ ン ジ								リフト ℓ	a	質量 (Kg)	数量
					D	C	N	h	G	g	T	f				
1¼	32	292	178	160	133	98.6	4	19	5/8	63.5	19.1	1.6	39	6.5	11.7	
1½	40	308	190	160	155	114.3	4	22	¾	73.2	20.6	1.6	46	6.5	14.5	
2	50	333	216	200	165	127.0	8	19	5/8	91.9	22.4	1.6	57	6.5	20.0	
2½	65	391	241	200	190	149.4	8	22	¾	104.6	25.4	1.6	72	6.5	28.0	
3	75	433	283	250	210	168.1	8	22	¾	127.0	28.5	1.6	82	7.5	42.0	
4	100	537	305	300	254	200.2	8	22	¾	157.2	31.8	1.6	108	8.0	60.2	
5	125	658	381	355	279	235.0	8	22	¾	185.7	35.1	1.6	135	9.6	90.0	



弁箱鋳出し表示例

番号	部 品 名 称	材 料	
77	スリーブ押さえ	SUS403	
46	パッキン押さえ	SUS304	
42	ヨークスリーブ	SUS403	
41	パッキン押さえボルトピン	SUS304	
39	止 め ね じ	SS400	
36	パッキン押さえボルト	SUS304	
35	ふ た ボ ル ト	SUS304	
34	パッキン押さえボルト用ナット	SUS304	
33	ふたボルト用ナット	SUS304	
19	ガ ス ケ ッ ト	P #2501-EEO	
16	銘 板	A1100P-H	
10	ハンドル押さえナット	SS400	亜鉛めっき
9	ハンドル車	FCMB270	
8	パ ッ キ ン	P #A4532-T	
7	パッキン押さえ輪	SUS304	
4	弁 体	SCS13A	
3	弁 棒	SUS304	
2	ふ た	SCS13A	
1	弁 箱	SCS13A	

面間規格
ASME B16.10 クラス300
管接続規格
JPI-7S-15 クラス300
肉厚規格
ASME B16.34 クラス300
圧力検査規格
JPI-7S-39

ステンレス鋼 クラス300
フランジ形
外ねじ仕切弁

承認	津島	製品記号	△		
検 図	小松	300-USRF-V	△		
検 図		図面番号	△		
作 成	平林	70290000-1J [△]	△		
日 付	'09. 7.17		記号	日付	承認

東洋バルブ株式会社

Vシリーズ

2015年6設計変更
旧図面

122	グリスニップル	S20C	
77	スリーブ押さえ	SUS403	
76	スラストベアリング	SUJ	
63	ヨークボルト	SS400	亜鉛めっき
62	ヨークボルト用ナット	SS400	亜鉛めっき
61	ヨーク	FCD400	
46	パッキン押さえ	SUS304 又は SCS13	
42	ヨークスリーブ	SUS403	
41	パッキン押さえボルトピン	SUS304	
39	止めねじ	SS400	
36	パッキン押さえボルト	SUS304	
35	ふたボルト	SUS304	
34	パッキン押さえボルト用ナット	SUS304	
33	ふたボルト用ナット	SUS304	
19	ガスケット	P#2501-EEO	
16	銘板	A1100P-H	
10	ハンドル押さえナット	SS400	亜鉛めっき
9	ハンドル車	FCMB270	
8	パッキン	P#A4532-T	
7	パッキン押さえ輪	SUS304	
4	弁体	SCS13A	
3	弁棒	SUS304	
2	ふた	SCS13A	
1	弁箱	SCS13A	

番号	部品名称	材料
----	------	----

面間規格
ASME B16.10 クラス300

管接続規格
JPI-7S-15 クラス300

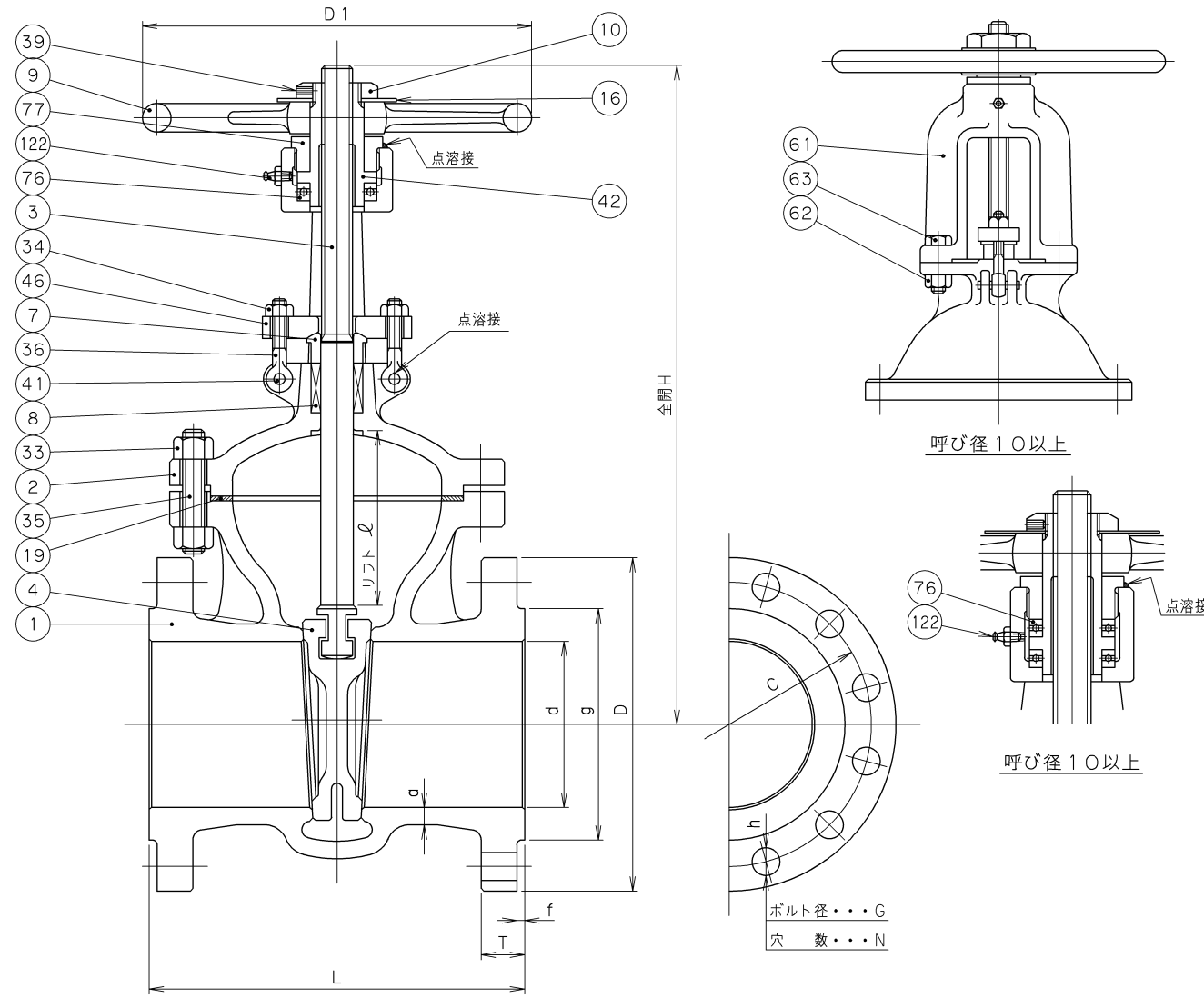
肉厚規格
ASME B16.34 クラス300

圧力検査規格
JPI-7S-39

ステンレス鋼 クラス300
フランジ形
外ねじ仕切弁

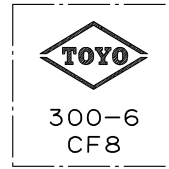
承認	津島	製品記号	△		
検図	小松	300-USRF-V	△		
検図		図面番号	△		
作成	平林	70290000-2J	△		
日付	'09. 7.17		記号	日付	承認

TOYO 東洋バルブ株式会社



寸法表 単位: mm

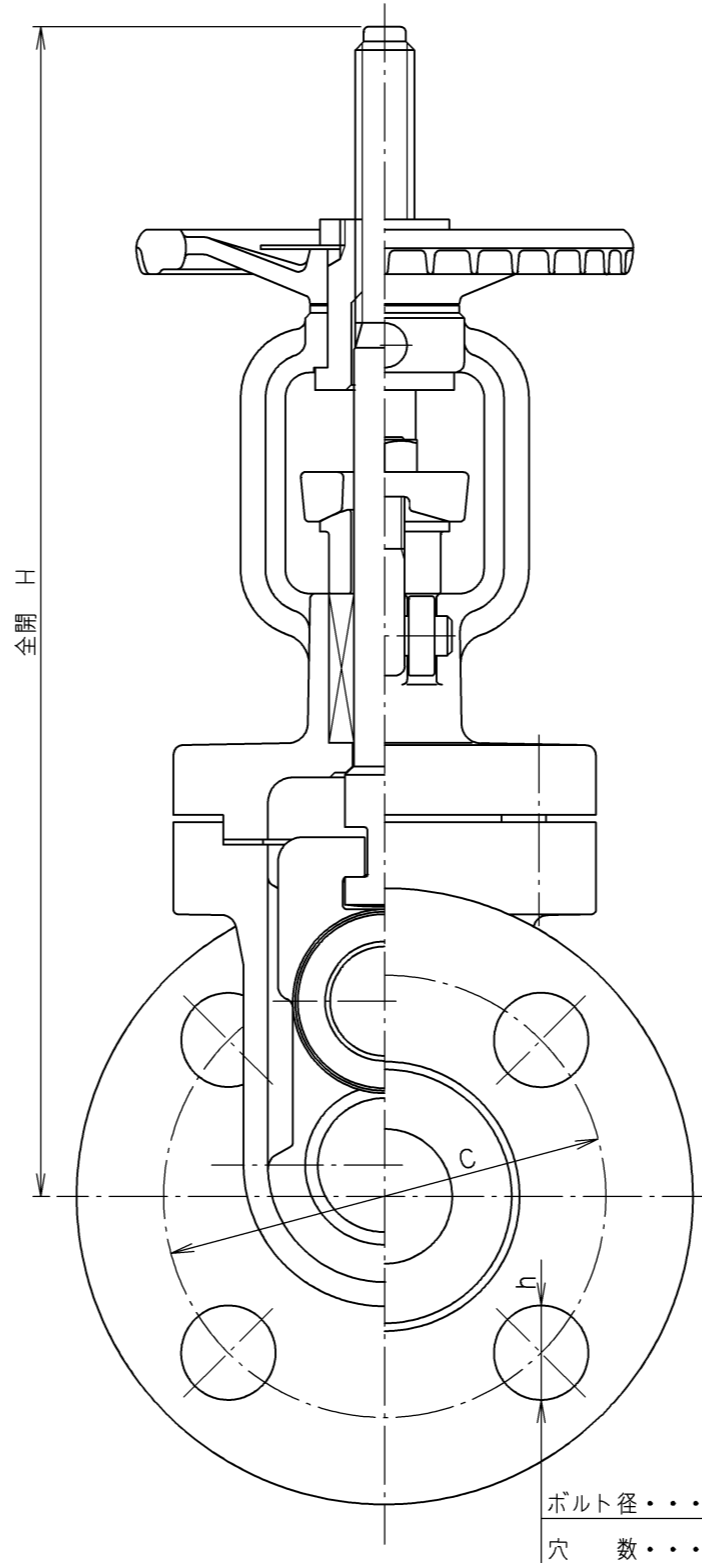
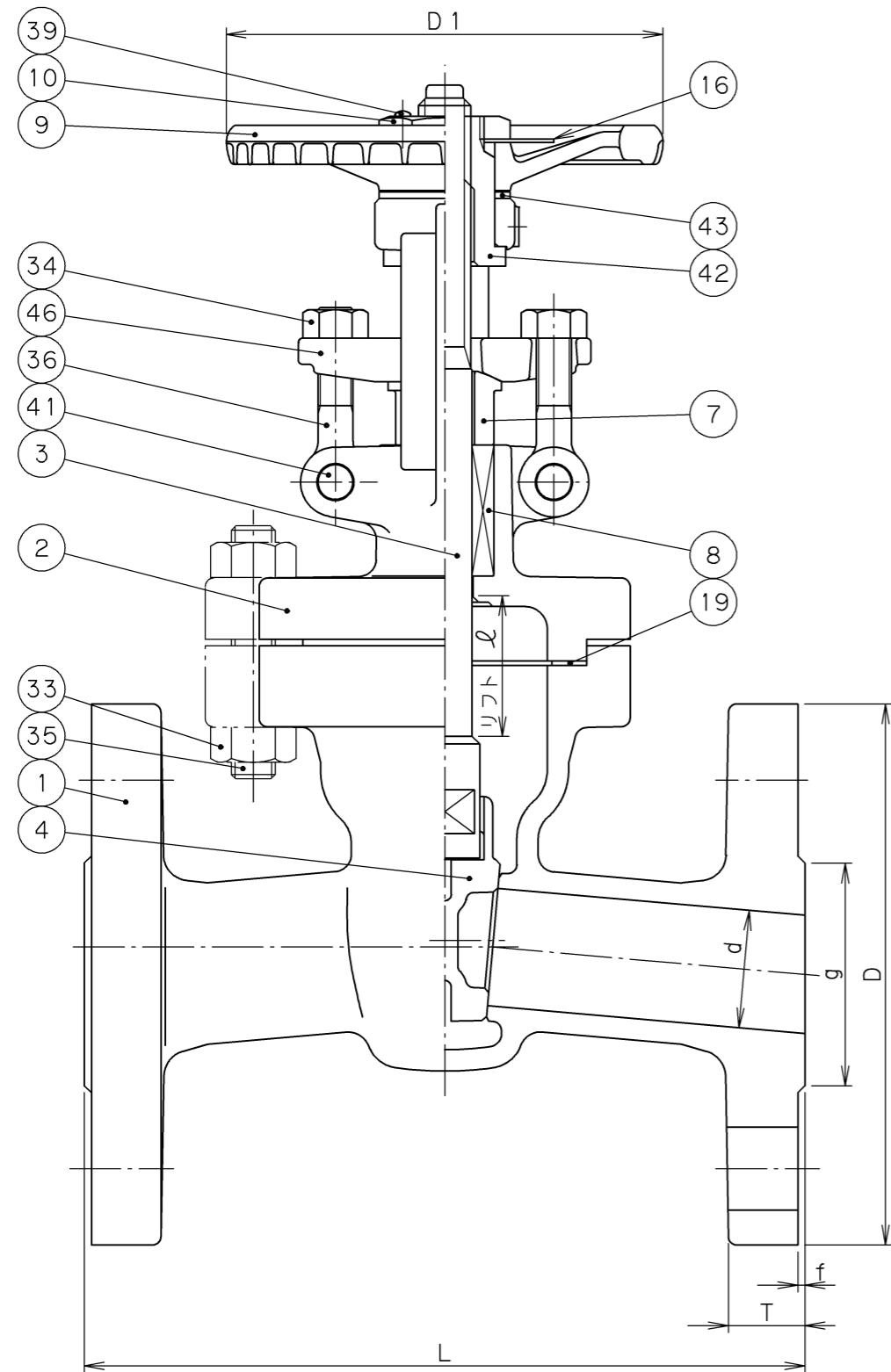
呼び径	d	H	L	D1	フランジ							リフト ℓ	a	質量 (Kg)	数量	
					D	C	N	h	G	g	T					f
6	150	754	403	400	318	269.7	12	22	3/4	215.9	36.6	1.6	162	9.6	110	
8	200	944	419	450	381	330.2	12	26	7/8	269.7	41.2	1.6	209	11.5	170	
10	250	1210	457	560	444	387.4	16	29	1	323.8	47.8	1.6	261	13.0	290	
12	300	1438	502	600	520	450.8	16	32	1 1/8	381.0	50.8	1.6	313	14.5	445	



弁箱鋳出し表示例

VAシリーズ

2015年6月設計変更
新図面



46	パッキン押さえ	SCS13A	
43	ハンドル座金	SUS403	
42	ヨークスリーブ	ダクティルニレジスト	
41	パッキン押さえボルトピン	SUS403	
39	止めねじ	SS400	
36	パッキン押さえボルト	SUS304 又は ASTM A193 Gr.B8	
35	ふたボルト	ASTM A193 Gr.B8	
34	パッキン押さえボルト用ナット	ASTM A194 Gr.8	
33	ふたボルト用ナット	ASTM A194 Gr.8	
19	ガスカート	ステンレス箔入り膨張黒鉛シート	
16	銘板	A1050P	
10	ハンドル押さえナット	SS400	亜鉛めっき
9	ハンドル車	FCD400-15	
8	パッキン	膨張黒鉛+PTFE編組パッキン	
7	パッキン押さえ輪	SUS304	
4	弁体	SCS13A	
3	弁棒	SUS304	
2	ふた	SCS13A	
1	弁箱	SCS13A	

番号 部品名称 材料

面間規格
ASME B16.10 クラス300
管接続規格
ASME B16.5 クラス300⁽²⁾
肉厚規格
ASME B16.34 クラス300
圧力検査規格
API 598

ステンレス鋳鋼 クラス300
フランジ形
外ねじ仕切弁

寸法表

単位: mm

呼び径	d	H	L	D1	フランジ								リフト ℓ	質量 (Kg)	数量
					D	C	N	h	G	g	T	f			
1/2	17	209	140	100	95	66.5	4	16	1/2	35	14.3	1.6	21	4.3	
3/4	22	220	152	100	117	82.5	4	19	5/8	43	15.9	1.6	27	5.4	
1	27	239	165	100	124	89	4	19	5/8	51	17.5	1.6	32	6.5	
1 1/2	40	294	190	140	156	114.5	4	22	3/4	73	20.7	1.6	47	12	

1-300
KITZ
CF8
SCS13A
⁽¹⁾

弁箱鋳出し表示例

注(1) S13Aと表示される場合もあります。
注(2) 管接続部寸法は ASME B16.5 のインチ寸法をミリ寸法に換算した寸法。

承認	小林	製品記号	△	
検図	高木	K300-USRF-VA	△	
検図	布施谷	図面番号	△	
作成	小濱	7W730000J △	△	
日付	'16.1.19	記号	日付	承認



東洋バルブ株式会社