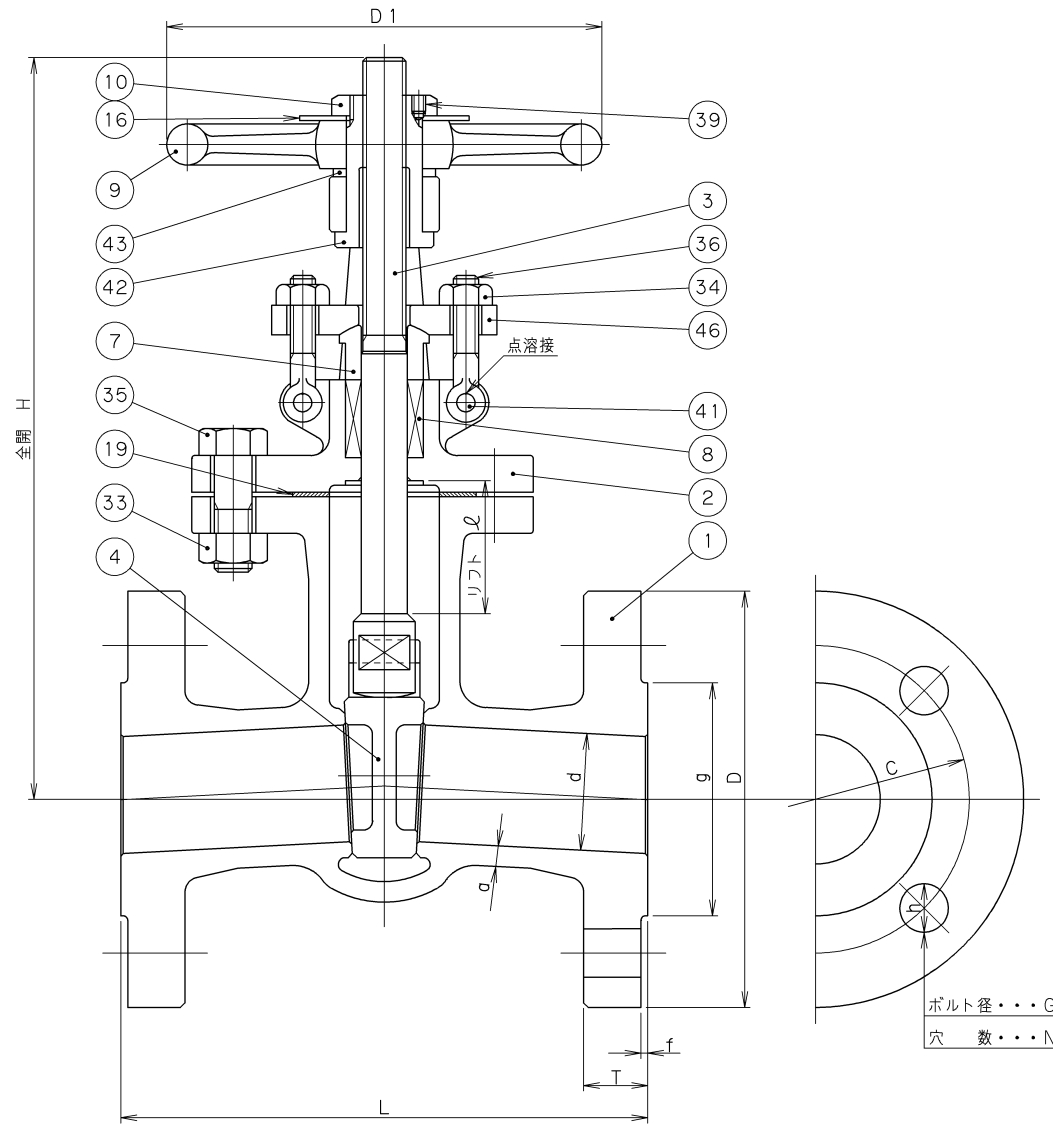


# Vシリーズ

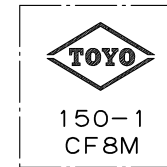
2015年6設計変更  
旧図面



ボルト径・・・G  
穴 数・・・N

寸 法 表 単位：mm

呼び径	d	H	L	D1	フ ラ ン ジ								リフト ℓ	a	質量 (Kg)	数量
					D	C	N	h	G	g	T	f				
1/2	15	214	108	100	89	60.5	4	16	1/2	35.1	11.2	1.6	20	4.0	3.2	
3/4	20	214	117	100	99	69.8	4	16	1/2	42.9	11.2	1.6	25	4.0	4.0	
1	25	227	127	100	108	79.2	4	16	1/2	50.8	11.2	1.6	30	5.0	4.8	



弁箱鋳出し表示例

46	パッキン押さえ	SCS13	
43	ハンドル座金	SUS403	
42	ヨークスリーブ	SUS403	
41	パッキン押さえボルトピン	SUS304	
39	止 め ね じ	SS400	
36	パッキン押さえボルト	SUS304	
35	ふ た ボ ル ト	SUS304	
34	パッキン押さえボルト用ナット	SUS304	
33	ふたボルト用ナット	SUS304	
19	ガ ス ケ ッ ト	P #6633	
16	銘 板	A1100P-H	
10	ハンドル押さえナット	SS400	亜鉛めっき
9	ハンドル車	FCMB270	
8	パ ッ キ ン	P #A4532-T	
7	パッキン押さえ輪	SUS316	
4	弁 体	SCS14A	
3	弁 棒	SUS316	
2	ふ た	SCS14A	
1	弁 箱	SCS14A	
番号	部 品 名 称	材 料	

面間規格  
ASME B16.10 クラス150  
管接続規格  
JPI-7S-15 クラス150  
肉厚規格  
ASME B16.34 クラス150  
圧力検査規格  
JPI-7S-39

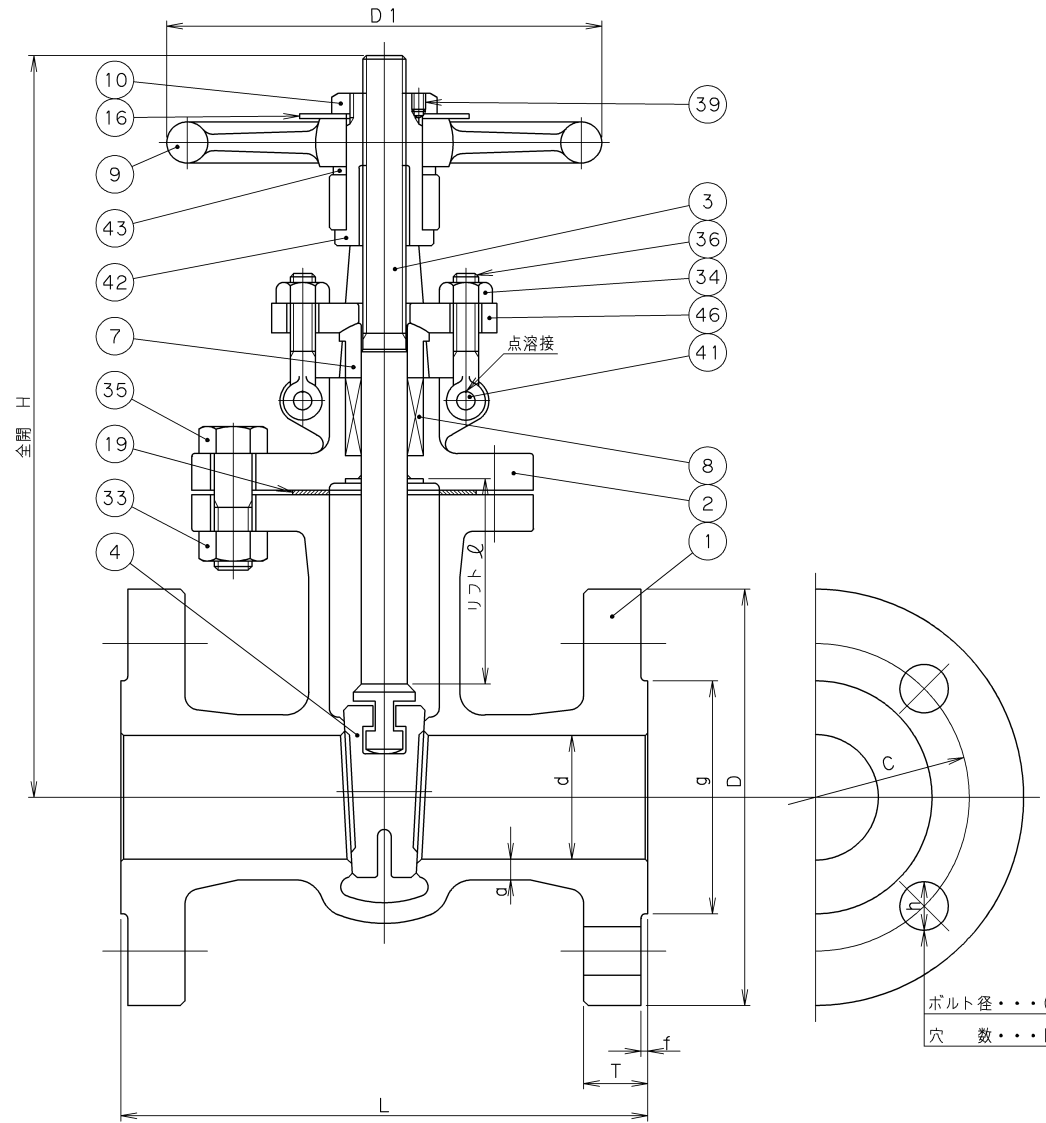
ステンレス鋼 クラス150  
フランジ形  
外ねじ仕切弁

承認	津島	製品記号	△		
検 図	小松	150-UMSRF-V	△		
検 図		図面番号	△		
作成	平林	70140000J △	△		
日付	'09. 7.17		記号	日付	承認

**TOYO 東洋バルブ株式会社**

# Vシリーズ

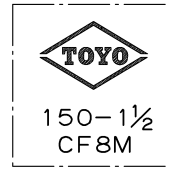
2015年6設計変更  
旧図面



ボルト径・・・G  
穴 数・・・N

寸 法 表 単位：mm

呼び径	d	H	L	D1	フ ラ ン ジ								リフト ℓ	a	質量 (Kg)	数量
					D	C	N	h	G	g	T	f				
1¼	32	257	140	140	117	88.9	4	16	½	63.5	12.7	1.6	39	5.6	6.7	
1½	40	264	165	140	127	98.6	4	16	½	73.2	14.3	1.6	46	5.6	8.0	



弁箱鋳出し表示例

46	パッキン押さえ	SUS304	
43	ハンドル座金	SUS403	
42	ヨークスリーブ	SUS403	
41	パッキン押さえボルトピン	SUS304	
39	止 め ね じ	SS400	
36	パッキン押さえボルト	SUS304	
35	ふ た ボ ル ト	SUS304	
34	パッキン押さえボルト用ナット	SUS304	
33	ふたボルト用ナット	SUS304	
19	ガ ス ケ ッ ト	P #6633	
16	銘 板	A1100P-H	
10	ハンドル押さえナット	SS400	亜鉛めっき
9	ハンドル車	FCMB270	
8	パ ッ キ ン	P #A4532-T	
7	パッキン押さえ輪	SUS316	
4	弁 体	SCS14A	
3	弁 棒	SUS316	
2	ふ た	SCS14A	
1	弁 箱	SCS14A	
番号	部 品 名 称	材 料	

面間規格  
ASME B16.10 クラス150  
管接続規格  
JPI-7S-15 クラス150  
肉厚規格  
ASME B16.34 クラス150  
圧力検査規格  
JPI-7S-39

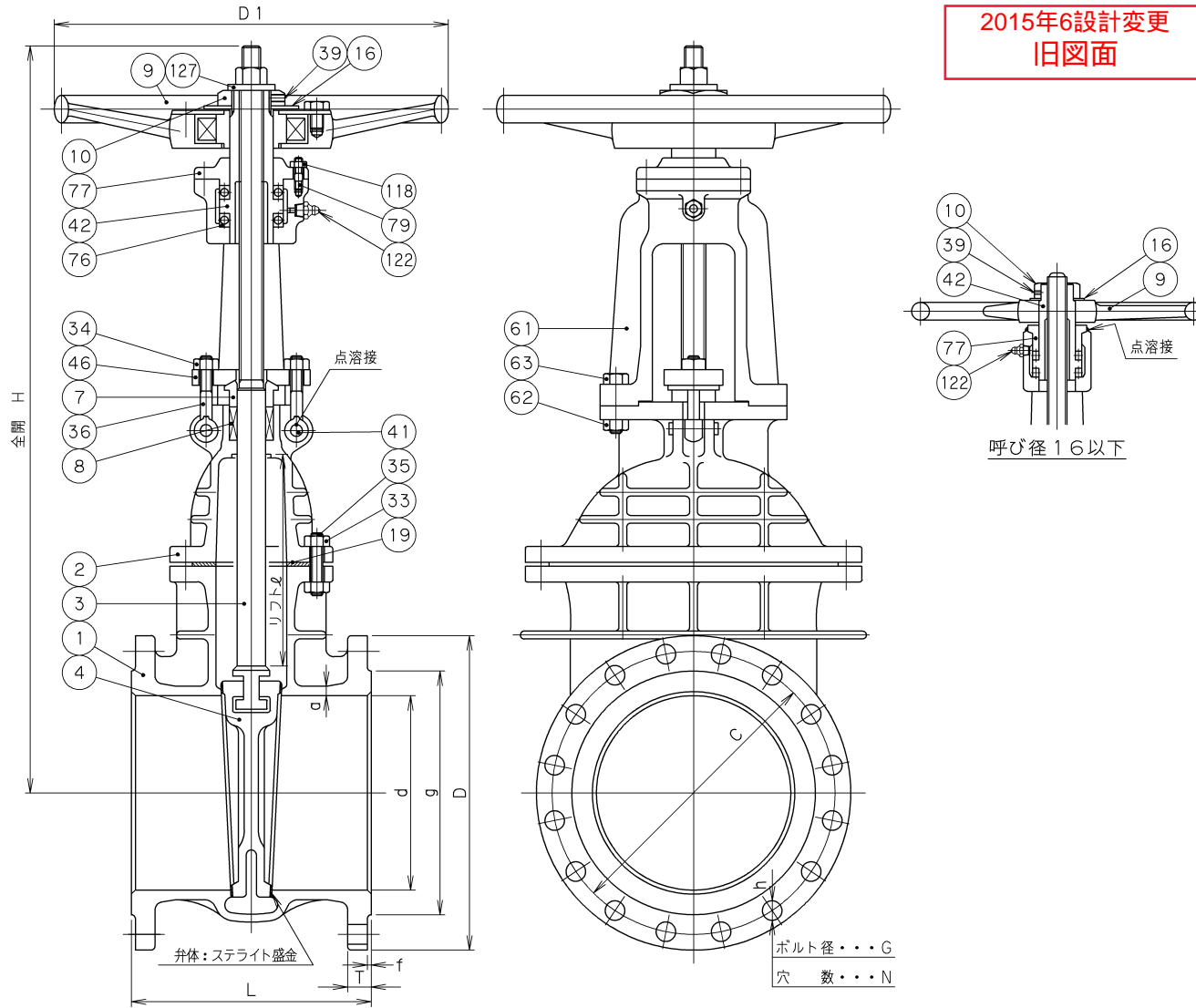
ステンレス鋼 クラス150  
フランジ形  
外ねじ仕切弁

承認	津島	製品記号	△		
検図	小松	150-UMSRF-V	△		
検図		図面番号	△		
作成	平林	70140000-1J△	△		
日付	'09. 7.17		記号	日付	承認

**TOYO 東洋バルブ株式会社**

# Vシリーズ

2015年6設計変更  
旧図面



寸法表 単位: mm

呼び径	d	H	L	D1	フランジ								リフト l	a	質量 (Kg)	数量
					D	C	N	h	G	g	T	f				
14	337	1546	381	550	535	476.2	12	29	1	412.8	35.1	1.6	355	11	320	
16	387	1728	406	600	595	539.8	16	29	1	469.9	36.6	1.6	404	12	470	
18	438	2025	432	560	635	577.8	16	32	1 1/8	533.4	39.7	1.6	457	12	610	
20	489	2253	457	600	700	635.0	20	32	1 1/8	584.2	43.0	1.6	508	13	940	

127	ジスクロッパー	SS400	亜鉛めっき
122	グリスニップル	S20C	亜鉛めっき
118	スリーブ押さえボルトナット	SS400	亜鉛めっき
79	ヨークスリーブ押さえボルト	SS400	亜鉛めっき
77	スリーブ押さえ	SCS13 又は SUS403	
76	スラストベアリング	SUJ	
63	ヨークボルト	SS400	亜鉛めっき
62	ヨークボルト用ナット	SS400	亜鉛めっき
61	ヨーク	FCD400 SCS13	呼び径 14,16 呼び径 18,20
46	パッキン押さえ	SCS13	
42	ヨークスリーブ	SUS403	
41	パッキン押さえボルトピン	SUS304	
39	止めねじ	SUS304	
36	パッキン押さえボルト	SUS304	
35	ふたボルト	SUS304	
34	パッキン押さえボルト用ナット	SUS304	
33	ふたボルト用ナット	SUS304	
19	ガスケット	P#6633	
16	銘板	A1100P-H	
10	ハンドル押さえナット	SS400	亜鉛めっき
9	ハンドル車	FCMB270 SC480	呼び径 14,16 呼び径 18,20
8	パッキン	P#A4532-T	
7	パッキン押さえ輪	SUS316	
4	弁体	SCS14A	ステライト盛金
3	弁棒	SUS316	
2	ふた	SCS14A	
1	弁箱	SCS14A	

番号	部品名称	材料
----	------	----

面間規格 ASME B16.10 クラス150	ステンレス鋼 クラス150 フランジ形 外ねじ仕切弁
管接続規格 JPI-7S-15 クラス150	
肉厚規格 ASME B16.34 クラス150	
圧力検査規格 JPI-7S-39	

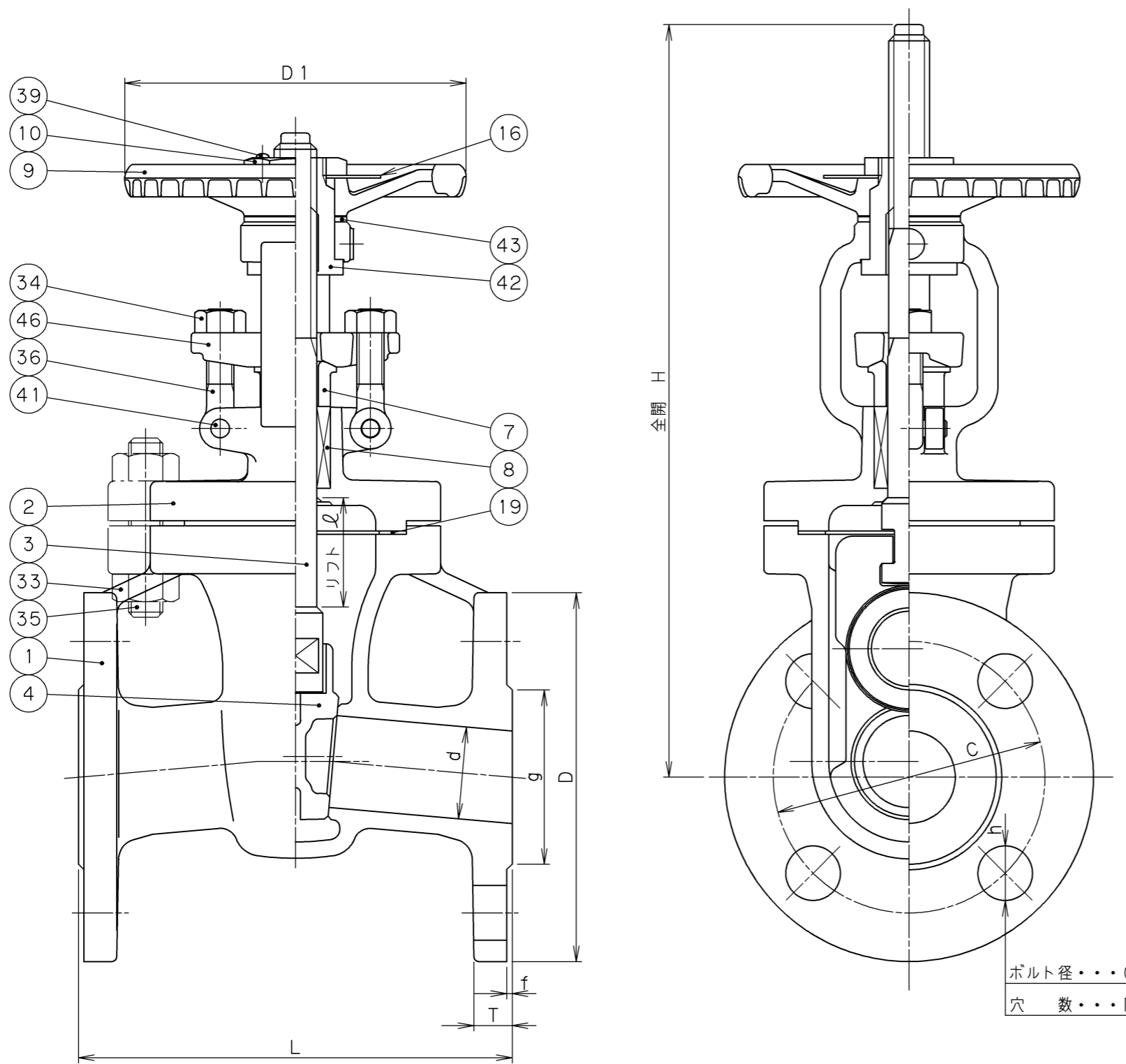
承認	津島	製品記号	△		
検図	小松	150-UMSRF-V	△		
検図		図面番号	△		
作成	平林	70140000-3J	△		
日付	'09. 7.17		記号	日付	承認



東洋バルブ株式会社

# VAシリーズ

2015年6月設計変更  
新図面



寸法表 単位：mm

呼び径	d	H	L	D1	フランジ								リフト l	質量 (Kg)	数量
					D	C	N	h	G	g	T	f			
1/2	17	201	108	90	89	60.5	4	16	1/2	35	11.2	1.6	21	3.7	
3/4	22	211	117	90	98	70	4	16	1/2	43	11.2	1.6	27	4.1	
1	27	224	127	100	108	79.5	4	16	1/2	51	11.2	1.6	32	5.2	
1 1/2	40	284	165	140	127	98.5	4	16	1/2	73	14.3	1.6	46	8.5	

注(1) S14Aと表示される場合もあります。  
 (2) 管接続部寸法は ASME B16.5 のインチ寸法をミリ寸法に換算した寸法。

1-150  
KITZ  
CF8M  
SCS14A  
(1)  
弁箱鋳出し表示例

46	パッキン押さえ	SCS13A	
43	ハンドル座金	SUS403	
42	ヨークスリーブ	ダクタイトニレジスト	
41	パッキン押さえボルトピン	SUS403	
39	止めねじ	SS400	
36	パッキン押さえボルト	SUS304 又は ASTM A193 Gr.B8	
35	ふたボルト	ASTM A193 Gr.B8	
34	パッキン押さえボルト用ナット	ASTM A194 Gr.8	
33	ふたボルト用ナット	ASTM A194 Gr.8	
19	ガスカート	ステンレス箔入り膨張黒鉛シート	
16	銘板	A1050P	
10	ハンドル押さえナット	SS400	亜鉛めっき
9	ハンドル車	FCD400-15	
8	パッキン	膨張黒鉛+PTFE編組パッキン	
7	パッキン押さえ輪	SUS316	
4	弁体	SCS14A	
3	弁棒	SUS316	
2	ふた	SCS14A	
1	弁箱	SCS14A	

番号	部品名称	材料
----	------	----

面間規格	ASME B16.10 クラス150
管接続規格	ASME B16.5 クラス150 (2)
肉厚規格	ASME B16.34 クラス150
圧力検査規格	API 598

ステンレス鋳鋼 クラス150  
フランジ形  
外ねじ仕切弁

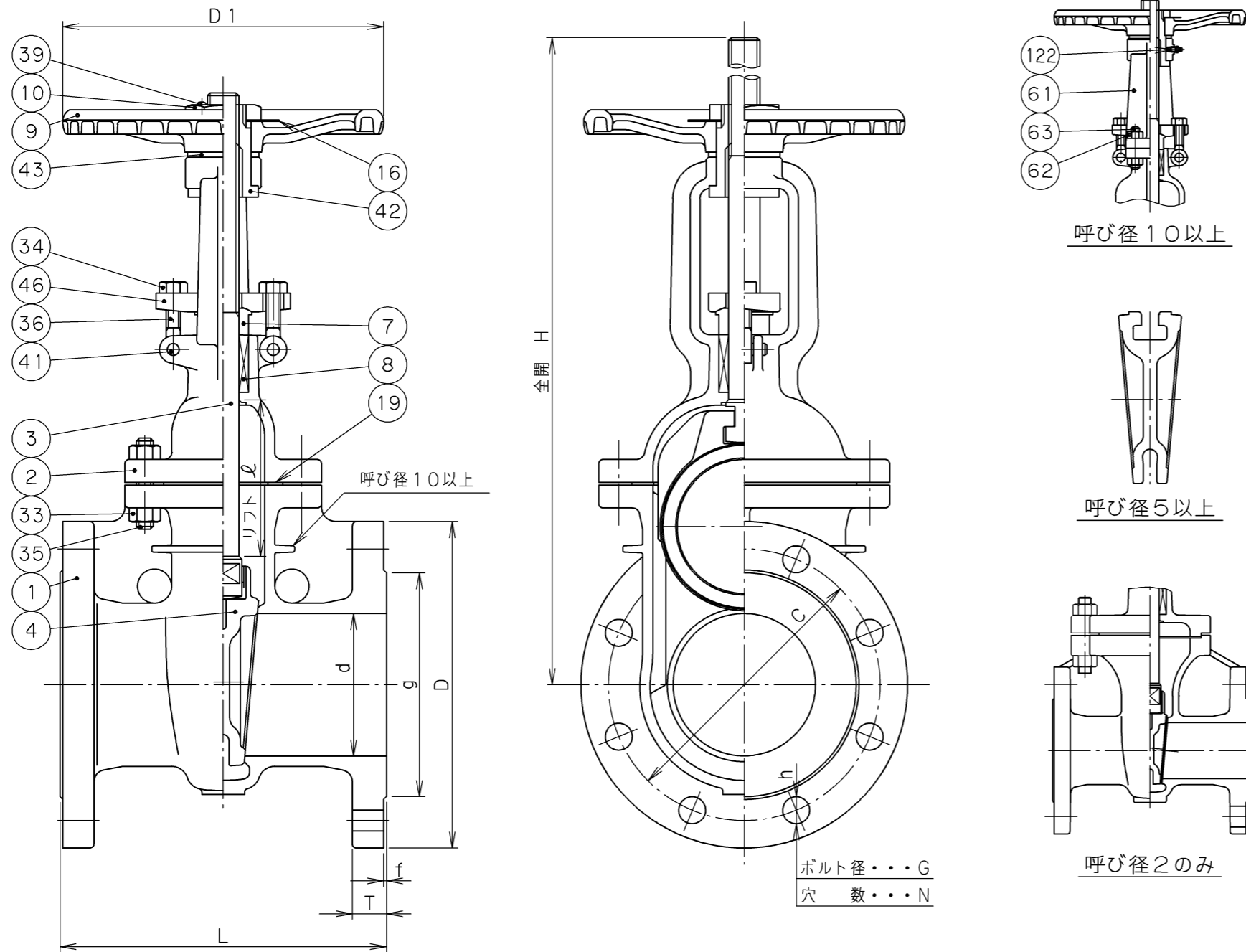
承認	小林	製品記号	△	
検図	布施谷	K150-UMSRF-VA	△	
検図	望月		△	
作成	小濱	図面番号	△	
日付	'15.10.22	7W770000J △	記号	日付 承認



東洋バルブ株式会社

# VAシリーズ

2015年6月設計変更  
新図面



寸法表 単位: mm

呼び径	d	H	L	D1	フランジ							リフト ℓ	質量 (Kg)	数量	
					D	C	N	h	G	g	T				f
2	50	336	178	160	152	120.5	4	19	5/8	92	15.9	1.6	58	13	
2½	65	374	190	180	178	139.5	4	19	5/8	105	17.5	1.6	73	18	
3	80	444	203	200	190	152.5	4	19	5/8	127	19.1	1.6	88	24	
4	100	523	229	225	229	190.5	8	19	5/8	157	23.9	1.6	109	34	
5	125	606	254	250	254	216	8	22	¾	186	23.9	1.6	136	45	
6	150	711	267	250	279	241.5	8	22	¾	216	25.4	1.6	163	56	
8	200	924	292	300	343	298.5	8	22	¾	270	28.6	1.6	215	92	
10	250	1126	330	350	406	362	12	25	7/8	324	30.2	1.6	267	142	
12	300	1336	356	400	483	432	12	25	7/8	381	31.8	1.6	320	197	

注(1) S14Aと表示される場合もあります。  
注(2) 管接続部寸法は ASME B16.5 のインチ寸法をミリ寸法に換算した寸法。

4-150  
KITZ  
CF8M  
SCS14A  
(1)

弁箱鑄出し表示例

番号	部品名称	材	料
122	グリスニップル	S20C	亜鉛めっき
63	ヨークボルト	ASTM A193 Gr.B8	
62	ヨークボルト用ナット	ASTM A194 Gr.8	
61	ヨーク	FCD-S	
46	パッキン押さえ	SCS13A	
43	ハンドル座金	SUS403	
42	ヨークスリーブ	ダクティルニレジスト	
41	パッキン押さえボルトピン	SUS403	
39	止めねじ	SS400	
36	パッキン押さえボルト	SUS304 又は ASTM A193 Gr.B8	
35	ふたボルト	ASTM A193 Gr.B8	
34	パッキン押さえボルト用ナット	ASTM A194 Gr.8	
33	ふたボルト用ナット	ASTM A194 Gr.8	
19	ガasket	ステンレス箔入り膨張黒鉛シート	
16	銘板	A1050P	
10	ハンドル押さえナット	SS400	亜鉛めっき
9	ハンドル車	FCD400-15	
8	パッキン	膨張黒鉛+PTFE編組パッキン	
7	パッキン押さえ輪	SUS316	
4	弁体	SCS14A	
3	弁棒	SUS316	
2	ふた	SCS14A	
1	弁箱	SCS14A	

面間規格 ASME B16.10 クラス150	ステンレス鑄鋼 クラス150 フランジ形 外ねじ仕切弁
管接続規格 ASME B16.5 クラス150 <sup>(2)</sup>	
肉厚規格 ASME B16.34 クラス150	
圧力検査規格 API 598	

承認	小林	製品記号	△		
検図	高木	K150-UMSRF-VA	△		
検図	布施谷		△		
作成	小濱	図面番号	△		
日付	'16.1.19	7W770000-1J△	記号	日付	承認

**TOYO 東洋バルブ株式会社**