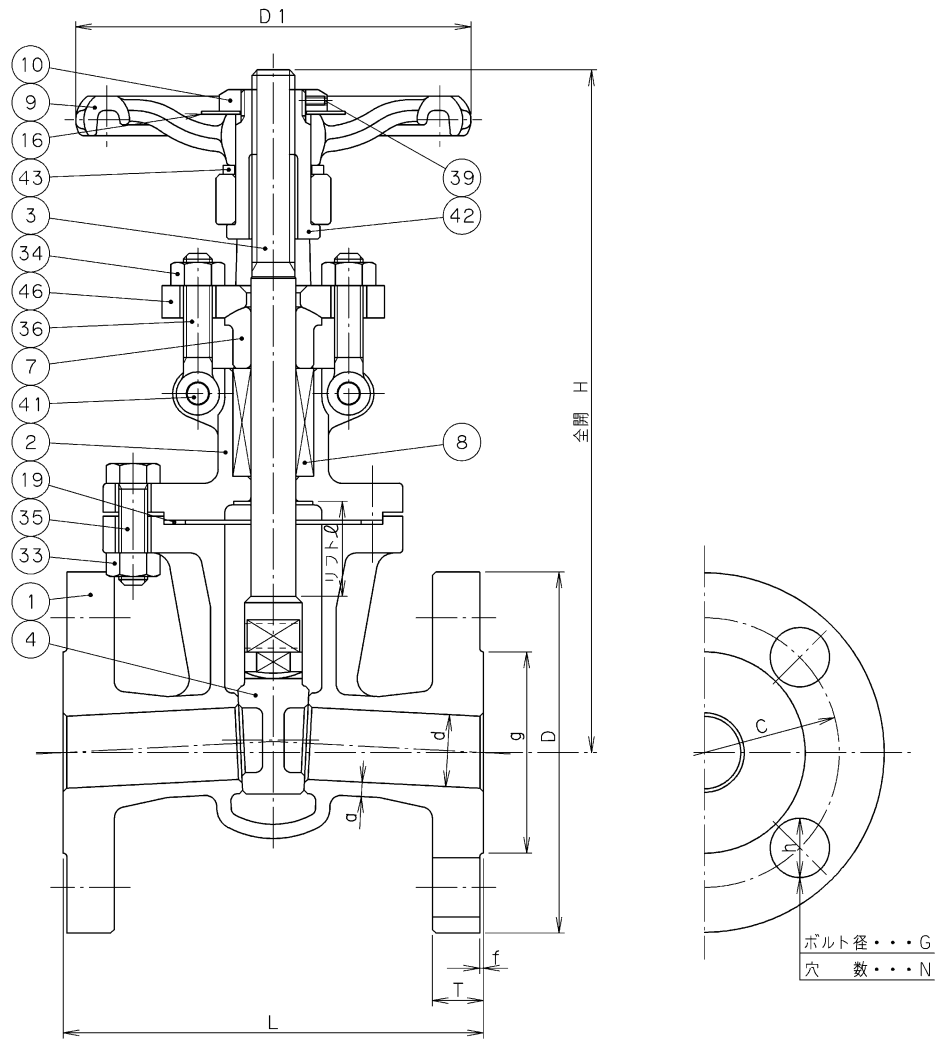


2015年4月設計変更
旧図面



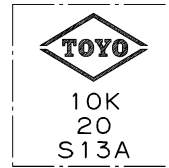
46	パッキン押さえ	SCS13	
43	ハンドル座金	SUS420	窒化
42	ヨークスリーブ	SUS403	窒化
41	パッキン押さえボルトピン	SUS403	
39	止めねじ	SS400	
36	パッキン押さえボルト	SUS304(B8)	
35	ふたボルト	SUS304(B8)	
34	パッキン押さえボルト用ナット	SUS304(8)	
33	ふたボルト用ナット	SUS304(8)	
19	ガスケット	ノンアスベストシートガスケット(PTFE+膨張黒鉛)	
16	銘板	A1100P-H	
10	ハンドル押さえナット	SUS304	
9	ハンドル車	FCD450	
8	パッキン	ノンアスベストパッキン(PTFE+膨張黒鉛)	
7	パッキン押さえ輪	SUS304	
4	弁体	SCS13A	
3	弁棒	SUS304	
2	ふた	SCS13A	
1	弁箱	SCS13A	
番号	部品名称	材 料	

面間規格
ASME B16.10 クラス150
管接続規格
JIS B2220 10K
肉厚規格
ASME B16.34 クラス150
圧力検査規格
メーカー標準

ステンレス鋳鋼 10K
フランジ形
外ねじ仕切弁

寸 法 表 単位: mm

呼び径	d	H	L	D1	フ ラ ン ジ								リフト ℓ	質量 (Kg)	数量	
					D	C	N	h	G	g	T	f				
15	15	221	108	100	95	70	4	15	M12	51	12	1	20.1	4.0	4.0	
20	20	227	117	100	100	75	4	15	M12	56	14	1	25.9	4.0	4.5	
25	25	243	127	100	125	90	4	19	M16	67	14	1	31.2	4.1	5.5	

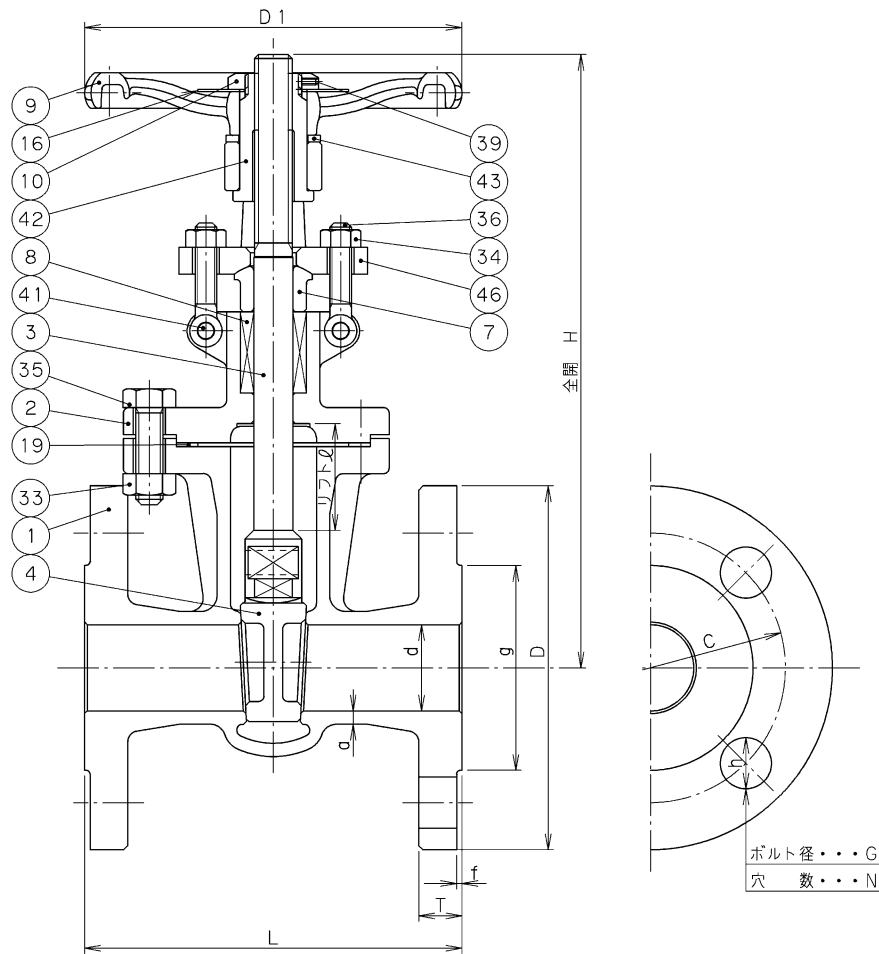


弁箱鋳出し表示例

承認	小林	製品記号	△		
検 図	津島	10-USRF-VN	△		
検 図	小松	図面番号	△		
作成	牛山	79800000J	△		
日付	'12. 7.27	記号	日付	承認	

TOYO 東洋バルブ株式会社

2015年4月設計変更
旧図面



46	パッキン押さえ	SCS 13	
43	ハンドル座金	SUS 420	窒化
42	ヨークスリーブ	SUS 403	窒化
41	パッキン押さえボルトピン	SUS 403	
39	止めねじ	SS 400	
36	パッキン押さえボルト	SUS 304 (B8)	
35	ふたボルト	SUS 304 (B8)	
34	パッキン押さえボルト用ナット	SUS 304 (8)	
33	ふたボルト用ナット	SUS 304 (8)	
19	ガスケット	ノンアスベストシートガスケット (PTFE+膨張黒鉛)	
16	銘板	A 1100P-H	
10	ハンドル押さえナット	SUS 304	
9	ハンドル車	FCD 450	
8	パッキン	ノンアスベストパッキン (PTFE+膨張黒鉛)	
7	パッキン押さえ輪	SUS 304	
4	弁体	SCS 13A	
3	弁棒	SUS 304	
2	ふた	SCS 13A	
1	弁箱	SCS 13A	
番号	部品名称	材 料	

面間規格
ASME B16.10 クラス150

管接続規格
JIS B2220 10K

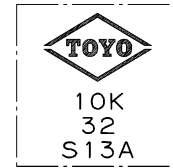
肉厚規格
ASME B16.34 クラス150

圧力検査規格
メーカー標準

ステンレス鋳鋼 10K
フランジ形
外ねじ仕切弁

寸 法 表 単位: mm

呼び径	d	H	L	D1	フ ラ ン ジ								リフト <i>ℓ</i>	a	質量 (Kg)	数量
					D	C	N	h	G	g	T	f				
32	32	276	140	140	135	100	4	19	M16	76	16	2	39	4.9	7.5	
40	40	296	165	140	140	105	4	19	M16	81	16	2	47	5.0	8.5	



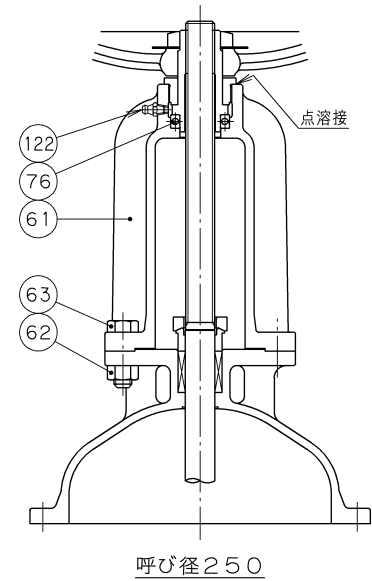
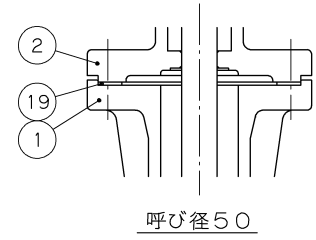
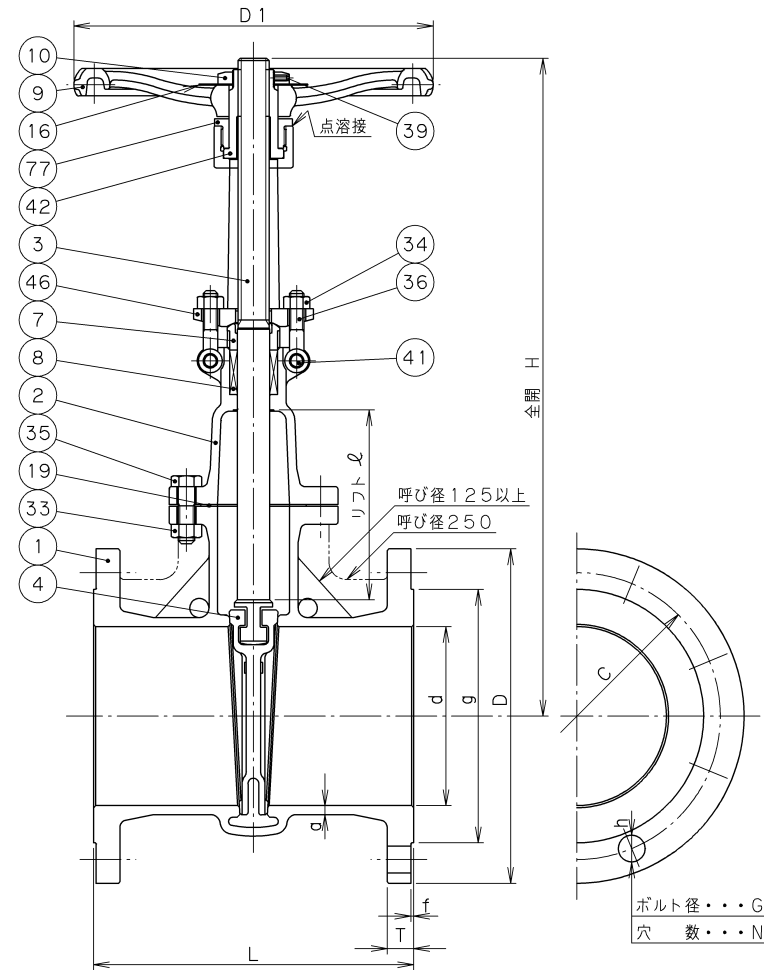
弁箱鋳出し表示例

承認	小林	製品記号	△		
検図	津島	10-USRF-VN	△		
検図	小松	図面番号	△		
作成	牛山	79800000-1J [△]	△		
日付	'12. 7.27		記号	日付	承認



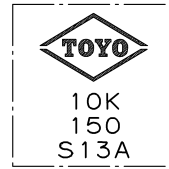
東洋バルヴ株式会社

2015年4月設計変更
旧図面



寸法表 単位: mm

呼び径	d	H	L	D1	フランジ								リフト ℓ	a	質量 (Kg)	数量
					D	C	N	h	G	g	T	f				
50	50	339	178	180	155	120	4	19	M16	96	16	2	58	5.6	11.0	
65	65	380	190	180	175	140	4	19	M16	116	18	2	71	5.6	14.0	
80	80	441	203	200	185	150	8	19	M16	126	18	2	87	5.9	18.5	
100	100	518	229	230	210	175	8	19	M16	151	18	2	111	6.4	25.5	
125	125	627	254	250	250	210	8	23	M20	182	20	2	133	7.0	40.0	
150	150	719	267	250	280	240	8	23	M20	212	22	2	159	7.2	46.0	
200	200	927	292	300	330	290	12	23	M20	262	22	2	210	7.9	75.0	
250	250	1124	330	360	400	355	12	25	M22	324	24	2	261	8.7	124.0	



弁箱鋳出し表示例

番号	部品名称	材	料
122	グリスニップル	S20C	亜鉛めっき
77	スリーブ押さえ	SUS403	
76	スラストベアリング	SUJ	
63	ヨークボルト	SS400	亜鉛めっき
62	ヨークボルト用ナット	SS400	亜鉛めっき
61	ヨーク	FCD400	
46	パッキン押さえ	SCS13	
42	ヨークスリーブ	SUS403	窒化
41	パッキン押さえボルトピン	SUS403	
39	止めねじ	SS400	
36	パッキン押さえボルト	SUS304 (B8)	
35	ふたボルト	SUS304 (B8)	
34	パッキン押さえボルト用ナット	SUS304 (8)	
33	ふたボルト用ナット	SUS304 (8)	
19	ガスケット	ノンアスベストシートガスケット (PTFE+膨張黒鉛)	
16	銘板	A1100P-H	
10	ハンドル押さえナット	SUS304	
9	ハンドル車	FCD450	
8	パッキン	ノンアスベストパッキン (PTFE+膨張黒鉛)	
7	パッキン押さえ輪	SUS304	
4	弁体	SCS13A	
3	弁棒	SUS304	
2	ふた	SCS13A	
1	弁箱	SCS13A	

面間規格
ASME B16.10 クラス150
管接続規格
JIS B2220 10K
肉厚規格
ASME B16.34 クラス150
圧力検査規格
メーカー標準

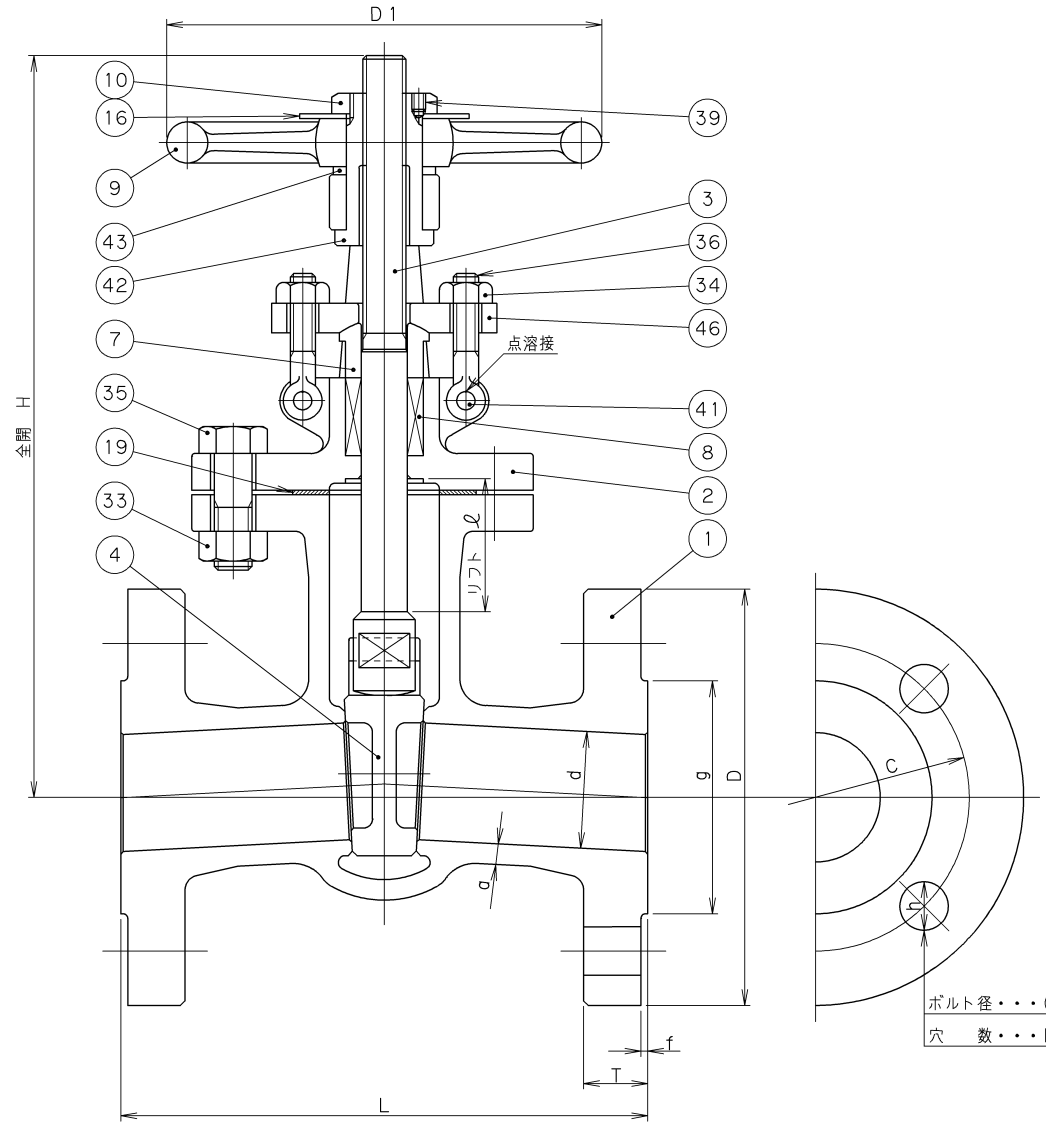
ステンレス鋳鋼 10K
フランジ形
外ねじ仕切弁

承認	津島	製品記号	△		
検図	小松	10-USRF-VN	△		
検図		図面番号	△		
作成	小池	79800000-2J△	△		
日付	'09. 8.19		記号	日付	承認

TOYO 東洋バルブ株式会社

Vシリーズ

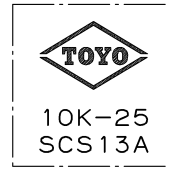
2015年4月設計変更
旧図面



ボルト径・・・G
穴 数・・・N

寸 法 表 単位：mm

呼び径	d	H	L	D1	フ ラ ン ジ								リフト ℓ	a	質量 (Kg)	数量
					D	C	N	h	G	g	T	f				
15	15	214	108	100	95	70	4	15	M12	51	12	1	20	4.0	3.6	
20	20	214	117	100	100	75	4	15	M12	56	14	1	25	4.0	4.3	
25	25	227	127	100	125	90	4	19	M16	67	14	1	30	5.0	5.7	



弁箱鋳出し表示例

46	パッキン押さえ	SCS13	
43	ハンドル座金	SUS403	
42	ヨークスリーブ	SUS403	
41	パッキン押さえボルトピン	SUS304	
39	止 め ね じ	SS400	
36	パッキン押さえボルト	SUS304	
35	ふ た ボ ル ト	SUS304	
34	パッキン押さえボルト用ナット	SUS304	
33	ふたボルト用ナット	SUS304	
19	ガ ス ケ ッ ト	P #6633	
16	銘 板	A1100P-H	
10	ハンドル押さえナット	SS400	亜鉛めっき
9	ハンドル車	FCMB270	
8	パ ッ キ ン	P #A4532-T	
7	パッキン押さえ輪	SUS304	
4	弁 体	SCS13A	
3	弁 棒	SUS304	
2	ふ た	SCS13A	
1	弁 箱	SCS13A	
番号	部 品 名 称	材 料	

面 間 規 格
ASME B16.10 クラス150

管 接 続 規 格
JIS B2220 10K

肉 厚 規 格
ASME B16.34 クラス150

圧 力 検 査 規 格
メーカー標準

ステンレス鋳鋼 10K
フランジ形
外ねじ仕切弁

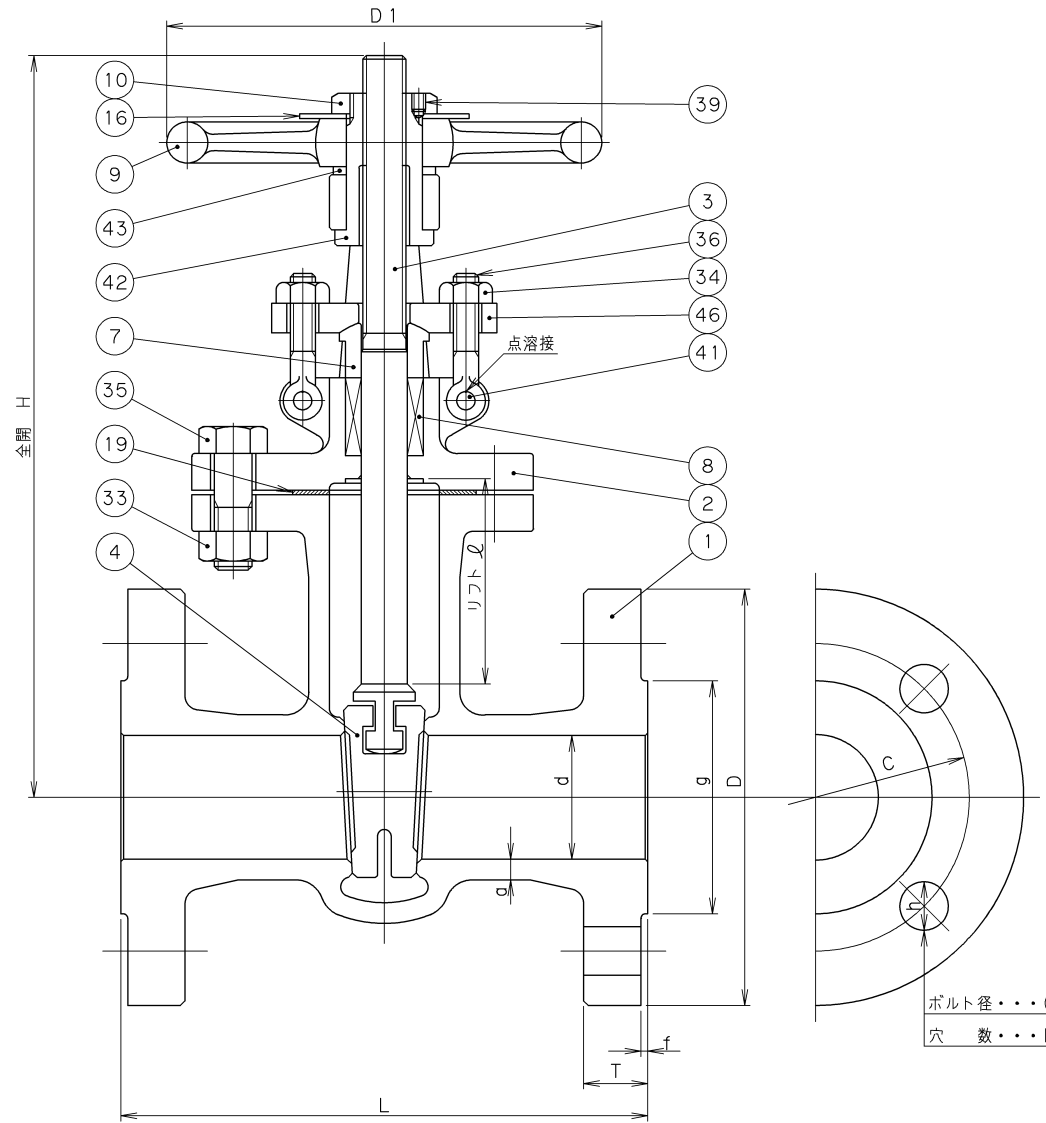
承認	津島	製品記号	△		
検 図	小松	10-USRF-V	△		
検 図		図面番号	△		
作成	平林	70200000J	△		
日付	'09. 7.17	記号	日付	承認	



東洋バルブ株式会社

Vシリーズ

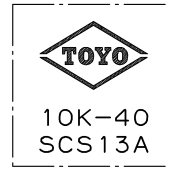
2015年4月設計変更
旧図面



ボルト径・・・G
穴 数・・・N

寸 法 表 単位：mm

呼び径	d	H	L	D1	フ ラ ン ジ								リフト ℓ	a	質量 (Kg)	数量
					D	C	N	h	G	g	T	f				
32	32	257	140	140	135	100	4	19	M16	76	16	2	39	5.6	8.0	
40	40	264	165	140	140	105	4	19	M16	81	16	2	46	5.6	8.5	



弁箱鋳出し表示例

46	パッキン押さえ	SUS304	
43	ハンドル座金	SUS403	
42	ヨークスリーブ	SUS403	
41	パッキン押さえボルトピン	SUS304	
39	止 め ね じ	SS400	
36	パッキン押さえボルト	SUS304	
35	ふ た ボ ル ト	SUS304	
34	パッキン押さえボルト用ナット	SUS304	
33	ふたボルト用ナット	SUS304	
19	ガ ス ケ ッ ト	P #6633	
16	銘 板	A1100P-H	
10	ハンドル押さえナット	SS400	亜鉛めっき
9	ハンドル車	FCMB270	
8	パ ッ キ ン	P #A4532-T	
7	パッキン押さえ輪	SUS304	
4	弁 体	SCS13A	
3	弁 棒	SUS304	
2	ふ た	SCS13A	
1	弁 箱	SCS13A	

番号	部 品 名 称	材 料
----	---------	-----

面間規格
ASME B16.10 クラス150

管接続規格
JIS B2220 10K

肉厚規格
ASME B16.34 クラス150

圧力検査規格
メーカー標準

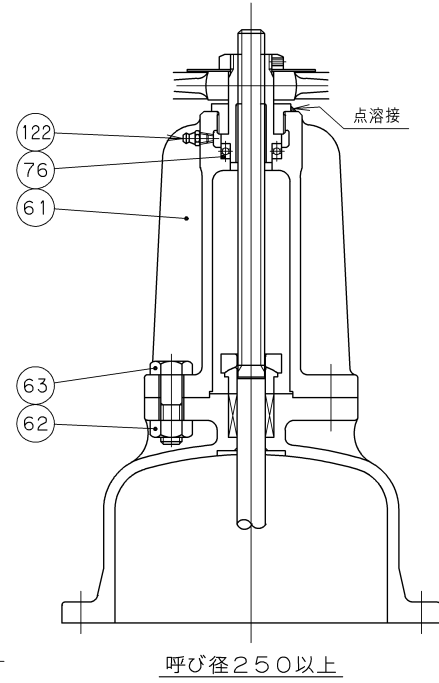
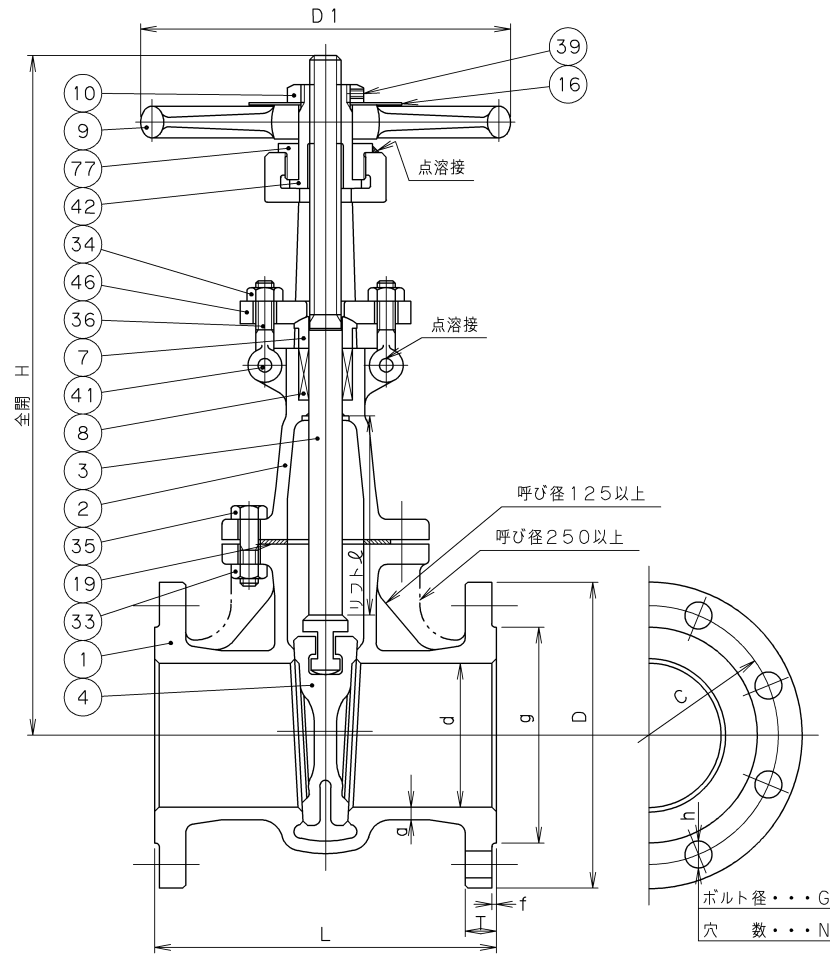
ステンレス鋳鋼 10K
フランジ形
外ねじ仕切弁

承認	津島	製品記号	△		
検 図	小松	10-USRF-V	△		
検 図		図面番号	△		
作成	平林	70200000-1J [△]	△		
日付	'09. 7.17		記号	日付	承認

東洋バルブ株式会社

Vシリーズ

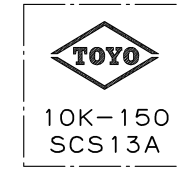
2015年4月設計変更
旧図面



寸法表

単位: mm

呼び径	d	H	L	D1	フランジ								リフト ℓ	質量 (Kg)	数量	
					D	C	N	h	G	g	T	f				
50	50	308	178	160	155	120	4	19	M16	96	16	2	57	6.5	12.0	
65	65	357	190	180	175	140	4	19	M16	116	18	2	72	6.5	16.5	
80	75	417	203	200	185	150	8	19	M16	126	18	2	82	6.5	20.5	
100	100	508	229	224	210	175	8	19	M16	151	18	2	108	6.5	24.7	
125	125	619	254	280	250	210	8	23	M20	182	20	2	135	7.5	43.5	
150	150	728	267	300	280	240	8	23	M20	212	22	2	162	7.5	57.0	
200	200	923	292	355	330	290	12	23	M20	262	22	2	212	8.0	83.5	
250	250	1117	330	400	400	355	12	25	M22	324	24	2	264	9.0	150.0	
300	300	1317	356	450	445	400	16	25	M22	368	24	3	316	9.6	207.0	



弁箱鑄出し表示例

番号	部品名称	材	料
122	グリスニップル	S20C	亜鉛めっき
77	スリーブ押さえ	SUS403	
76	スラストベアリング	SUJ	
63	ヨークボルト	SS400	亜鉛めっき
62	ヨークボルト用ナット	SS400	亜鉛めっき
61	ヨーク	FCD400	
46	パッキン押さえ	SCS13 又は SUS304	
42	ヨークスリーブ	SUS403	
41	パッキン押さえボルトピン	SUS304	
39	止めねじ	SS400	
36	パッキン押さえボルト	SUS304	
35	ふたボルト	SUS304	
34	パッキン押さえボルト用ナット	SUS304	
33	ふたボルト用ナット	SUS304	
19	ガスカート	P#6633	
16	銘板	A1100P-H	
10	ハンドル押さえナット	SS400	亜鉛めっき
9	ハンドル車	FCMB270	
8	パッキン	P#A4532-T	
7	パッキン押さえ輪	SUS304	
4	弁体	SCS13A	
3	弁棒	SUS304	
2	ふた	SCS13A	
1	弁箱	SCS13A	

面間規格
ASME B16.10 クラス150
管接続規格
JIS B2220 10K
肉厚規格
ASME B16.34 クラス150
圧力検査規格
メーカー標準

ステンレス鑄鋼 10K
フランジ形
外ねじ仕切弁

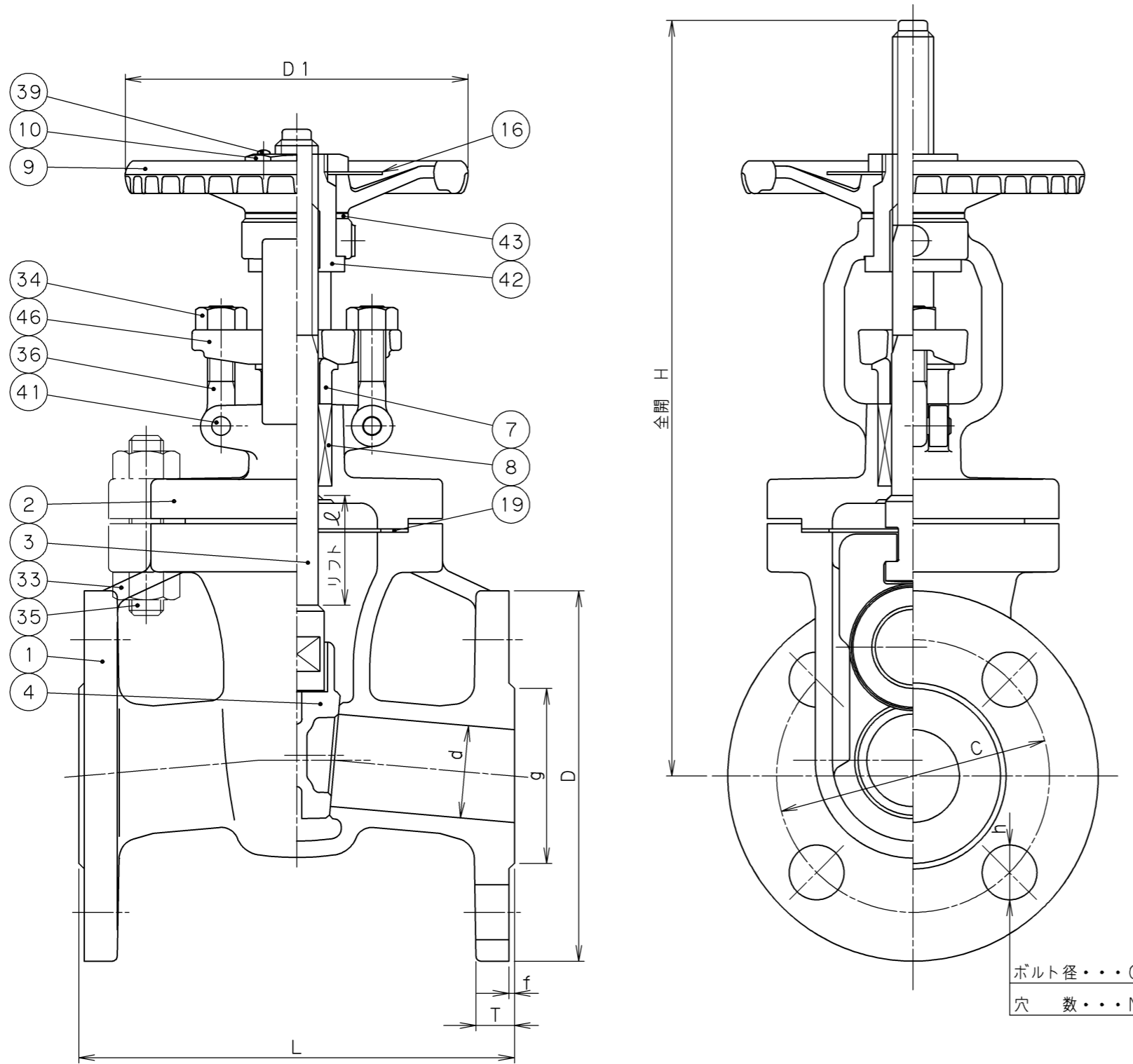
承認	津島	製品記号	△		
検図	小松	10-USRF-V	△		
検図		図面番号	△		
作成	平林	70200000-2J	△		
日付	'09. 7.17		記号	日付	承認



東洋バルブ株式会社

VAシリーズ

2015年4月設計変更
新図面



寸法表 単位: mm

呼び径	d	H	L	D1	フランジ								リフト ℓ	質量 (Kg)	数量
					D	C	N	h	G	g	T	f			
15	17	201	108	90	95	70	4	15	M12	51	12	1	21	3.5	
20	22	211	117	90	100	75	4	15	M12	56	14	1	27	3.9	
25	27	224	127	100	125	90	4	19	M16	67	14	1	32	5.6	
32	32	240	140	100	135	100	4	19	M16	76	16	2	39	6.7	
40	40	284	165	140	140	105	4	19	M16	81	16	2	46	9.0	

注(1) S13Aと表示される場合もあります。

10K-25
TOYO
(1)
SCS13A

弁箱鋳出し表示例

46	パッキン押さえ	SCS13A	
43	ハンドル座金	SUS403	
42	ヨークスリーブ	ダクティルニレジスト	
41	パッキン押さえボルトピン	SUS403	
39	止めねじ	SS400	
36	パッキン押さえボルト	SUS304 又は ASTM A193 Gr.B8	
35	ふたボルト	ASTM A193 Gr.B8	
34	パッキン押さえボルト用ナット	ASTM A194 Gr.8	
33	ふたボルト用ナット	ASTM A194 Gr.8	
19	ガスカート	ステンレス箔入り膨張黒鉛シート	
16	銘板	A1050P	
10	ハンドル押さえナット	SS400	亜鉛めっき
9	ハンドル車	FCD400-15	
8	パッキン	膨張黒鉛+PTFE編組パッキン	
7	パッキン押さえ輪	SUS304	
4	弁体	SCS13A	
3	弁棒	SUS304	
2	ふた	SCS13A	
1	弁箱	SCS13A	

番号	部品名称	材料
----	------	----

面間規格
ASME B16.10 クラス150

管接続規格
JIS B2220 10K

肉厚規格
ASME B16.34 クラス150

圧力検査規格
メーカー標準

ステンレス鋳鋼 10K
フランジ形
外ねじ仕切弁

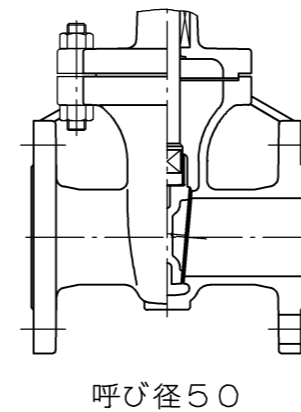
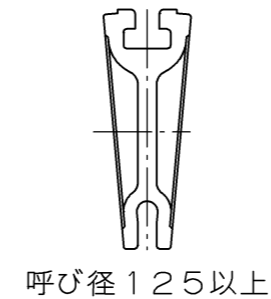
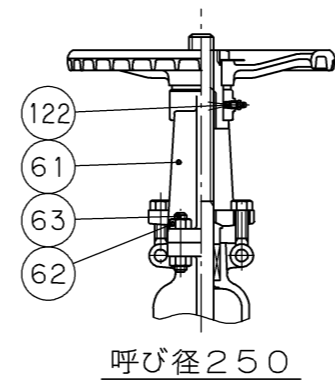
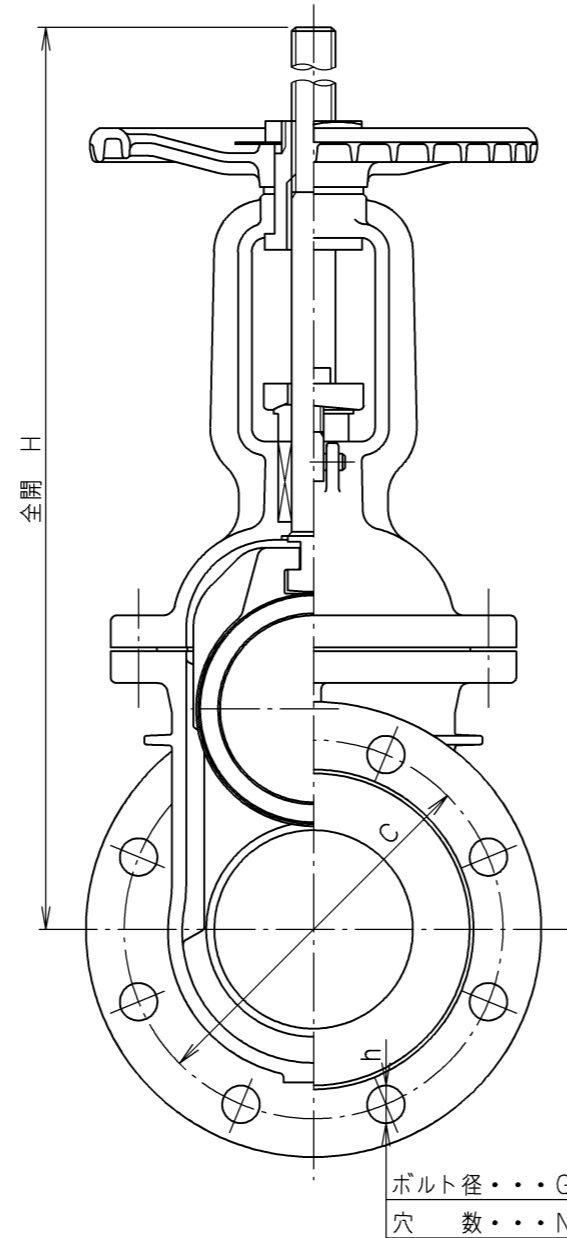
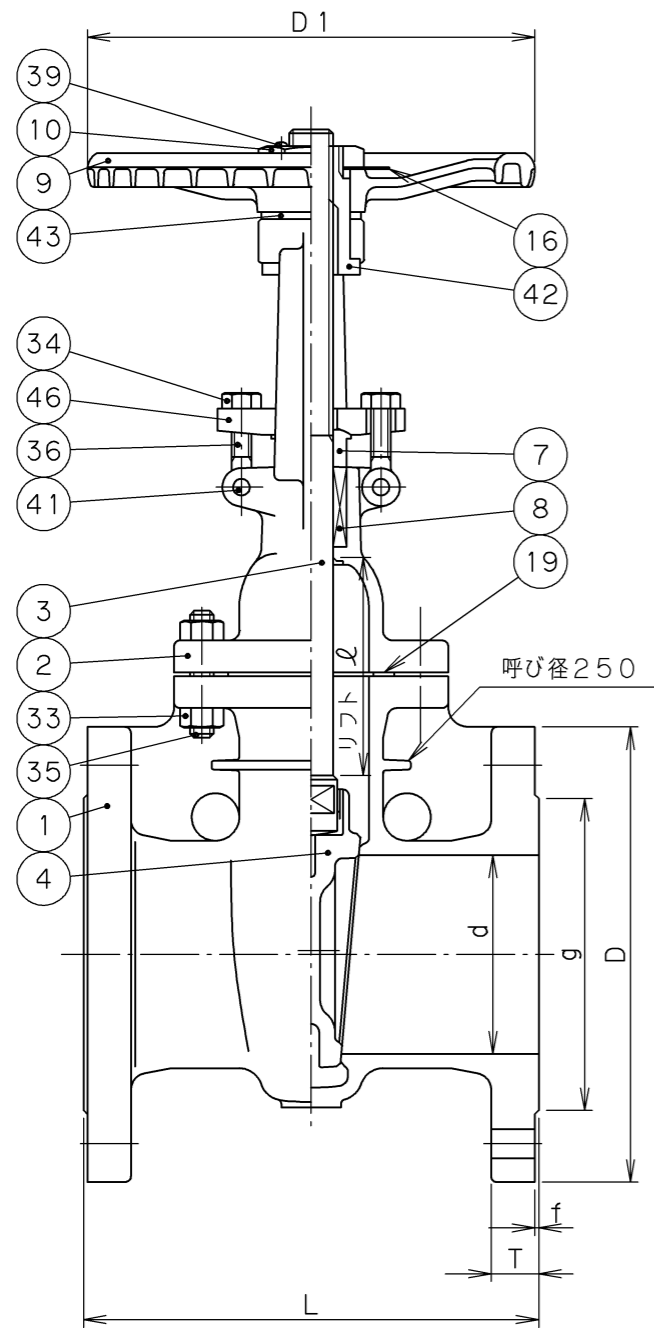
承認	小林	製品記号	△	
検図	布施谷	10-USRF-VA	△	
検図	望月	図面番号	△	
作成	小濱	7W100000J △	△	
日付	'15.4.3	記号	日付	承認



東洋バルブ株式会社

VAシリーズ

2015年4月設計変更
新図面



寸法表

単位: mm

呼び径	d	H	L	D1	フランジ								リフト ℓ	質量 (Kg)	数量
					D	C	N	h	G	g	T	f			
50	50	336	178	160	155	120	4	19	M16	96	16	2	58	11	
65	65	374	190	180	175	140	4	19	M16	116	18	2	73	17	
80	80	444	203	200	185	150	8	19	M16	126	18	2	88	21	
100	100	523	229	225	210	175	8	19	M16	151	18	2	109	27	
125	125	606	254	250	250	210	8	23	M20	182	20	2	136	42	
150	150	711	267	250	280	240	8	23	M20	212	22	2	163	54	
200	200	924	292	300	330	290	12	23	M20	262	22	2	215	86	
250	250	1126	330	350	400	355	12	25	M22	324	24	2	267	135	

注(1) S13Aと表示される場合もあります。

10K-100
TOYO
(1)
SCS13A

弁箱鋳出し表示例

番号	部品名称	材	料
122	グリスニップル	S20C	亜鉛めっき
63	ヨークボルト	ASTM A193 Gr.B8	
62	ヨークボルト用ナット	ASTM A194 Gr.8	
61	ヨーク	FCD-S	
46	パッキン押さえ	SCS13A	
43	ハンドル座金	SUS403	
42	ヨークスリーブ	ダクタイトレジスト	
41	パッキン押さえボルトピン	SUS403	
39	止めねじ	SS400	
36	パッキン押さえボルト	SUS304 又は ASTM A193 Gr.B8	
35	ふたボルト	ASTM A193 Gr.B8	
34	パッキン押さえボルト用ナット	ASTM A194 Gr.8	
33	ふたボルト用ナット	ASTM A194 Gr.8	
19	ガスカート	ステンレス箔入り膨張黒鉛シート	
16	銘板	A1050P	
10	ハンドル押さえナット	SS400	亜鉛めっき
9	ハンドル車	FCD400-15	
8	パッキン	膨張黒鉛+PTFE編組パッキン	
7	パッキン押さえ輪	SUS304	
4	弁体	SCS13A	
3	弁棒	SUS304	
2	ふた	SCS13A	
1	弁箱	SCS13A	

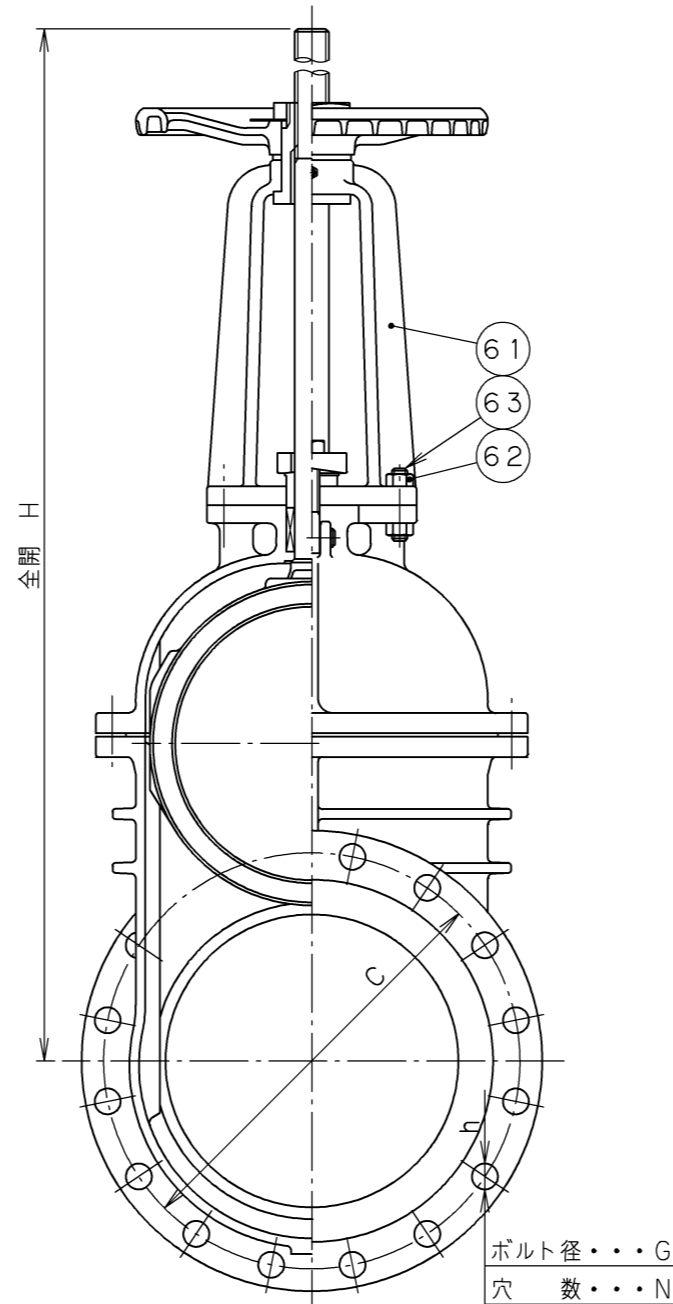
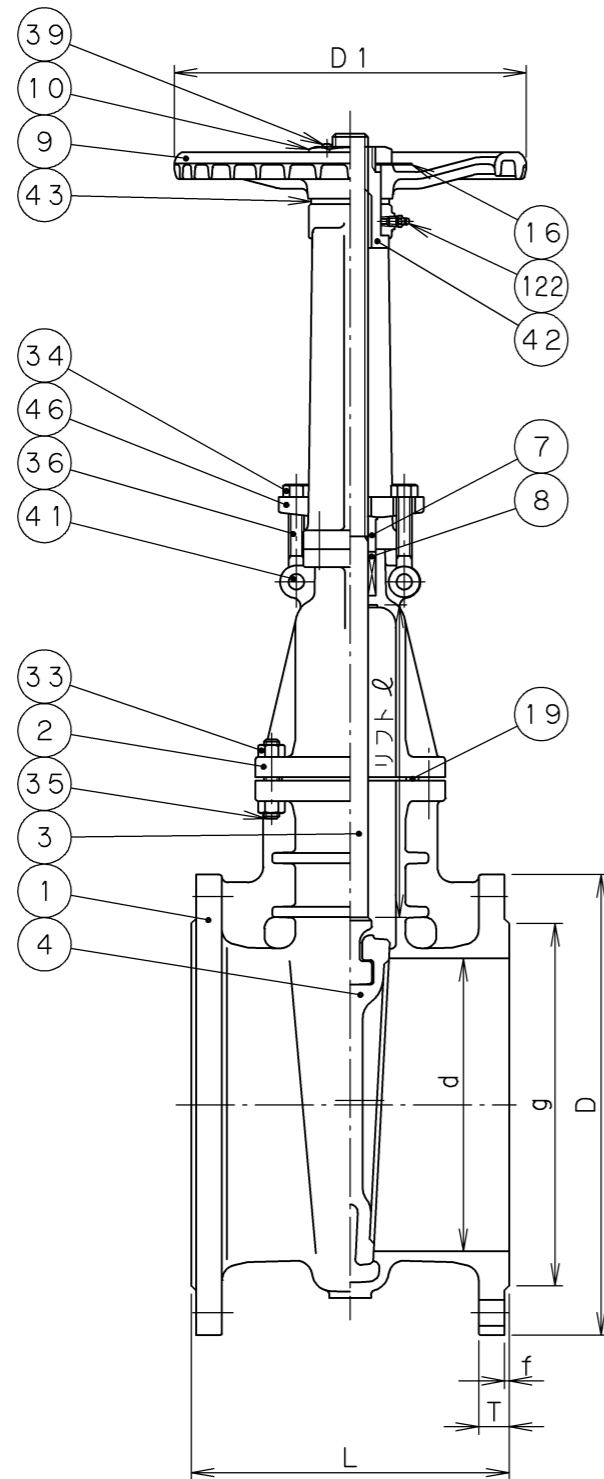
面間規格 ASME B16.10 クラス150		ステンレス鋳鋼 10K フランジ形 外ねじ仕切弁		
管接続規格 JIS B2220 10K				
肉厚規格 ASME B16.34 クラス150				
圧力検査規格 メーカー標準				
承認	小林	製品記号	△	
検図	布施谷	10-USRF-VA	△	
検図	望月	図面番号	△	
作成	小濱	7W100000-1J△	△	
日付	'15.4.13	記号	日付	承認



東洋バルブ株式会社

VAシリーズ

2015年4月設計変更
新図面



寸 法 表 単位: mm

呼び径	d	H	L	D1	フ ラ ン ジ							リフト l	質 量 (Kg)	数 量	
					D	C	N	h	G	g	T				f
300	300	1336	356	400	445	400	16	25	M22	368	24	3	320	174	

注(1) S13Aと表示される場合もあります。

10K-300
KITZ
(1) SCS13A

弁箱鑄出し表示例

122	グリスニップル	S20C	亜鉛めっき
63	ヨークボルト	ASTM A193 Gr.B8	
62	ヨークボルト用ナット	ASTM A194 Gr.8	
61	ヨーク	FCD-S	
46	パッキン押さえ	SCS13A	
43	ハンドル座金	SUS403	
42	ヨークスリーブ	ダクティルニレジスト	
41	パッキン押さえボルトピン	SUS403	
39	止めねじ	SS400	
36	パッキン押さえボルト	SUS304 又は ASTM A193 Gr.B8	
35	ふたボルト	ASTM A193 Gr.B8	
34	パッキン押さえボルト用ナット	ASTM A194 Gr.8	
33	ふたボルト用ナット	ASTM A194 Gr.8	
19	ガスカート	ステンレス箔入り膨張黒鉛シート	
16	銘板	A1050P	
10	ハンドル押さえナット	SS400	亜鉛めっき
9	ハンドル車	FCD400-15	
8	パッキン	膨張黒鉛+PTFE編組パッキン	
7	パッキン押さえ輪	SUS304	
4	弁体	SCS13A	
3	弁棒	SUS304	
2	ふた	SCS13A	
1	弁箱	SCS13A	

番号	部 品 名 称	材 料
----	---------	-----

面間規格	ASME B16.10 クラス150
管接続規格	JIS B2220 10K
肉厚規格	ASME B16.34 クラス150
圧力検査規格	メーカー標準

ステンレス鑄鋼 10K
フランジ形
外ねじ仕切弁

承認	小林	製品記号	△		
検図	高木	K10-USRF-VA	△		
検図	布施谷	図面番号	△		
作成	小濱	7W700000J	△		
日付	'16.1.19	記号	日付	承認	



東洋バルブ株式会社