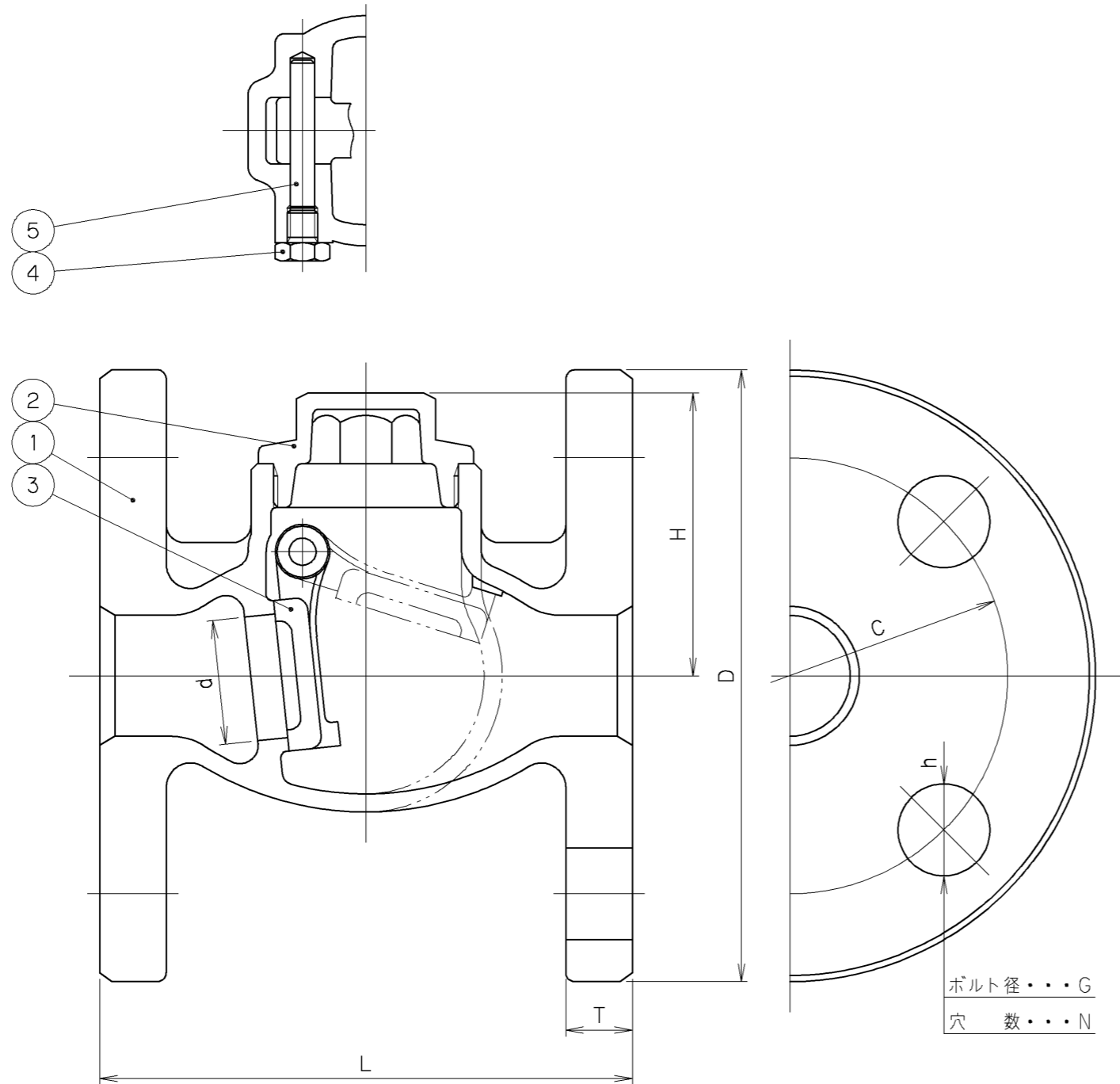
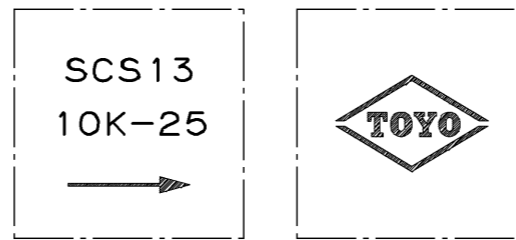


2005年7月設計変更  
旧図面



寸法表 単位：mm

呼び径	d	H	L	フランジ						質量 (Kg)	数量
				D	C	N	h	G	T		
15	15	43.5	85	95	70	4	15	M12	12	1.8	
20	20	49.0	95	100	75	4	15	M12	14	2.2	
25	25	58.0	110	125	90	4	19	M16	14	3.3	
32	32	64.5	130	135	100	4	19	M16	16	4.1	
40	40	73.5	150	140	105	4	19	M16	16	5.0	
50	50	86.0	180	155	120	4	19	M16	16	6.5	



弁箱鋳出し表示例

5	ヒンジピン	SUS304	クロムめっき
4	プラグ	SUS304	
3	弁体	SCS13	
2	ふた	SCS13	
1	弁箱	SCS13	

番号	部品名称	材料
----	------	----

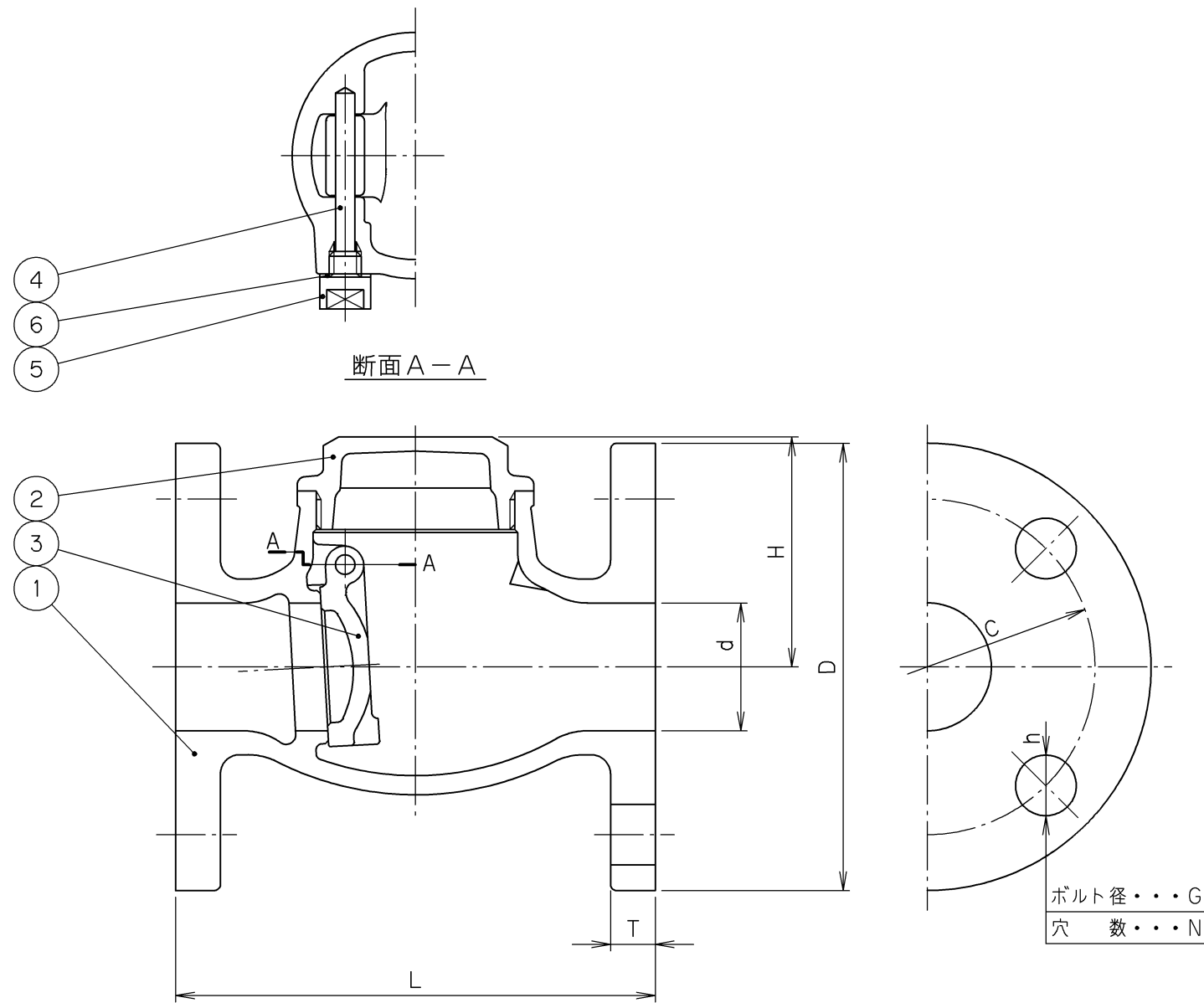
継手部の規格	ステンレス鋳鋼 10K フランジ形 スイング逆止め弁
JIS B 2238 10K-FF	
面間の規格	
JIS B 2002	
トリム(要部)	
304	

承認	小口	試験圧力		バルブコード
検図	清水	水圧	弁箱耐圧	UNSF
検図	松本		2.1 MPa	
作成	小松	空圧		図面番号
縮尺	乱尺		0.6 MPa	0.6 MPa
日付	'99. 1.21			

改訂		$\triangle$ 4	'00. 1.28	小松清水小口	圧力単位MPaのみに変更
マーク	日付	担当	検証	承認	内容
$\triangle$ 3	'99. 1.21	小松清水小口			フォーム変更

TOYO 東洋バルブ株式会社

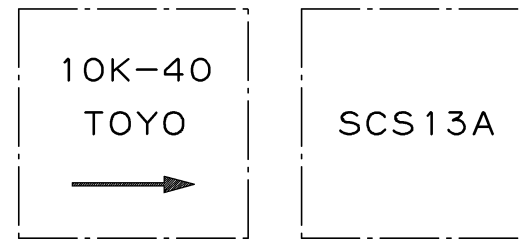
2005年7月設計変更  
新図面



寸法表 単位：mm

呼び径	d	H	L	フランジ						質量 (Kg)	数量
				D	C	N	h	G	T		
15	20	45	85	95	70	4	15	M12	10	1.40	
20	25	55	95	100	75	4	15	M12	10	1.68	
25	25	61	110	125	90	4	19	M16	12	3.06	
32	32	71	130	135	100	4	19	M16	12	4.12	
40	40	72	150	140	105	4	19	M16	14	5.40	
50	50	81	180	155	120	4	19	M16	14	6.40	

注(1) "T"寸法は、JIS B2220 10Kに準じていません。



弁箱鑄出し表示例

6	ガスケット	非石棉シートガスケット	
5	プラグ	SUS304	
4	ヒンジピン	SUS304	
3	弁体	SCS13A	
2	ふた	SCS13A	
1	弁箱	SCS13A	

番号	部品名称	材料
----	------	----

面間規格 JIS B2011	ステンレス鑄鋼 10K フランジ形 スイング逆止め弁
管接続規格 JIS B2220 10K	
肉厚規格 メーカー標準	
圧力検査規格 メーカー標準	

承認	津島	製品記号	△		
検図	荻原	UNSF-N	△		
検図		図面番号	△		
作成	小松	7U130000J △	△		
日付	'08.12.22		記号	日付	承認



東洋バルブ株式会社