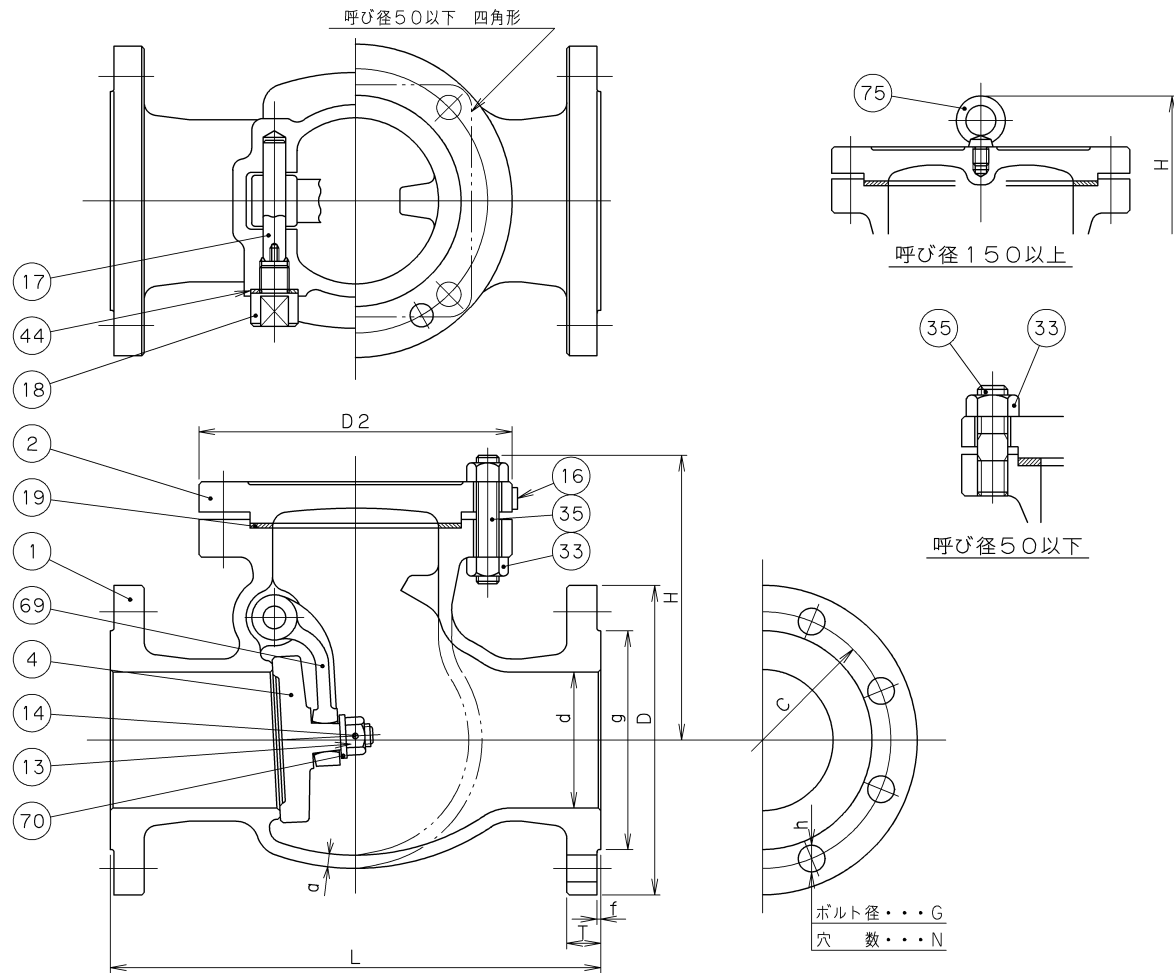


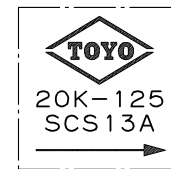
Vシリーズ

2015年4月設計変更
旧図面



寸法表 単位：mm

呼び径	d	H	L	D2	フランジ								a	質量 (Kg)	数量
					D	C	N	h	G	g	T	f			
40	40	162	241	122	140	105	4	19	M16	81	18	2	6.5	14.0	
50	50	167	267	122	155	120	8	19	M16	96	18	2	6.5	20.0	
65	65	175	292	175	175	140	8	19	M16	116	20	2	6.5	28.0	
80	75	180	318	196	200	160	8	23	M20	132	22	2	7.5	34.3	
100	100	214	356	222	225	185	8	23	M20	160	24	2	8.0	51.0	
125	125	235	400	278	270	225	8	25	M22	195	26	2	9.6	80.0	
150	150	278	444	292	305	260	12	25	M22	230	28	2	9.6	108.0	
200	200	325	533	372	350	305	12	25	M22	275	30	2	11.5	186.0	
250	250	395	622	445	430	380	12	27	M24	345	34	2	13.0	280.0	
300	300	494	711	520	480	430	16	27	M24	395	36	3	14.5	330.0	



弁箱鑄出し表示例

番号	部品名称	材	料
75	アイボルト	SS400	亜鉛めっき
70	アーム押さえ	SUS304	
69	アーム	SCS13A	
44	プラグガスケット	V #7020	
35	ふたボルト	SUS304	
33	ふたボルト用ナット	SUS304	
19	ガスケット	P #2501-EE0	
18	プラグ	SUS304	
17	ヒンジピン	SUS304	
16	銘板	A1100P-H	
14	止めピン	SUS304	
13	ジスクナット	SUS304	
4	弁体	SUS304 <small>呼び径 40</small>	
2	ふた	SCS13A <small>呼び径 50~300</small>	
1	弁箱	SCS13A	

面間規格
ASME B16.10 クラス300
管接続規格
JIS B2220 20K
肉厚規格
ASME B16.34 クラス300
圧力検査規格
メーカー標準

ステンレス鑄鋼 20K
フランジ形
スイング逆止め弁

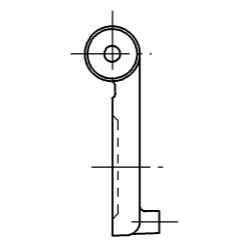
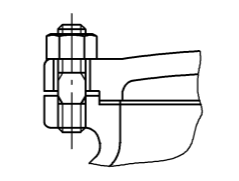
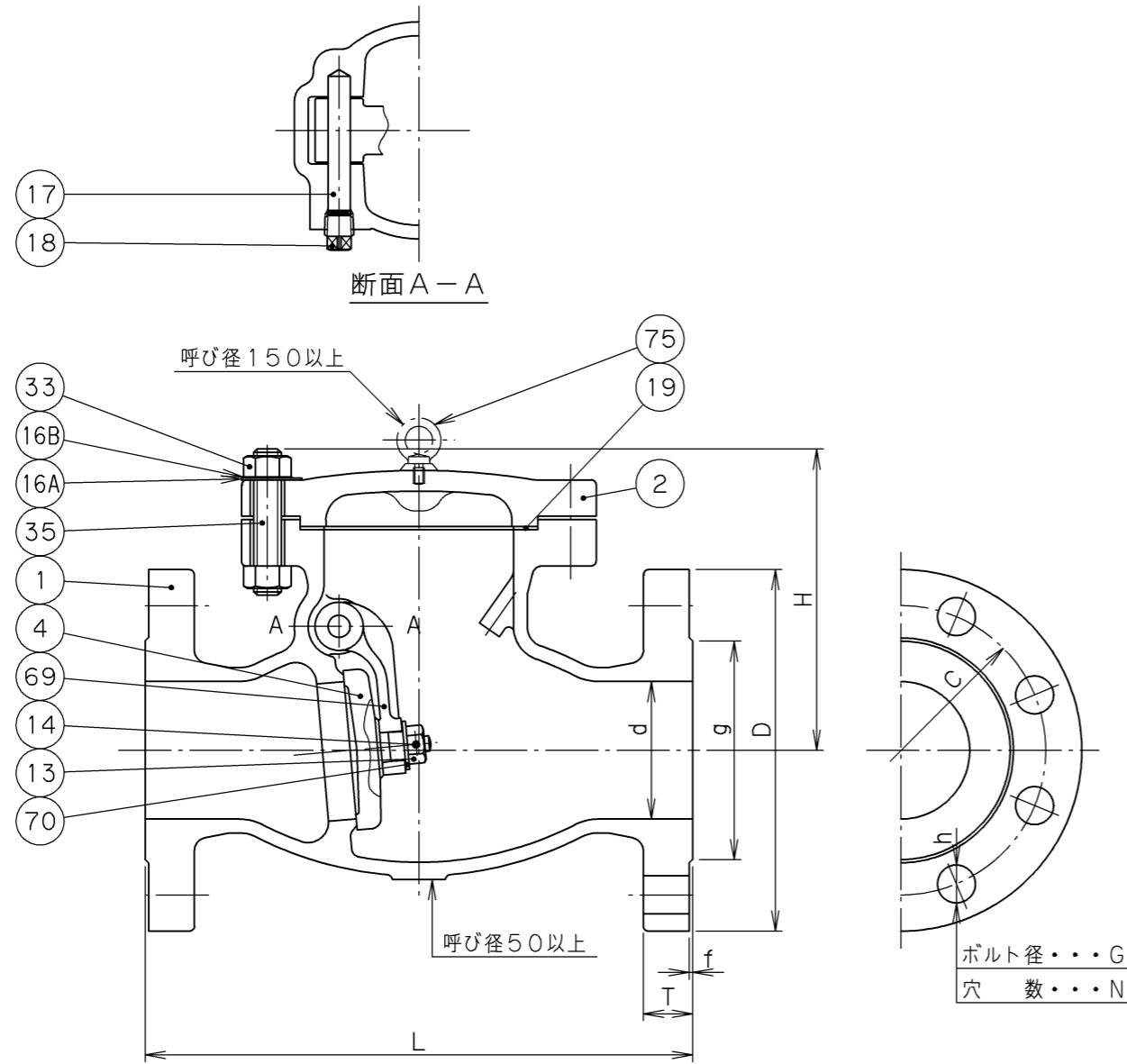
承認	津島	製品記号	△		
検図	小松	20-UNSF-V	△		
検図		図面番号	△		
作成	平林	70530000J	△		
日付	'09. 7.17		記号	日付	承認



東洋バルブ株式会社

VAシリーズ

2015年4月設計変更
新図面

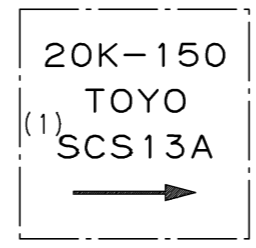


寸法表

単位：mm

呼び径	d	H	L	フランジ								質量 (Kg)	数量
				D	C	N	h	G	g	T	f		
40	40	121	241	140	105	4	19	M16	81	18	2	9.2	
50	50	143	267	155	120	8	19	M16	96	18	2	13	
65	65	163	292	175	140	8	19	M16	116	20	2	21	
80	80	178	318	200	160	8	23	M20	132	22	2	30	
100	100	201	356	225	185	8	23	M20	160	24	2	41	
125	125	231	400	270	225	8	25	M22	195	26	2	63	
150	150	259	444	305	260	12	25	M22	230	28	2	82	
200	200	292	533	350	305	12	25	M22	275	30	2	127	

注(1) S13Aと表示される場合もあります。



弁箱鑄出し表示例

番号	部品名称	材 料	
75	アイボルト	S25C	亜鉛めっき
70	アーム押さえ	SUS316	呼び径 40~65、200
		SUS316L	呼び径 80~150
69	アーム	SCS13A	
35	ふたボルト	ASTM A193 Gr. B8	
33	ふたボルト用ナット	ASTM A194 Gr. 8	
19	ガasket	ステンレス箔入り膨張黒鉛シート	
18	プラグ	SUS304	
17	ヒンジピン	SUS304	
16B	座 金	SUS304	
16A	銘 板	アルミニウム	
14	止 め ピ ン	SUS316L	
13	ジスクナット	ASTM A194 Gr. 8	
4	弁 体	SCS13A	
2	ふ た	SCS13A	
1	弁 箱	SCS13A	

面間規格 ASME B16.10 クラス300	ステンレス鑄鋼 20K フランジ形 スイング逆止め弁
管接続規格 JIS B2220 20K	
肉厚規格 ASME B16.34 クラス300	
圧力検査規格 メーカー標準	

承認	小林	製品記号	△		
検 図	布施谷	20-UNSF-VA	△		
検 図	望月	図面番号	△		
作成	小濱	7W310000J	△		
日付	'15.5.7	記号	日付	承認	



東洋バルブ株式会社