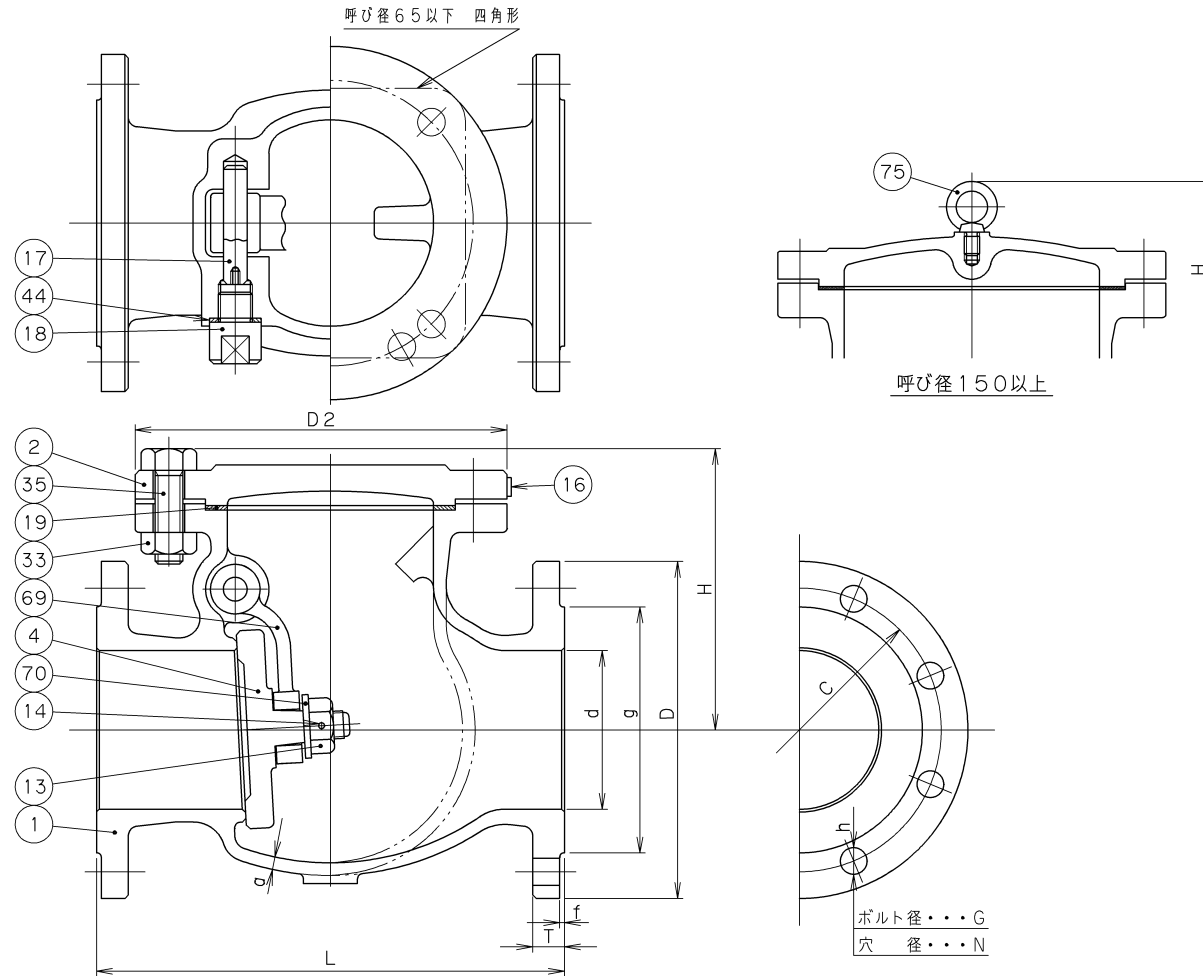


VNシリーズ

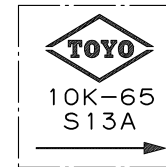
2015年4月設計変更
旧図面



寸法表

単位: mm

| 呼び径 | d | H | L | D2 | フランジ | | | | | | | | a | 質量 (Kg) | 数量 |
|-----|-----|-----|-----|-----|------|-----|----|----|-----|-----|----|---|-----|---------|----|
| | | | | | D | C | N | h | G | g | T | f | | | |
| 40 | 40 | 129 | 165 | 112 | 140 | 105 | 4 | 19 | M16 | 81 | 16 | 2 | 5.0 | 9.3 | |
| 50 | 50 | 129 | 203 | 112 | 155 | 120 | 4 | 19 | M16 | 96 | 16 | 2 | 5.6 | 10.8 | |
| 65 | 65 | 145 | 216 | 120 | 175 | 140 | 4 | 19 | M16 | 116 | 18 | 2 | 5.6 | 14 | |
| 80 | 80 | 152 | 241 | 180 | 185 | 150 | 8 | 19 | M16 | 126 | 18 | 2 | 5.9 | 17.3 | |
| 100 | 100 | 172 | 292 | 192 | 210 | 175 | 8 | 19 | M16 | 151 | 18 | 2 | 6.4 | 23.5 | |
| 125 | 125 | 198 | 330 | 225 | 250 | 210 | 8 | 23 | M20 | 182 | 20 | 2 | 7.0 | 35 | |
| 150 | 150 | 270 | 356 | 264 | 280 | 240 | 8 | 23 | M20 | 212 | 22 | 2 | 7.2 | 47 | |
| 200 | 200 | 309 | 495 | 317 | 330 | 290 | 12 | 23 | M20 | 262 | 22 | 2 | 7.9 | 79.5 | |
| 250 | 250 | 356 | 622 | 380 | 400 | 355 | 12 | 25 | M22 | 324 | 24 | 2 | 8.7 | 126.5 | |



弁箱鑄出し表示例

| 75 | アイボルト | SS400 | 呼び径 150~250 | 亜鉛めっき |
|----|-----------|-----------------------------|-------------|-------|
| 70 | アーム押さえ | SUS304 | | |
| 69 | アーム | SCS13A | | |
| 44 | プラグガスケット | V #7020 | | |
| 35 | ふたボルト | SUS304 (B8) | | |
| 33 | ふたボルト用ナット | SUS304 (8) | | |
| 19 | ガスケット | ノンアスベストシートガスケット (PTFE+膨張黒鉛) | | |
| 18 | プラグ | SUS304 | | |
| 17 | ヒンジピン | SUS304 | | |
| 16 | 銘板 | A1100P-H | | |
| 14 | 止めピン | SUS304 | | |
| 13 | ジスクナット | SUS304 | | |
| 4 | 弁体 | SCS13A | | |
| 2 | ふた | SCS13A | | |
| 1 | 弁箱 | SCS13A | | |
| 番号 | 部品名称 | 材料 | | |

面間規格
ASME B16.10 クラス150
管接続規格
JIS B2220 10K
肉厚規格
ASME B16.34 クラス150
圧力検査規格
メーカー標準

ステンレス鋳鋼 10K
フランジ形
スイング逆止め弁

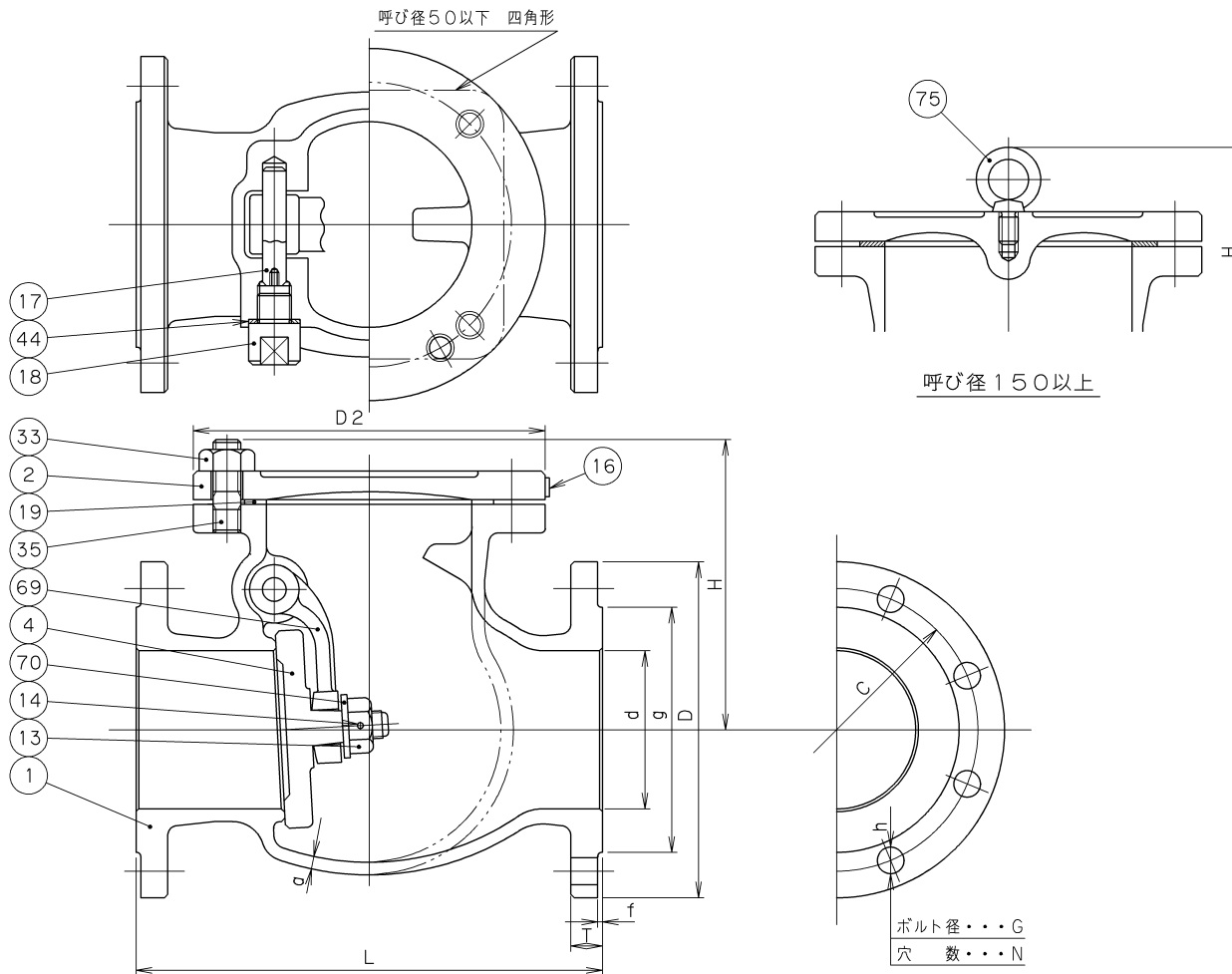
| | | | | | |
|----|-----------|------------|----|----|----|
| 承認 | 津島 | 製品記号 | △ | | |
| 検図 | 小松 | 10-UNSF-VN | △ | | |
| 検図 | | 図面番号 | △ | | |
| 作成 | 平林 | 79960000J | △ | | |
| 日付 | '09. 7.17 | | 記号 | 日付 | 承認 |



東洋バルブ株式会社

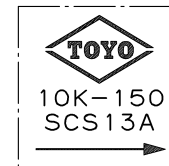
Vシリーズ

2015年4月設計変更
旧図面



寸 法 表 単位：mm

| 呼び径 | d | H | L | D2 | フ ラ ン ジ | | | | | | | | a | 質量 (Kg) | 数量 |
|-----|-----|-----|-----|-----|---------|-----|----|----|-----|-----|----|---|-----|------------|----|
| | | | | | D | C | N | h | G | g | T | f | | | |
| 40 | 40 | 117 | 165 | 98 | 140 | 105 | 4 | 19 | M16 | 81 | 16 | 2 | 5.6 | 7.6 | |
| 50 | 50 | 117 | 203 | 98 | 155 | 120 | 4 | 19 | M16 | 96 | 16 | 2 | 6.5 | 10.4 | |
| 65 | 65 | 138 | 216 | 145 | 175 | 140 | 4 | 19 | M16 | 116 | 18 | 2 | 6.5 | 16.5 | |
| 80 | 75 | 144 | 241 | 160 | 185 | 150 | 8 | 19 | M16 | 126 | 18 | 2 | 6.5 | 18.5 | |
| 100 | 100 | 165 | 292 | 185 | 210 | 175 | 8 | 19 | M16 | 151 | 18 | 2 | 6.5 | 26.2 | |
| 125 | 125 | 186 | 330 | 230 | 250 | 210 | 8 | 23 | M20 | 182 | 20 | 2 | 7.5 | 43.0 | |
| 150 | 150 | 233 | 356 | 258 | 280 | 240 | 8 | 23 | M20 | 212 | 22 | 2 | 7.5 | 52.0 | |
| 200 | 200 | 290 | 495 | 318 | 330 | 290 | 12 | 23 | M20 | 262 | 22 | 2 | 8.0 | 110.0 | |
| 250 | 250 | 327 | 622 | 370 | 400 | 355 | 12 | 25 | M22 | 324 | 24 | 2 | 9.0 | 142.0 | |
| 300 | 300 | 392 | 698 | 490 | 445 | 400 | 16 | 25 | M22 | 368 | 24 | 3 | 9.6 | 226.0 | |



弁箱 casting 表示例

| | | | |
|----|-----------|----------------------------------|-------|
| 75 | アイボルト | SS400 | 亜鉛めっき |
| 70 | アーム押さえ | SUS304 | |
| 69 | アーム | SCS13A | |
| 44 | プラグガスケット | V#7020 | |
| 35 | ふたボルト | SUS304 | |
| 33 | ふたボルト用ナット | SUS304 | |
| 19 | ガスケット | P#6633 | |
| 18 | プラグ | SUS304 | |
| 17 | ヒンジピン | SUS304 | |
| 16 | 銘板 | A1100P-H | |
| 14 | 止めピン | SUS304 | |
| 13 | ジスクナット | SUS304 | |
| 4 | 弁体 | SUS304 呼び径40 SCS13A 呼び径50~300 | |
| 2 | ふた | SCS13A | |
| 1 | 弁箱 | SCS13A | |
| 番号 | 部品名称 | 材 料 | |

面間規格
ASME B16.10 クラス150
管接続規格
JIS B2220 10K
肉厚規格
ASME B16.34 クラス150
圧力検査規格
メーカー標準

ステンレス鋳鋼 10K
フランジ形
スイング逆止め弁

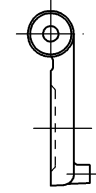
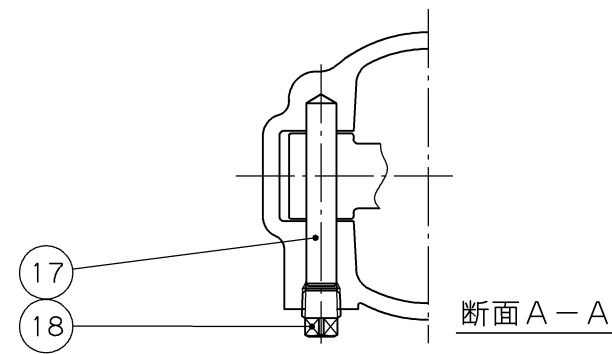
| | | | | | |
|----|----------|-------------|----|----|----|
| 承認 | 津島 | 製品記号 | △ | | |
| 検図 | 小松 | 10-UNSF-V | △ | | |
| 検図 | 藤森 | 図面番号 | △ | | |
| 作成 | 小泉 | 70430000J △ | △ | | |
| 日付 | '11.3.18 | | 記号 | 日付 | 承認 |



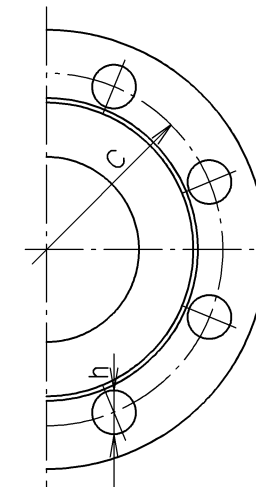
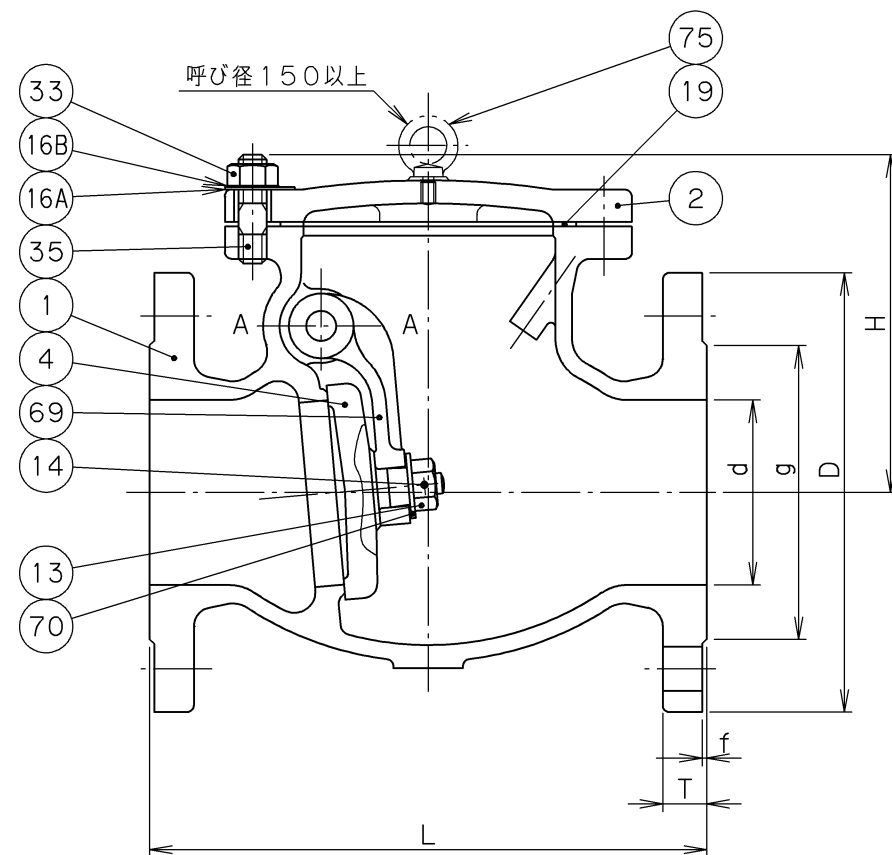
東洋バルブ株式会社

VAシリーズ

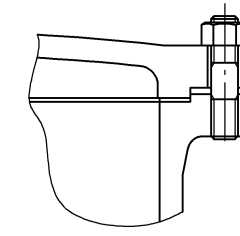
2015年4月設計変更
新図面



呼び径65以下の弁体



ボルト径・・・G
穴 数・・・N



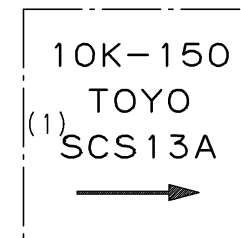
呼び径200

寸 法 表

単位：mm

| 呼び径 | d | H | L | フ ラ ン ジ | | | | | | | | 質量 (Kg) | 数量 |
|-----|-----|-----|-----|---------|-----|----|----|-----|-----|----|---|---------|----|
| | | | | D | C | N | h | G | g | T | f | | |
| 50 | 50 | 121 | 203 | 155 | 120 | 4 | 19 | M16 | 96 | 16 | 2 | 9.1 | |
| 65 | 65 | 134 | 216 | 175 | 140 | 4 | 19 | M16 | 116 | 18 | 2 | 14 | |
| 80 | 80 | 148 | 241 | 185 | 150 | 8 | 19 | M16 | 126 | 18 | 2 | 18 | |
| 100 | 100 | 162 | 292 | 210 | 175 | 8 | 19 | M16 | 151 | 18 | 2 | 26 | |
| 125 | 125 | 192 | 330 | 250 | 210 | 8 | 23 | M20 | 182 | 20 | 2 | 37 | |
| 150 | 150 | 217 | 356 | 280 | 240 | 8 | 23 | M20 | 212 | 22 | 2 | 51 | |
| 200 | 200 | 264 | 495 | 330 | 290 | 12 | 23 | M20 | 262 | 22 | 2 | 86 | |

注(1) S13Aと表示される場合もあります。



弁箱鑄出し表示例

| | | | |
|-----|-----------|-----------------|------------------|
| 75 | アイボルト | S25C | 亜鉛めっき |
| 70 | アーム押さえ | SUS316 | 呼び径 50,65,200 |
| | | SUS316L | 呼び径 80~150 |
| 69 | アーム | SCS13A | |
| 35 | ふたボルト | ASTM A193 Gr.8 | |
| 33 | ふたボルト用ナット | ASTM A194 Gr.8 | |
| 19 | ガasket | ステンレス箔入り膨張黒鉛シート | |
| 18 | プラグ | SUS304 | |
| 17 | ヒンジピン | SUS304 | |
| 16B | 座金 | SUS304 | |
| 16A | 銘板 | アルミニウム | |
| 14 | 止めピン | SUS316L | |
| 13 | ジスクナット | ASTM A194 Gr.8 | |
| 4 | 弁体 | SCS13A | |
| 2 | ふた | SCS13A | |
| 1 | 弁箱 | SCS13A | |

| 番号 | 部品名称 | 材 料 |
|----|------|-----|
|----|------|-----|

| |
|----------------------------|
| 面間規格 ASME B16.10 クラス150 |
| 管接続規格 JIS B2220 10K |
| 肉厚規格 ASME B16.34 クラス150 |
| 圧力検査規格 メーカー標準 |

ステンレス鑄鋼 10K
フランジ形
スイング逆止め弁

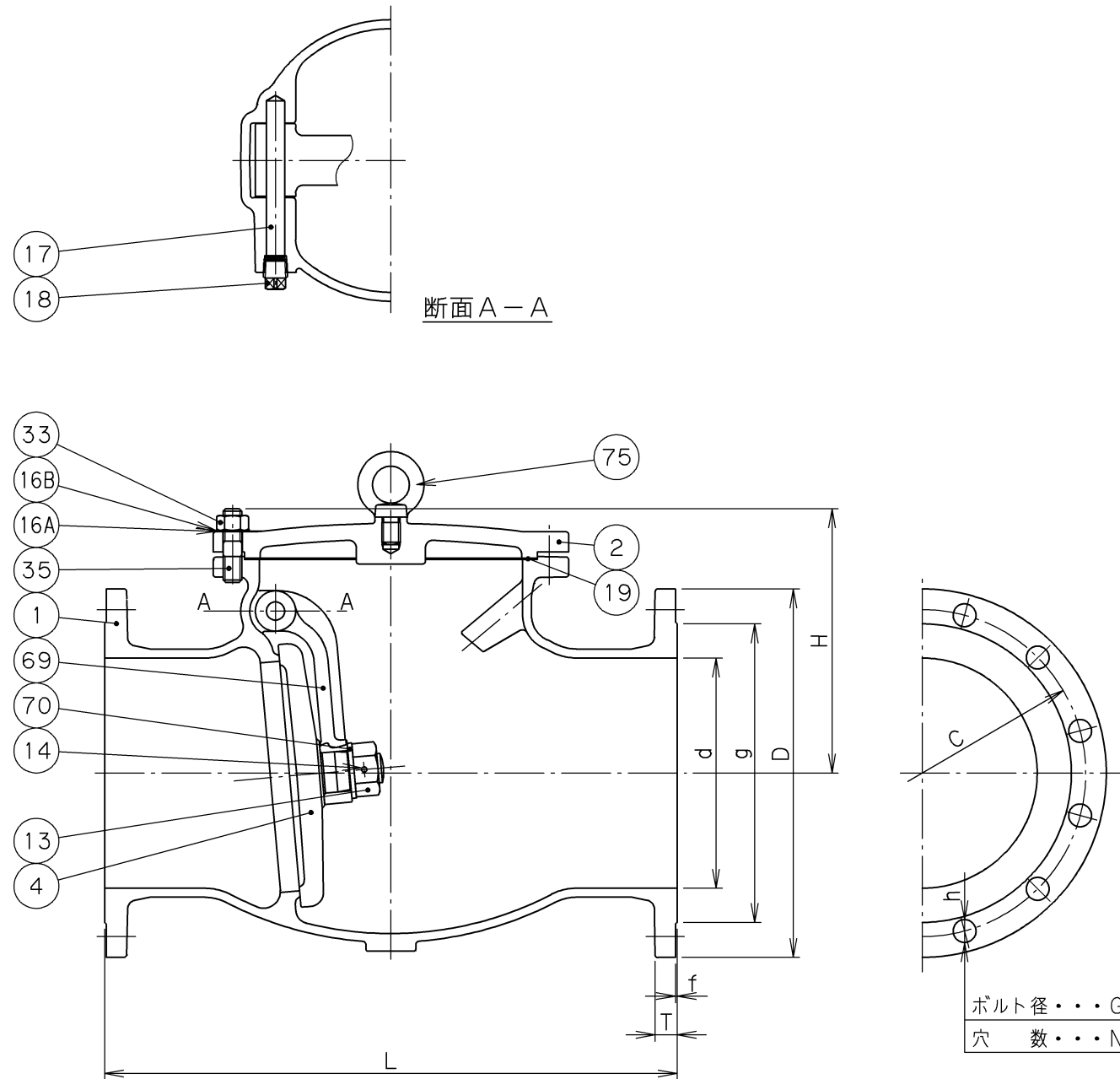
| | | | | |
|----|----------|------------|----|----|
| 承認 | 小林 | 製品記号 | △ | |
| 検図 | 布施谷 | 10-UNSF-VA | △ | |
| 検図 | 望月 | 図面番号 | △ | |
| 作成 | 小濱 | 7W300000J | △ | |
| 日付 | '15.4.13 | 記号 | 日付 | 承認 |



東洋バルブ株式会社

VAシリーズ

2015年4月設計変更
新図面



ボルト径・・・G
穴 数・・・N

寸 法 表 単位：mm

| 呼び径 | d | H | L | フ ラ ン ジ | | | | | | | | 質量 (Kg) | 数量 |
|-----|-----|-----|-----|---------|-----|----|----|-----|-----|----|---|---------|----|
| | | | | D | C | N | h | G | g | T | f | | |
| 250 | 250 | 287 | 622 | 400 | 355 | 12 | 25 | M22 | 324 | 24 | 2 | 129 | |
| 300 | 300 | 315 | 698 | 445 | 400 | 16 | 25 | M22 | 368 | 24 | 3 | 175 | |

注(1) S13Aと表示される場合もあります。

10K-250
(1)
KITZ
SCS13A
→

弁箱 casting 表示例

| | | | |
|-----|-----------|------------------|-------|
| 75 | アイボルト | S25C | 亜鉛めっき |
| 70 | アーム押さえ | SUS316 | |
| 69 | アーム | SCS13A | |
| 35 | ふたボルト | ASTM A193 Gr. B8 | |
| 33 | ふたボルト用ナット | ASTM A194 Gr. 8 | |
| 19 | ガasket | ステンレス箔入り膨張黒鉛シート | |
| 18 | プラグ | SUS304 | |
| 17 | ヒンジピン | SUS304 | |
| 16B | 座金 | SUS304 | |
| 16A | 銘板 | アルミニウム | |
| 14 | 止めピン | SUS316L | |
| 13 | ジスクナット | ASTM A194 Gr. 8 | |
| 4 | 弁体 | SCS13A | |
| 2 | ふた | SCS13A | |
| 1 | 弁箱 | SCS13A | |

| 番号 | 部品名称 | 材 料 |
|----|------|-----|
|----|------|-----|

| | |
|--------|--------------------|
| 面間規格 | ASME B16.10 クラス150 |
| 管接続規格 | JIS B2220 10K |
| 肉厚規格 | ASME B16.34 クラス150 |
| 圧力検査規格 | メーカー標準 |

ステンレス鋳鋼 10K
フランジ形
スイング逆止め弁

| | | | | | |
|----|-----------|-------------|----|----|--|
| 承認 | 小林 | 製品記号 | △ | | |
| 検図 | 高木 | K10-UNSF-VA | △ | | |
| 検図 | 布施谷 | 図面番号 | △ | | |
| 作成 | 小濱 | 7W800000J | △ | | |
| 日付 | '16. 1.19 | 記号 | 日付 | 承認 | |



東洋バルブ株式会社