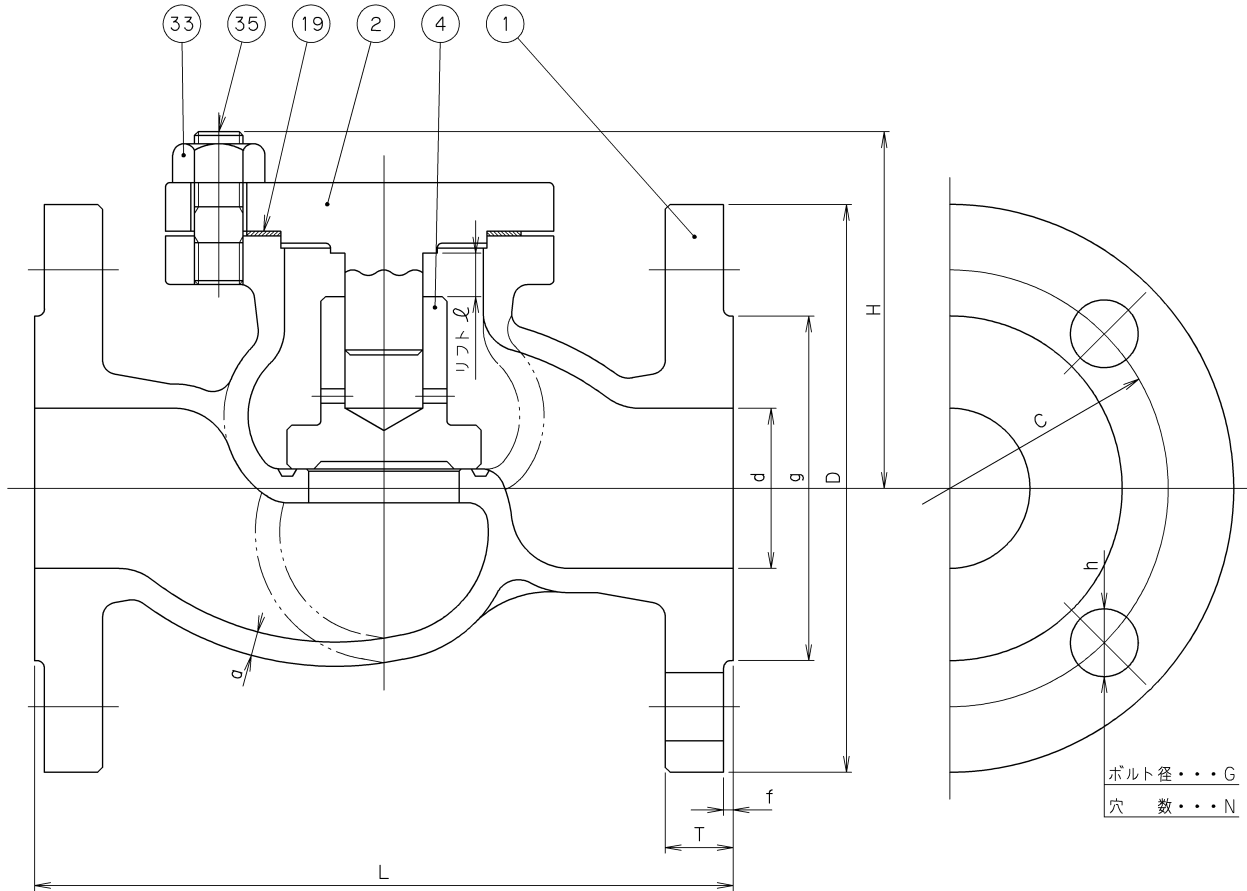


Vシリーズ

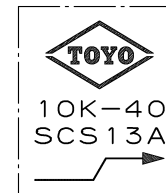
2015年4月設計変更
旧図面



寸法表

単位: mm

呼び径	d	H	L	フランジ								リフト L	a	質量 (Kg)	数量
				D	C	N	h	G	g	T	f				
15	15	64	108	95	70	4	15	M12	51	12	1	5	4.0	2.2	
20	20	66	117	100	75	4	15	M12	56	14	1	6	4.0	2.7	
25	25	67	127	125	90	4	19	M16	67	14	1	8	5.0	3.7	
32	32	82	140	135	100	4	19	M16	76	16	2	13	5.6	6.0	
40	40	82	165	140	105	4	19	M16	81	16	2	13	5.6	6.5	
50	50	95	203	155	120	4	19	M16	96	16	2	18	6.5	8.8	



弁箱 casting 表示例

35	ふたボルト	SUS304	
33	ふたボルト用ナット	SUS304	
19	ガスケット	P#6633	
4	弁体	SUS304	
2	ふた	SCS13A	
1	弁箱	SCS13A	
番号	部品名称	材料	

面間規格
ASME B16.10 クラス150
管接続規格
JIS B2220 10K
肉厚規格
ASME B16.34 クラス150
圧力検査規格
メーカー標準

ステンレス鋳鋼 10K
フランジ形
リフト逆止め弁

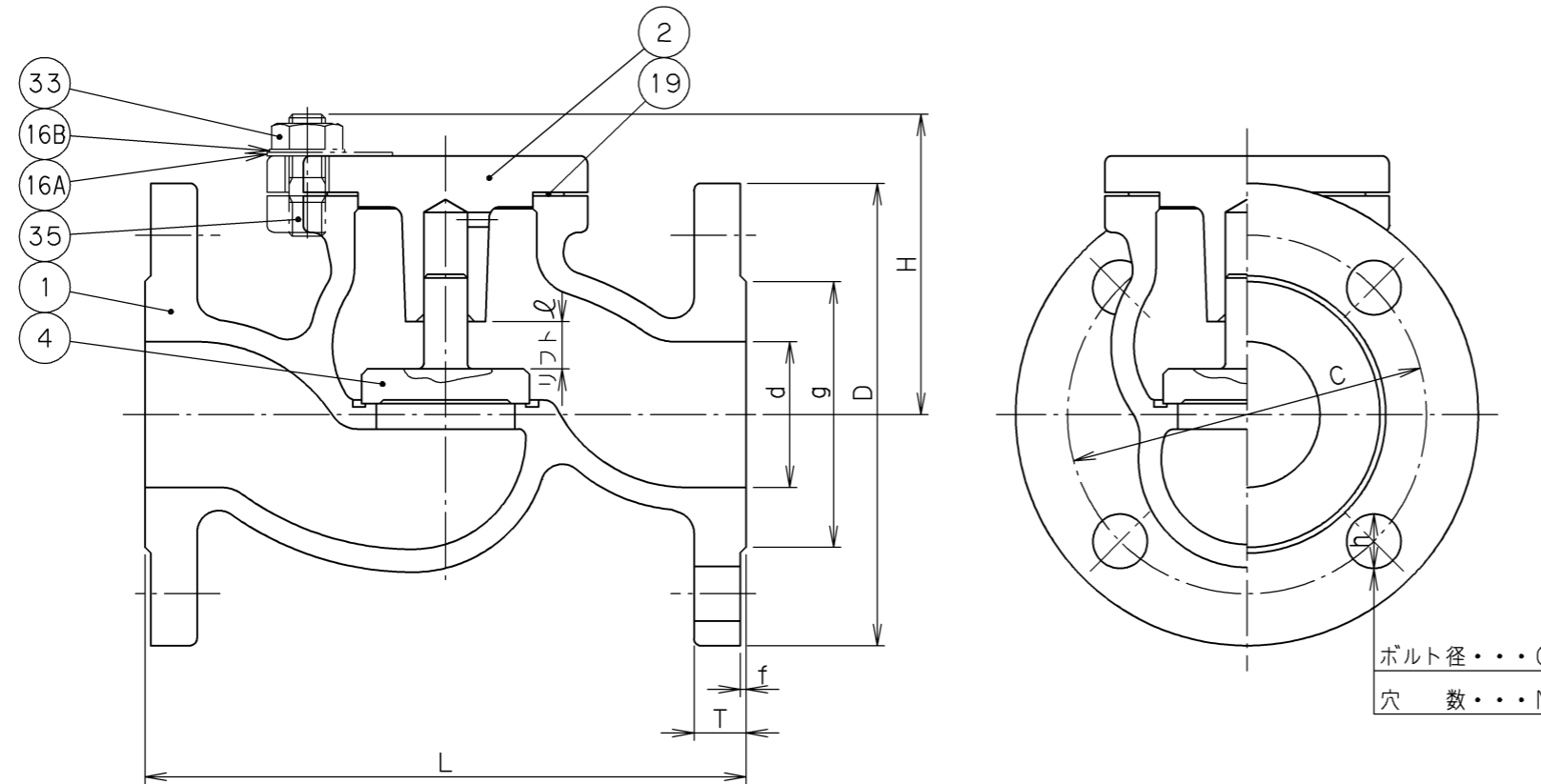
承認	津島	製品記号	△		
検図	小松	10-UNF-V	△		
検図		図面番号	△		
作成	平林	70420000J	△		
日付	'09.7.17		記号	日付	承認



東洋バルブ株式会社

VAシリーズ

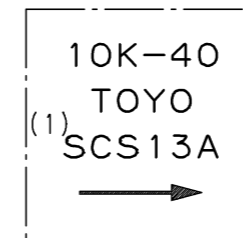
2015年4月設計変更
新図面



寸法表 単位：mm

呼び径	d	H	L	フランジ								リフト ℓ	質量 (Kg)	数量
				D	C	N	h	G	g	T	f			
15	15	74	108	95	70	4	15	M12	51	12	1	7	2.7	
20	20	76	117	100	75	4	15	M12	56	14	1	7	3.2	
25	25	76	127	125	90	4	19	M16	67	14	1	9	4.5	
32	32	84	140	135	100	4	19	M16	76	16	2	10	5.3	
40	40	86	165	140	105	4	19	M16	81	16	2	13	6.4	

注(1) S13Aと表示される場合もあります。



弁箱鋳出し表示例

番号	部品名称	材料
35	ふたボルト	ASTM A193 Gr.B8
33	ふたボルト用ナット	ASTM A194 Gr.8
19	ガスケット	ステンレス箔入り膨張黒鉛シート
16B	座金	SUS304
16A	銘板	A1050P
4	弁体	SUS304
2	ふた	SCS13A
1	弁箱	SCS13A

面間規格 ASME B16.10 クラス150	ステンレス鋳鋼 10K フランジ形 リフト逆止め弁
管接続規格 JIS B2220 10K	
肉厚規格 ASME B16.34 クラス150	
圧力検査規格 メーカー標準	

承認	小林	製品記号	△		
検図	布施谷	10-UNF-VA	△		
検図	望月	図面番号	△		
作成	小濱	7W200000J	△		
日付	'15.4.15	記号	日付	承認	



東洋バルブ株式会社