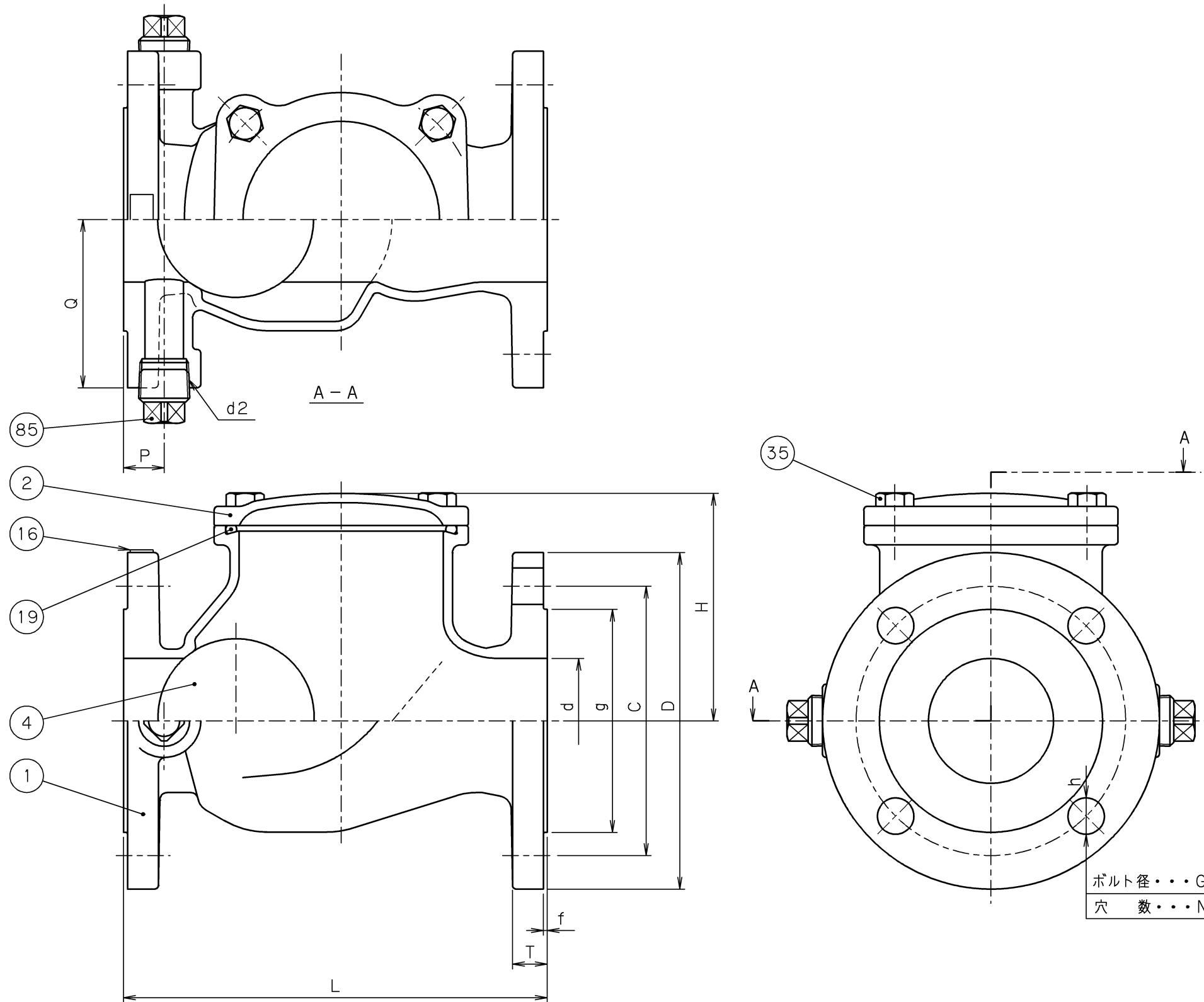


2010年8月設計変更
旧図面



寸法表 単位: mm

呼び径		d	H	L	フランジ								d2	P	Q	質量 (Kg)	数量
A	B				D	C	N	h	G	g	T	f					
50	2	50	97	200	155	120	4	19	M16	96	16	2	Rc $\frac{3}{4}$	21	77.5	7.3	
65	2½	65	120.5	220	175	140	4	19	M16	116	18	2	Rc $\frac{3}{4}$	21	87.5	11	
80	3	80	146	240	185	150	8	19	M16	126	18	2	Rc 1	25	109	14	

10K-80
SCS13A
→
弁箱表示例

85	プラグ	SUS304	
35	ふたボルト	SUS304	
19	Oリング	NBR	
16	銘板	SUS304	
4	弁体	NBR	
2	ふた	SCS13A	
1	弁箱	SCS13A	

番号	部品名称	材料
----	------	----

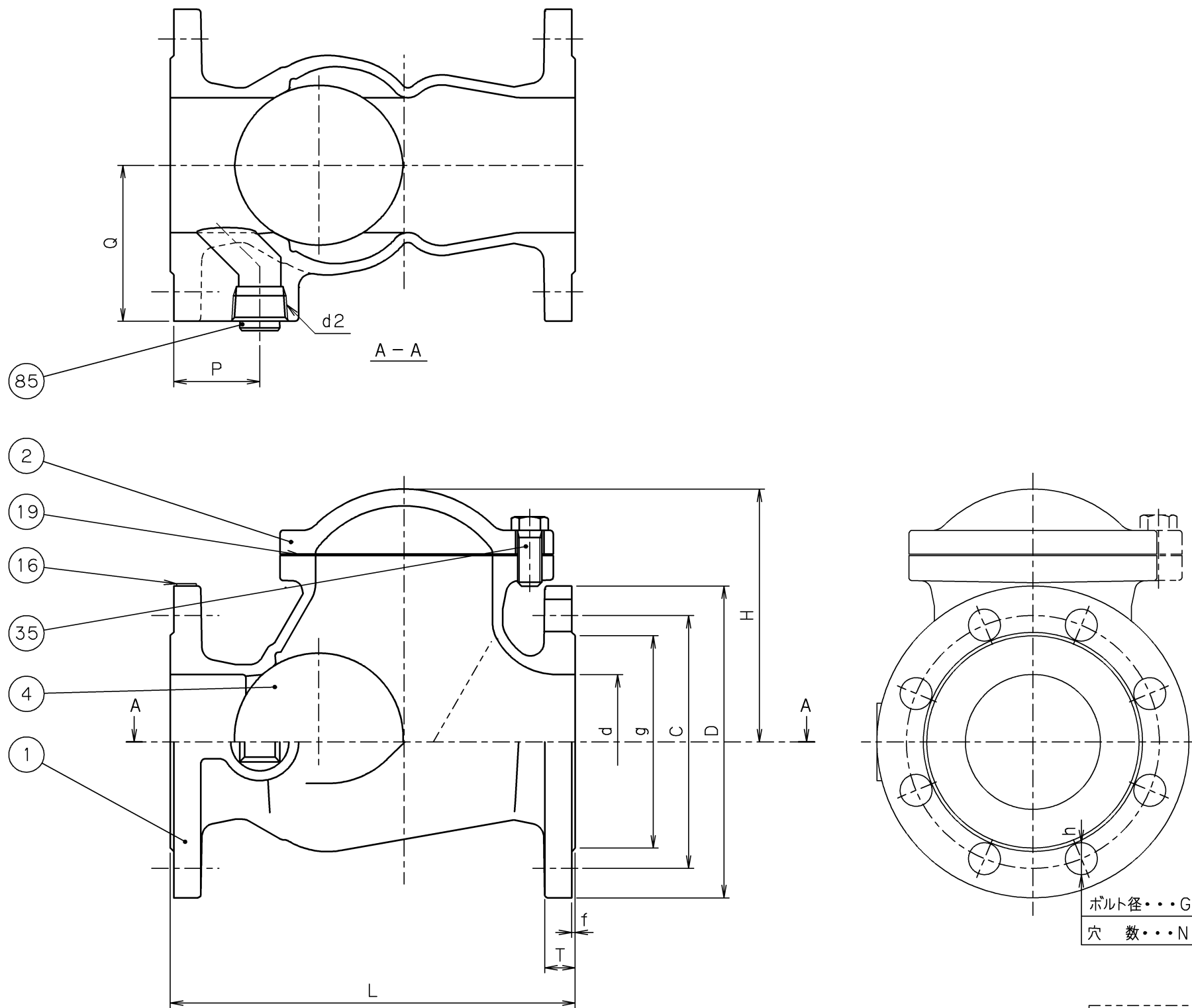
面間規格
JIS B2002 系列番号19
管接続規格
JIS B2220 10K
肉厚規格
メーカー標準
圧力検査規格
メーカー標準

ステンレス鋳鋼
10K
フランジ形ボール逆止め弁
空気抜き穴付

承認	津島	製品記号	△		
検図	荻原	10-UNBF-N	△		
検図		図面番号	△		
作成	島立	7U150000J △	△		
日付	'08.12.22		記号	日付	承認

TOYO 東洋バルブ株式会社

2010年8月設計変更
旧図面



寸法表

単位：mm

呼び径		d	H	L	フランジ							d2	P	Q	質量 (Kg)	数量	
A	B				D	C	N	h	G	g	T						f
100	4	100	187	290	210	175	8	19	M16	151	18	2	Rc 1	52	105	25	

10K-100
SCS13A
裏側
弁箱表示例

85	プラグ	SUS304	
35	ふたボルト	SUS304	
19	ガスケット	NBR	
16	銘板	SUS304	
4	弁体	NBR	
2	ふた	SCS13A	
1	弁箱	SCS13A	

番号	部品名称	材料
----	------	----

面間規格
JIS B2002 系列番号19

管接続規格
JIS B2220 10K

肉厚規格
ASME B16.34 クラス150

圧力検査規格
メーカー標準

ステンレス鋳鋼
10K
フランジ形ボール逆止め弁

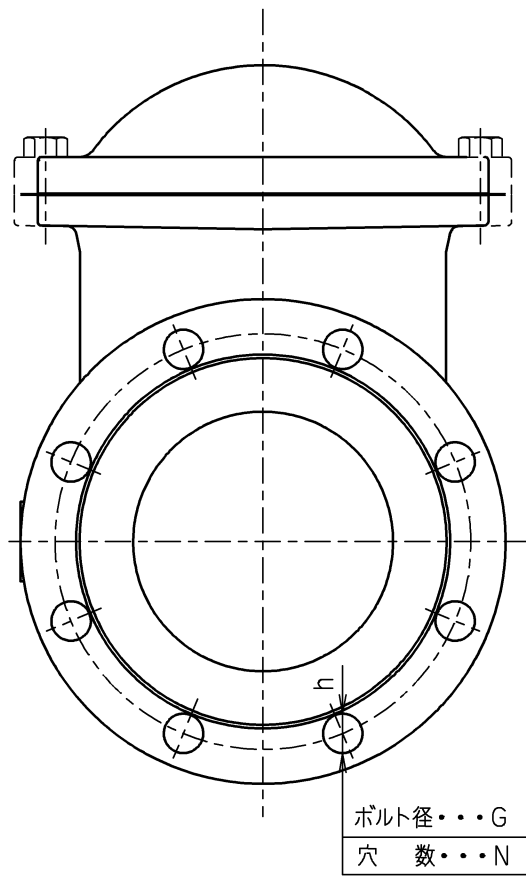
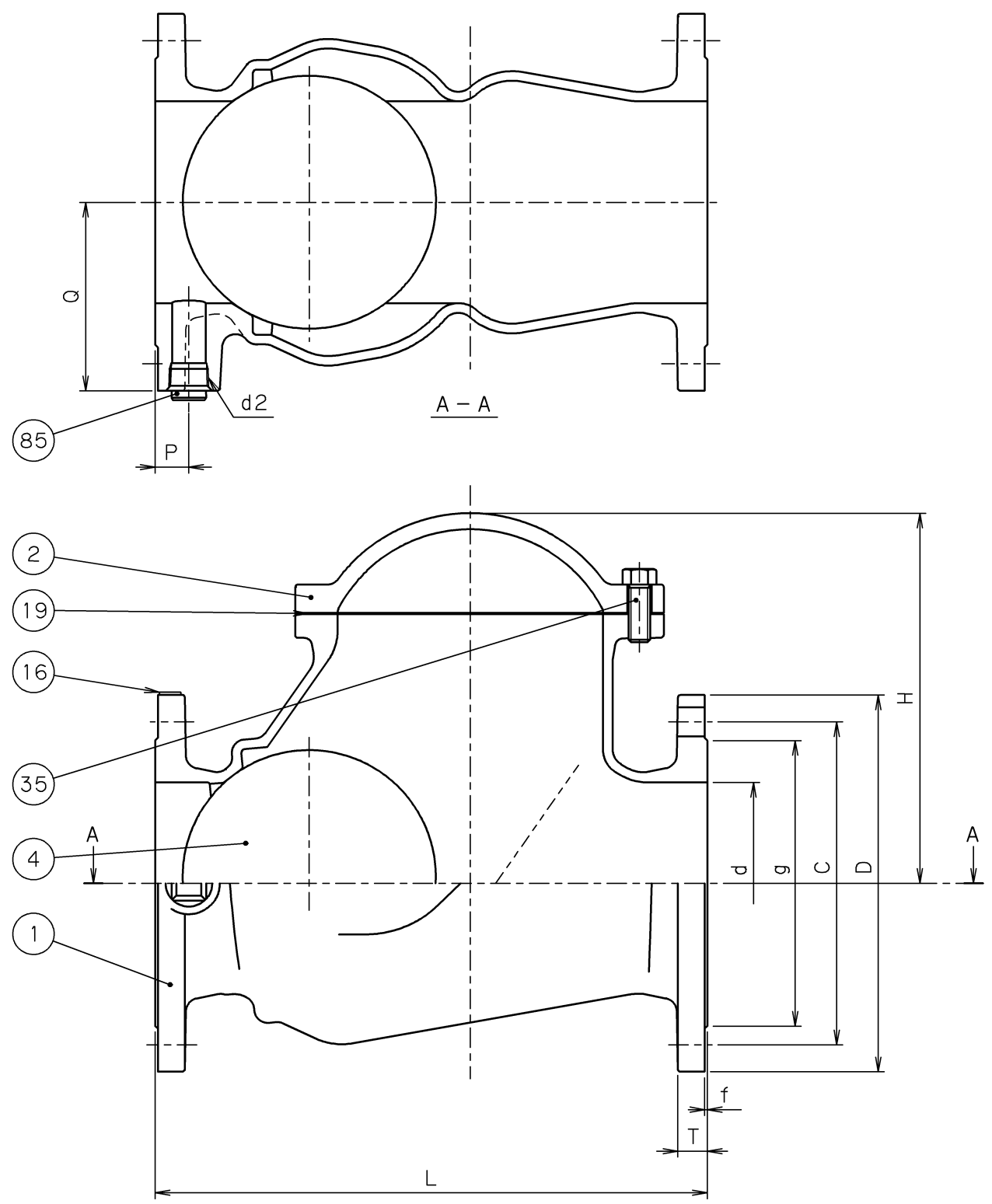
空気抜き穴付

承認	津島	製品記号	△		
検図	荻原	10-UNBF-N	△		
検図		図面番号	△		
作成	島立	7U150000-1J△	△		
日付	'08.12.22		記号	日付	承認



東洋バルブ株式会社

2010年8月設計変更
旧図面



ボルト径・・・G
穴数・・・N

10K-150
SCS13A
弁箱表示例

寸法表

単位：mm

呼び径		d	H	L	フランジ								d2	P	Q	質量 (Kg)	数量
A	B				D	C	N	h	G	g	T	f					
150	6	150	275	410	280	240	8	23	M20	212	22	2	Rc 1	25	140	52	

85	プラグ	SUS304	
35	ふたボルト	SUS304	
19	ガスケット	NBR	
16	銘板	SUS304	
4	弁体	NBR	
2	ふた	SCS13A	
1	弁箱	SCS13A	

番号 部品名称 材料

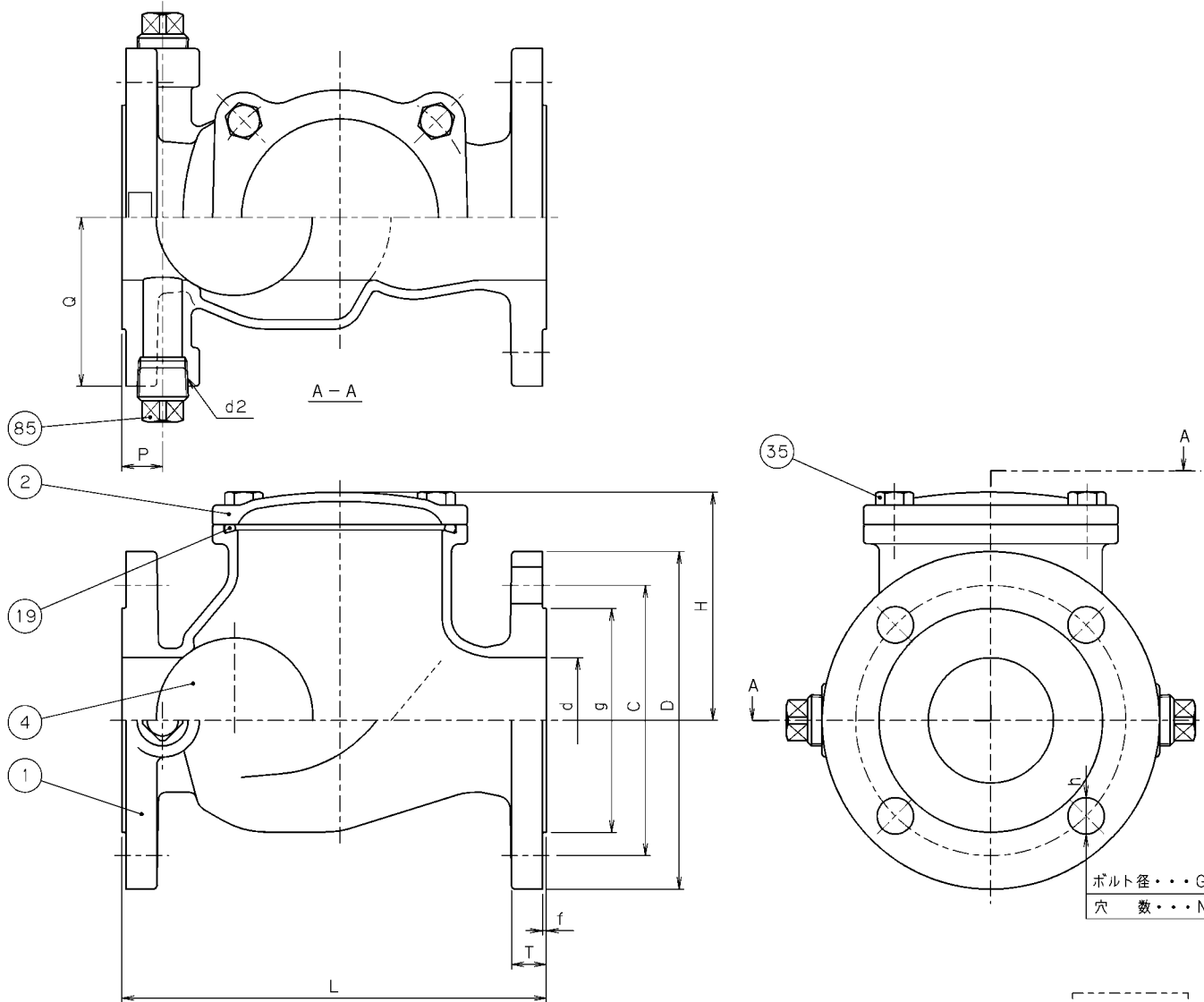
面間規格
JIS B2002 系列番号19
管接続規格
JIS B2220 10K
肉厚規格
ASME B16.34 クラス150
圧力検査規格
メーカー標準

ステンレス鋳鋼
10K
フランジ形ボール逆止め弁
空気抜き穴付

承認	津島	製品記号	△		
検図	荻原	10-UNBF-N	△		
検図		図面番号	△		
作成	島立	7U150000-2J△	△		
日付	'08.12.22		記号	日付	承認

TOYO 東洋バルブ株式会社

2010年8月設計変更
新図面



寸法表 単位: mm

呼び径		フランジ											質量 (Kg)	数量		
A	B	d	H	L	D	C	N	h	G	g	T	f			d2	P
50	2	50	97	200	155	120	4	19	M16	96	16	2	Rc $\frac{3}{4}$	21	77.5	7.3
65	2½	65	120.5	220	175	140	4	19	M16	116	18	2	Rc $\frac{3}{4}$	21	87.5	11
80	3	80	146	240	185	150	8	19	M16	126	18	2	Rc1	25	109	14

ボルト径...G
穴数...N

10K-80
KITZ
SCS13A

弁箱表示例

85	プラグ	SUS304	
35	ふたボルト	SUS304	
19	Oリング	NBR	
4	弁体	NBR	
2	ふた	SCS13A	
1	弁箱	SCS13A	
番号	部品名称	材料	

面間規格
JIS B2002 系列番号19
管接続規格
JIS B2220 10K
肉厚規格
メーカー標準
圧力検査規格
メーカー標準

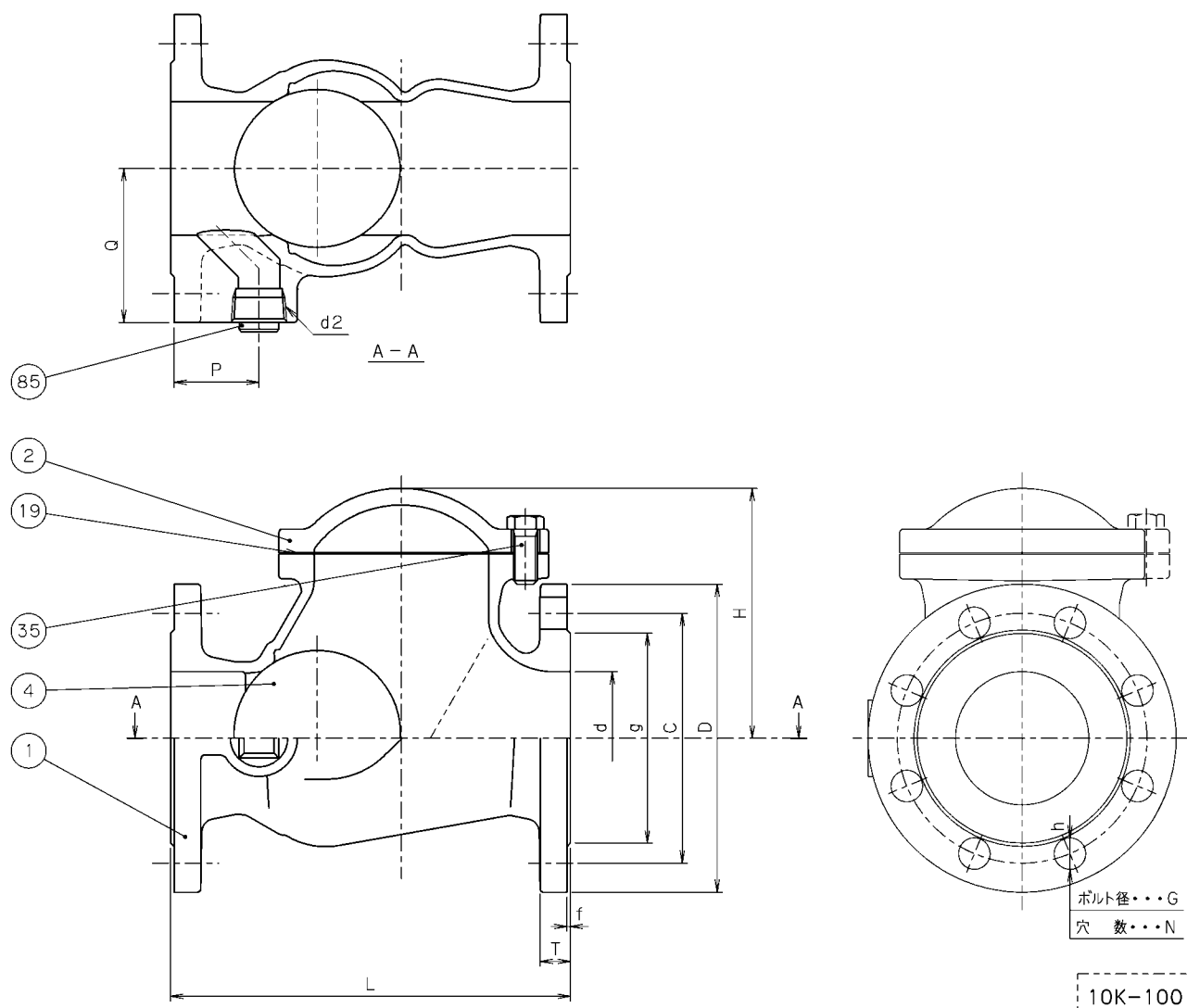
ステンレス鋳鋼
10K
フランジ形ボール逆止め弁
空気抜き穴付

承認	津島	製品記号	△		
検図	小松	K10-UNBF-N	△		
検図		図面番号	△		
作成	牛山	7U190000J △	△		
日付	10.5.19		記号	日付	承認



東洋バルブ株式会社

2010年8月設計変更
新図面



ボルト径...G
穴数...N

10K-100
KITZ
SCS13A

裏側
弁箱表示例

寸法表

単位: mm

呼び径		d	H	L	フランジ								d2	P	Q	質量 (kg)	数量
A	B				D	C	N	h	G	g	T	f					
100	4	100	187	290	210	175	8	19	M16	151	18	2	Rc1	52	105	25	

85	プラグ	SUS304	
35	ふたボルト	SUS304	
19	ガスケット	NBR	
4	弁体	NBR	
2	ふた	SCS13A	
1	弁箱	SCS13A	
番号	部品名称	材料	

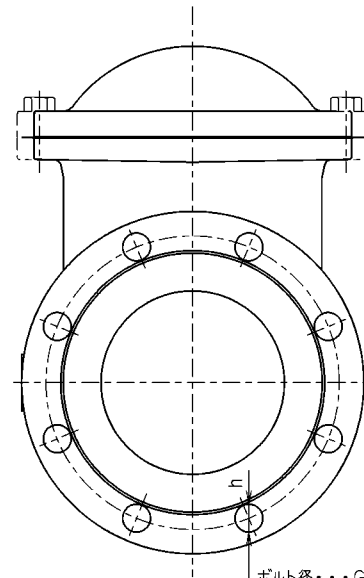
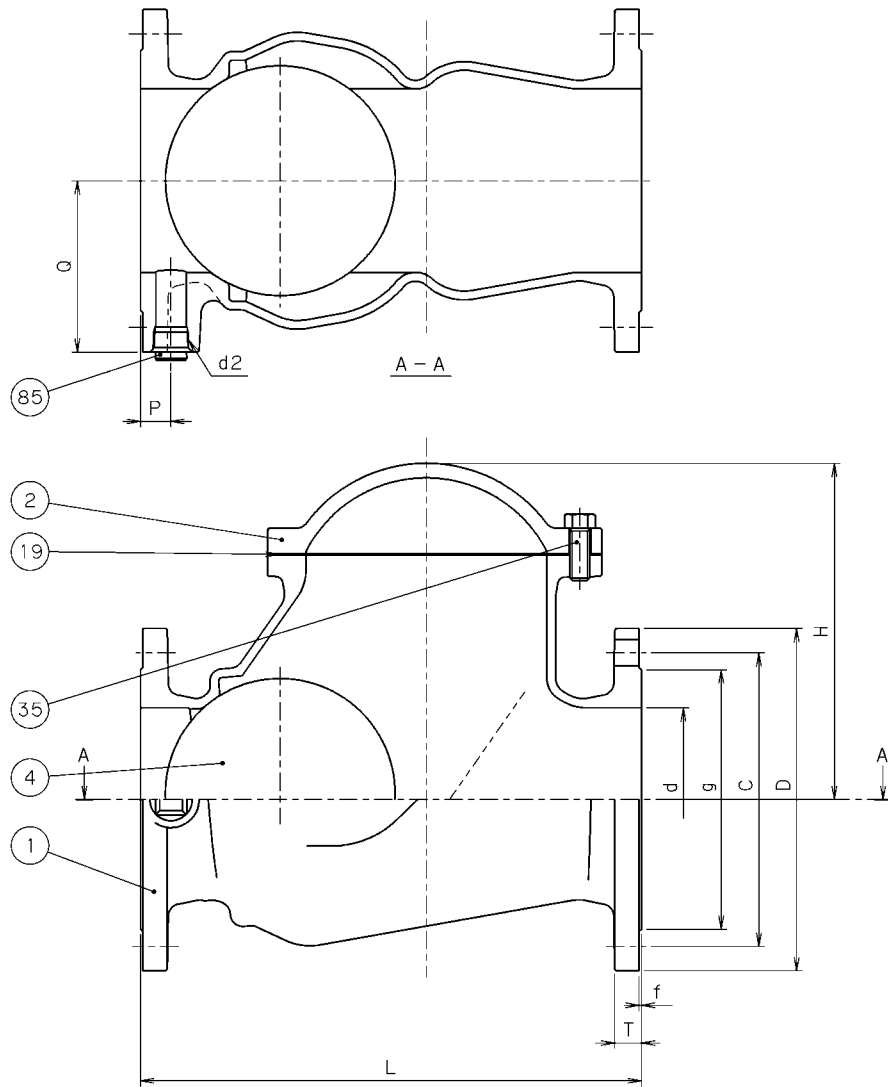
面間規格 JIS B2002 系列番号19	ステンレス鋳鋼 10K フランジ形ボール逆止め弁 空気抜き穴付
管接続規格 JIS B2220 10K	
肉厚規格 ASME B16.34 クラス150	
圧力検査規格 メーカー標準	

承認	津島	製品記号	△		
検図	小松	K10-UNBF-N	△		
検図		図面番号	△		
作成	牛山		△		
日付	'10.5.19	7U190000-1J△	記号	日付	承認



東洋バルブ株式会社

2010年 8月設計変更
新図面



ボルト径...G
穴 数...N

10K-150
KITZ
SCS13A
弁箱表示例

寸 法 表

単位：mm

呼び径		d	H	L	フ ラ ン ジ								d2	P	Q	質量 (kg)	数量
A	B				D	C	N	h	G	g	T	f					
150	6	150	275	410	280	240	8	23	M20	212	22	2	Rc 1	25	140	52	

85	プ ラ グ	SUS304	
35	ふ た ボルト	SUS304	
19	ガ ス ケ ッ ト	NBR	
4	弁 体	NBR	
2	ふ た	SCS13A	
1	弁 箱	SCS13A	
番号	部 品 名 称	材 料	

面 間 規 格
JIS B2002 系列番号19

管 接 続 規 格
JIS B2220 10K

肉 厚 規 格
ASME B16.34 クラス150

圧 力 検 査 規 格
メーカ-標 準

ステンレス 鋳 鋼
10K
フ ラ ン ジ 形 ボ ール 逆 止 め 弁

空 気 抜 き 穴 付

承 認	津 島	製 品 記 号	△		
検 図	小 松	K10-UNBF-N	△		
検 図		図 面 番 号	△		
作 成	牛 山	7U190000-2J△	△		
日 付	'10.5.19		記号	日 付	承 認



東洋バルブ株式会社