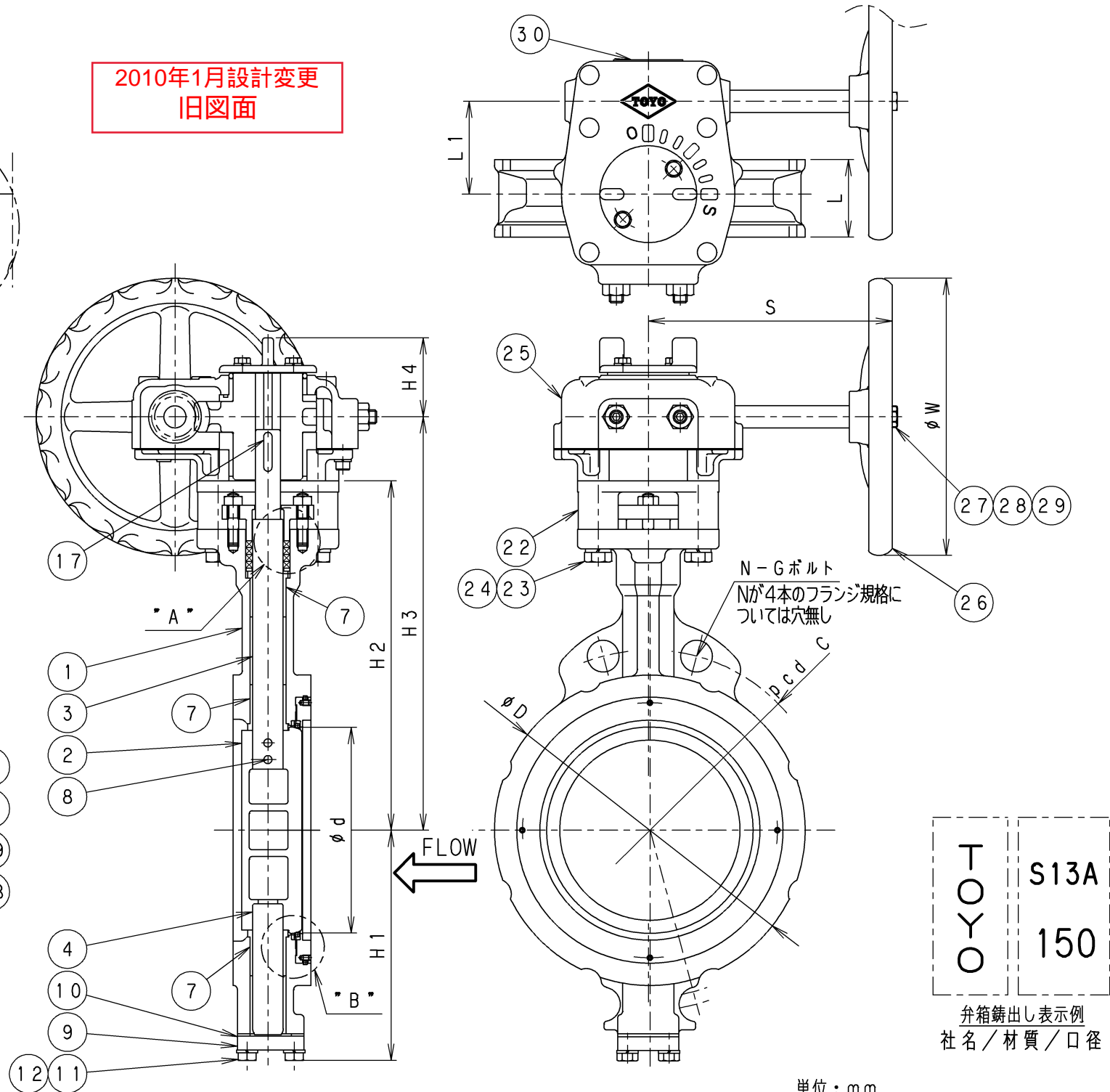
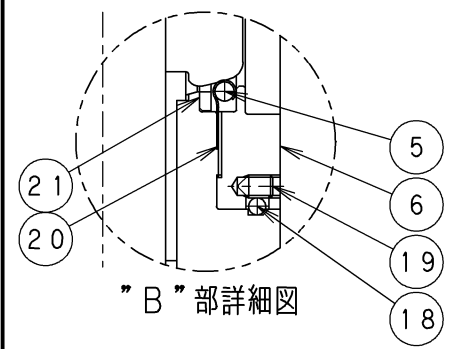
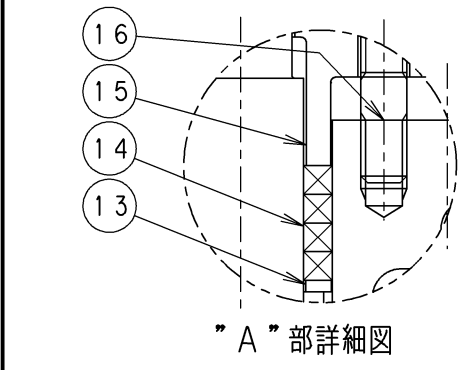


2010年1月設計変更
旧図面



呼び径	d	L	H1	H2	H3	H4	D	JIS 10K			L1	S	W	ギヤ 型番	質量 (Kg)	数量
								C	N	G						
50	52	43	88	170	206	45	102	120	4	M16	42	155	110	W11	6.3	
65	67	46	101	188	224	45	122	140	4	M16	42	155	110	W11	6.9	
80	81	46	108	195	231	45	136	150	8	M16	42	155	110	W11	7.7	
100	100	52	120	207	243	45	163	175	8	M16	42	155	110	W12	9.3	
125	127	56	145	235	271	45	188	210	8	M20	42	155	110	W 2	13.1	
150	149	56	167	252	288	45	224	240	8	M20	42	160	160	W20	16.6	
200	192	60	189	275	321	57	277	290	12	M20	67	178	200	W 3	27.5	

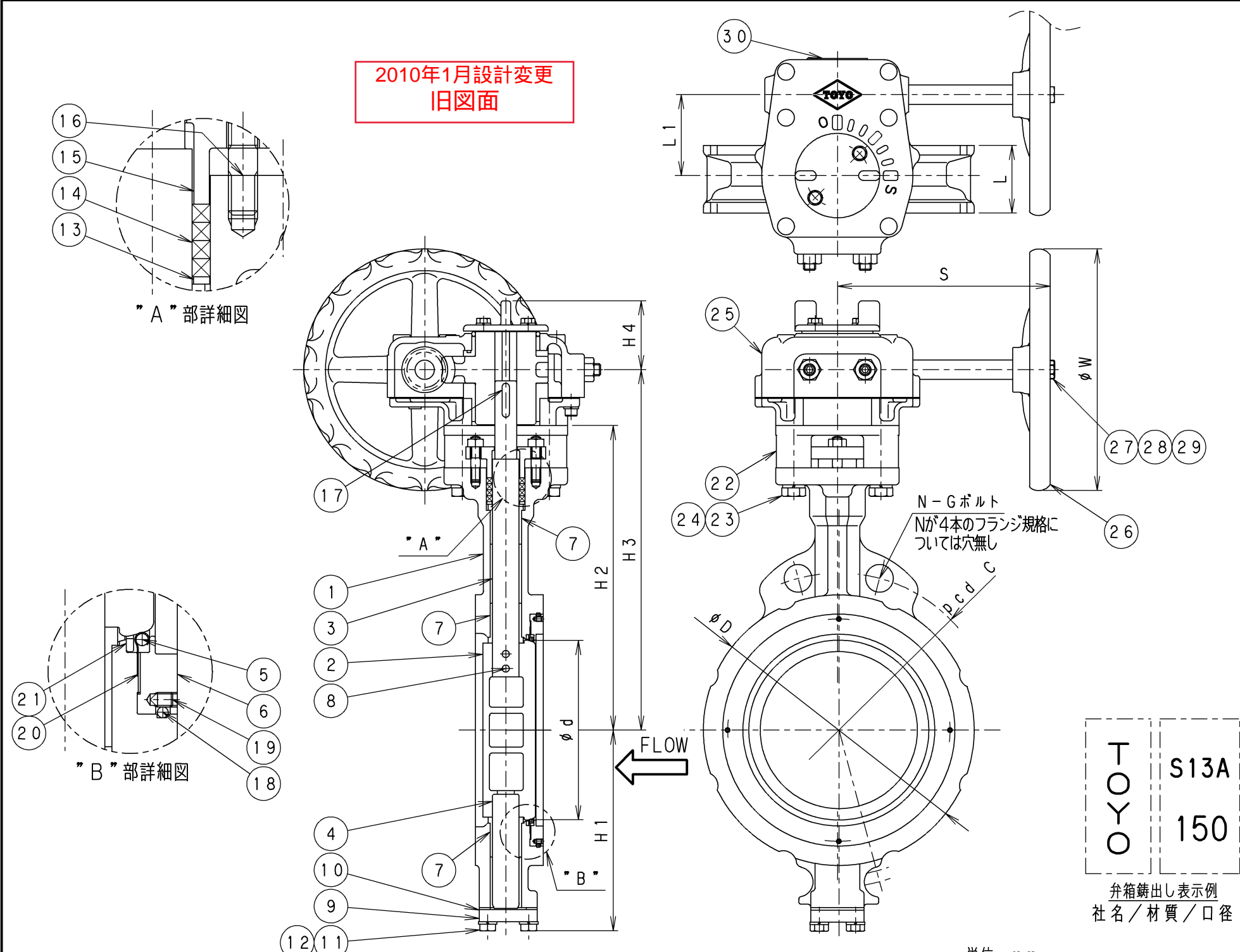
*1: JIS 5Kフランジは取付不可

番号	部品名称	材	料
30	シール 銘板	樹脂	フィルム
29	六角ボルト	SS400	亜鉛めっき
28	バネ座金	SWRH62	亜鉛めっき
27	ハンドル押さえ板	SS400	ダクロめっき
26	ハンドル	FC200/FCD450	200A以上:FCD450
25	ウォームギアユニット	FCD450	
24	バネ座金	SUS304	
23	六角ボルト	SUS304	
22	ヨーク	SCS13A	
21	シートリングガスケット	グラフォイル®	VF-35E t=1.0
20	シートリングスペーサー	SUS304	
19	六角穴付き止めねじ	SUS304	
18	抜け止めリング	SUS304WPB	
17	植え込みキー	S45C	
16	植え込みボルト, ナット	SUS304	
15	グランド	SCS13A	
14	グランドパッキン	グラフォイル®	VF-10
13	パッキンリテーナー	SUS304	
12	バネ座金	SUS304	
11	六角ボルト	SUS304	
10	底ふたガスケット	グラフォイル®	VF-35E t=1.6
9	底ふた	SCS13A	
8	テーパピン	SUS630	
7	シャフトベアリング	SUS316	タフトライド処理
6	シートリテーナー	SUSF304	
5	シートリング	SUS316L	表面硬化処理
4	下部弁棒	SUS304	
3	上部弁棒	SUS304	
2	弁体	SCS13A	
1	弁箱	SCS13A	

番号	部品名称	材	料
面間規格 JIS B2032 系列番号 46		ステンレス 鋳鋼 10K ウェハー形 バタフライ弁 ギヤ操作式	
管接続規格 ウェハー形 JIS 10K			
肉厚規格 メーカー標準			
圧力検査規格 メーカー標準			
承認	津島	製品記号	△
検図	荻原	10LUH-G	△
検図		図面番号	△
作成	松木	7A110000J	△
日付	'08.12.22	記号	日付
		承認	

TOYO 東洋バルブ株式会社

2010年1月設計変更
旧図面



単位：mm

呼び径	d	L	H1	H2	H3	H4	D	JIS 20K			L1	S	W	ギヤ 型番	質量 (Kg)	数量
								C	N	G						
50	52	43	88	170	206	45	102	120	8	M16	42	155	110	W11	6.5	
65	67	46	101	188	224	45	122	140	8	M16	42	155	110	W11	7.1	
80	81	46	108	195	231	45	136	160	8	M20	42	155	110	W11	8.0	
100	100	52	120	207	243	45	163	185	8	M20	42	155	110	W12	9.6	
125	127	56	145	235	271	45	188	225	8	M22	42	155	110	W 2	13.6	
150	149	56	167	252	288	45	224	260	12	M22	42	160	160	W20	17.2	
200	192	60	189	275	321	57	277	305	12	M22	67	178	200	W 3	28.5	

*1: JIS 5Kフランジは取付不可

30	シール 銘板	樹脂フィルム	
29	六角ボルト	SS400	亜鉛めっき
28	バネ座金	SWRH62	亜鉛めっき
27	ハンドル押さえ板	SS400	ダクロめっき
26	ハンドル	FC200/FCD450	200A以上:FCD450
25	ウォームギヤユニット	FCD450	
24	バネ座金	SUS304	
23	六角ボルト	SUS304	
22	ヨーク	SCS13A	
21	シートリングガスケット	グラフォイル®	VF-35E t=0.8
20	シートリングスペーサー	SUS304	
19	六角穴付き止めねじ	SUS304	
18	抜け止めリング	SUS304WPB	
17	植え込みキー	S45C	
16	植え込みボルト, ナット	SUS304	
15	グラウンド	SCS13A	
14	グラウンドパッキン	グラフォイル®	VF-10
13	パッキンリテーナー	SUS304	
12	バネ座金	SUS304	
11	六角ボルト	SUS304	
10	底ふたガスケット	グラフォイル®	VF-35E t=1.6
9	底ふた	SCS13A	
8	テーパピン	SUS630	
7	シャフトベアリング	SUS316	タフトライド処理
6	シートリテーナー	SUSF304	
5	シートリング	SUS316L	表面硬化処理
4	下部弁棒	SUS304	
3	上部弁棒	SUS304	
2	弁体	SCS13A	
1	弁箱	SCS13A	

番号	部品名称	材 料
----	------	-----

面間規格
JIS B2032 系列番号 46

管接続規格
ウェハー形 JIS 20K

肉厚規格
メーカー標準

圧力検査規格
メーカー標準

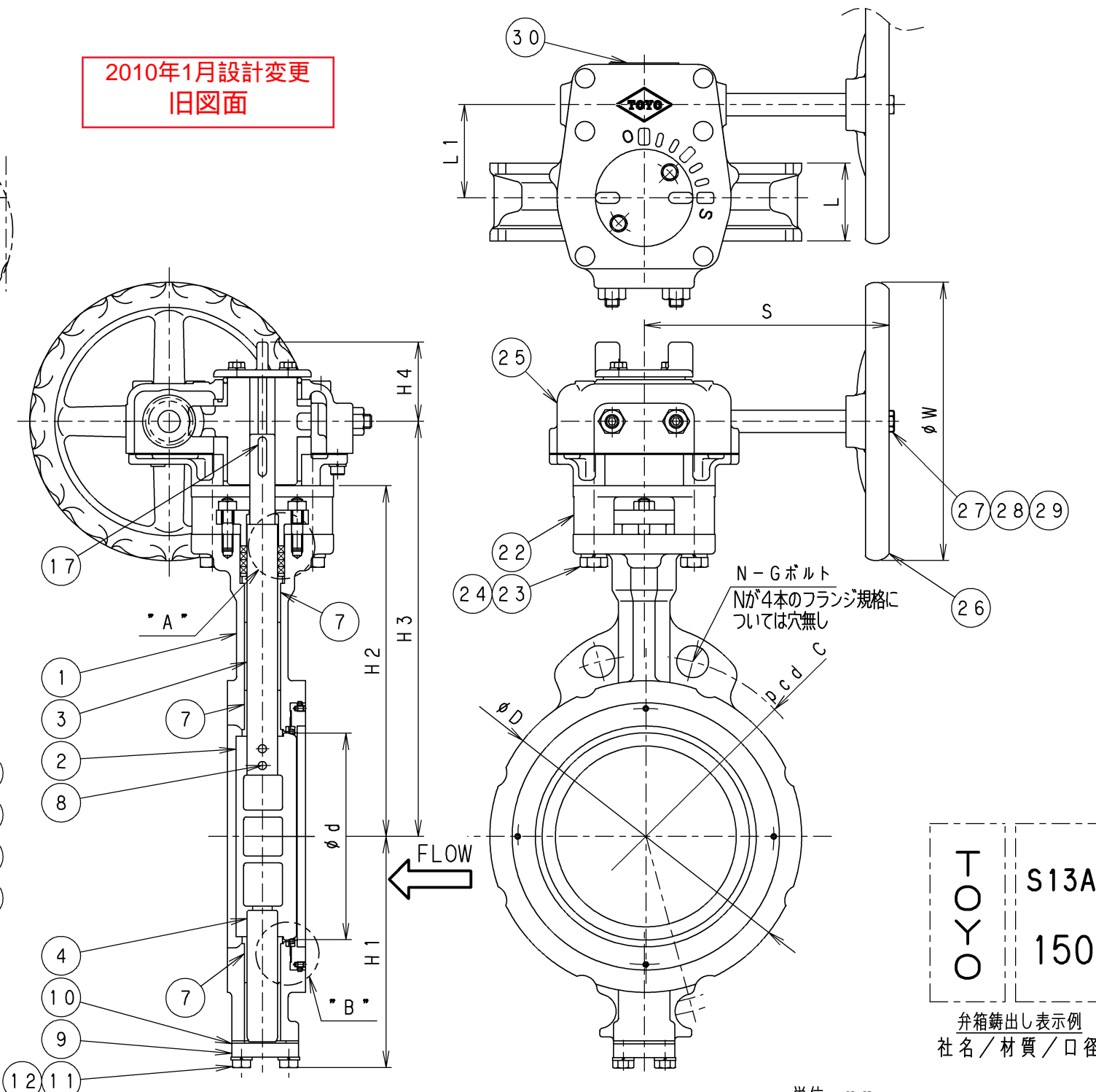
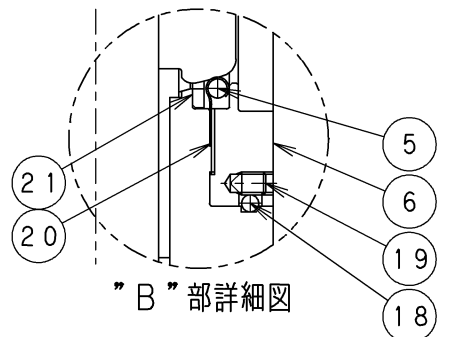
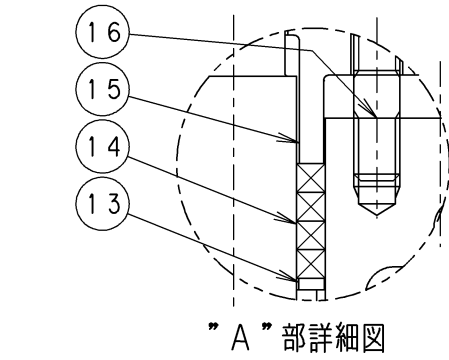
ステンレス 鋳鋼
20K
ウェハー型
バタフライ弁
ギヤ操作式

承認	津島	製品記号	△		
検図	荻原	20LUH-G	△		
検図		図面番号	△		
作成	松木	7A140000J	△		
日付	'08.12.22	記号	日付	承認	



東洋バルブ株式会社

2010年1月設計変更
旧図面



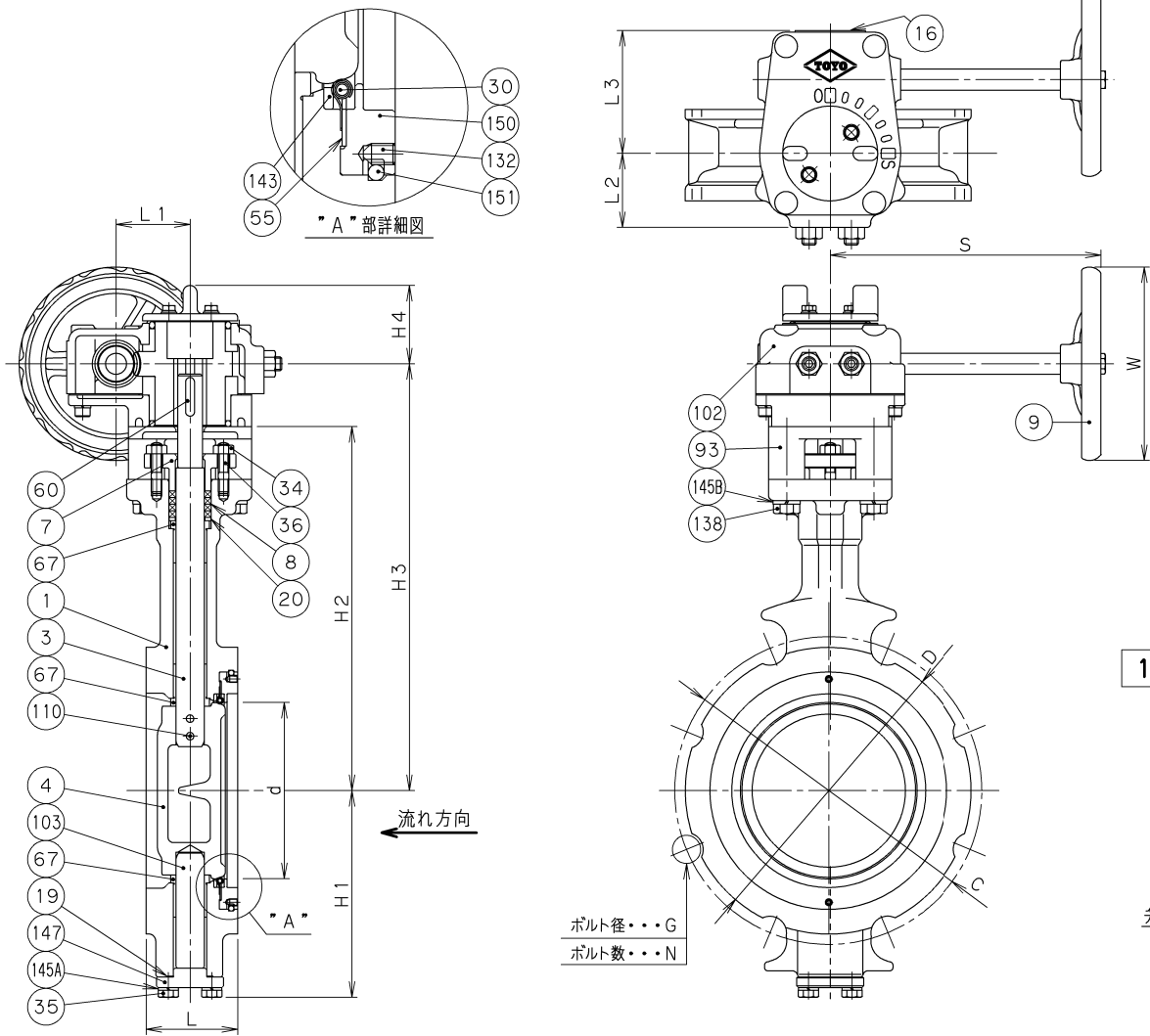
呼び径	d	L	H1	H2	H3	H4	D	ASME/ANSI フランジ			L1	S	W	ギヤ 型番	質量 (Kg)	数量
								クラス 125/150								
								C	N	G						
50	52	43	88	170	206	45	102	120.5	4	5/8(M16)	42	155	110	W11	6.3	
65	67	46	101	188	224	45	122	139.5	4	5/8(M16)	42	155	110	W11	6.9	
80	81	46	108	195	231	45	136	152.5	4	5/8(M16)	42	155	110	W11	7.7	
100	100	52	120	207	243	45	163	190.5	8	5/8(M16)	42	155	110	W12	9.3	
125	127	56	145	235	271	45	188	216.0	8	3/4(M20)	42	155	110	W 2	13.1	
150	149	56	167	252	288	45	224	241.5	8	3/4(M20)	42	160	160	W20	16.6	
200	192	60	189	275	321	57	277	298.5	8	3/4(M20)	67	178	200	W 3	27.5	

30	シール 銘板	樹脂フィルム	
29	六角ボルト	SS400	亜鉛めっき
28	バネ座金	SWRH62	亜鉛めっき
27	ハンドル押さえ板	SS400	ダクロめっき
26	ハンドル	FC200/FCD450	200A以上:FCD450
25	ウォームギアユニット	FCD450	
24	バネ座金	SUS304	
23	六角ボルト	SUS304	
22	ヨーク	SCS13A	
21	シートリングガスケット	グラフォイル®	VF-35E t=1.0
20	シートリングスペーサー	SUS304	
19	六角穴付き止めねじ	SUS304	
18	抜け止めリング	SUS304WPB	
17	植え込みキー	S45C	
16	植え込みボルト, ナット	SUS304	
15	グラウンド	SCS13A	
14	グラウンドパッキン	グラフォイル®	VF-10
13	パッキンリテーナー	SUS304	
12	バネ座金	SUS304	
11	六角ボルト	SUS304	
10	底ふたガスケット	グラフォイル®	VF-35E t=1.6
9	底ふた	SCS13A	
8	テーパピン	SUS630	
7	シャフトベアリング	SUS316	タフトライド処理
6	シートリテーナー	SUSF304	
5	シートリング	SUS316L	表面硬化処理
4	下部弁棒	SUS304	
3	上部弁棒	SUS304	
2	弁体	SCS13A	
1	弁箱	SCS13A	

番号	部品名称	材	料
面間規格 JIS B2032 系列番号 46		ステンレス 鋳鋼 クラス 150 ウェハー形 バタフライ弁 ギヤ操作式	
管接続規格 ウェハー形 ASME 125/150			
肉厚規格 メーカー標準			
圧力検査規格 メーカー標準			
承認	津島	製品記号	△
検図	荻原	150LUH-G	△
検図		図面番号	△
作成	松木	7A170000J	△
日付	'08.12.22	記号	日付 承認

TOYO 東洋バルブ株式会社

2010年1月設計変更
新図面



100A S13A



弁箱鋳出し表示例

寸法表

単位: mm

呼び径	d	L	H1	H2	H3	H4	D	フランジ									L1	L2	L3	S	W	ギア ユニット 型番	質量 (Kg)	数量
								JIS 10K			JIS 20K			ASME クラス125/150										
								C	N	G	C	N	G	C	N	G								
50	50	43	91	170	206	45	102	120	4	M16	120	8	M16	120.5	4	5/8	42	42	70	155	110	W11	6.0	
65	65	46	99	188	224	45	122	140	4	M16	140	8	M16	139.5	4	5/8	42	42	70	155	110	W11	7.0	
80	79	46	106	195	231	45	136	150	8	M16	160	8	M20	152.5	4	5/8	42	42	70	155	110	W11	7.5	
100	99	52	118	207	243	45	163	175	8	M16	185	8	M20	190.5	8	5/8	42	42	70	155	110	W12	9.0	
125	126	56	143	235	271	45	188	210	8	M20	225	8	M22	216.0	8	3/4	42	51	70	155	110	W2	13.0	
150	148	56	172	252	288	45	224	240	8	M20	260	12	M22	241.5	8	3/4	42	51	70	160	160	W20	16.0	
200	190	60	187	275	321	57	277	290	12	M20	305	12	M22	298.5	8	3/4	67	65	97	178	200	W3	26.5	

151	抜け止めリング	SUS304WPB	
150	シートリテーナー	SUSF304	
147	エンドプレート	SCS13A	
145B	ばね座金	SUS304	
145A	ばね座金	SUS304	
143	シートリングスペーサー	SUS304	
138	セットボルト	SUS304	
132	六角穴付き止めねじ	SUS304	
110	テーパピン	SUS630	
103	下部弁棒	SUS304	
102	ギアユニット	FCD450	
93	ヨーク	SCS13A	
67	ステムベアリング	SUS316	タフトライド処理
60	キー	S45C	
55	シートリングガスケット	膨張黒鉛	
36	パッキン押さえボルト	SUS304	
35	エンドプレートボルト	SUS304	
34	パッキン押さえボルトナット	SUS304	
30	シートリング	SUS316L	表面硬化処理
20	パッキン座金	SUS304	
19	ガスケット	膨張黒鉛	
16	ラベル	樹脂フィルム	
9	ハンドル	FC200 呼び径 50~150 FCD450 呼び径 200	
8	パッキン	膨張黒鉛	
7	パッキン押さえ輪	SCS13A	
4	弁体	SCS13A	
3	弁棒	SUS304	
1	弁箱	SCS13A	

番号	部品名称	材料
面間規格 JIS B2032 系列番号 46		ステンレス鋳鋼 20K ウェハー形 メタルシートバタフライ弁 シートリング材質: SUS316L (表面硬化処理) ギア操作式
管接続規格 ウェハー形 JIS 10K/20K ウェハー形 ASME 125/150		
肉厚規格 メーカー標準		
圧力検査規格 メーカー標準		

承認	津島	製品記号	△		
検図	小松	20LUH-N-G	△		
検図		図面番号	△		
作成	赤羽	7A41000J △	△		
日付	'09.09.17		記号	日付	承認

東洋バルブ株式会社