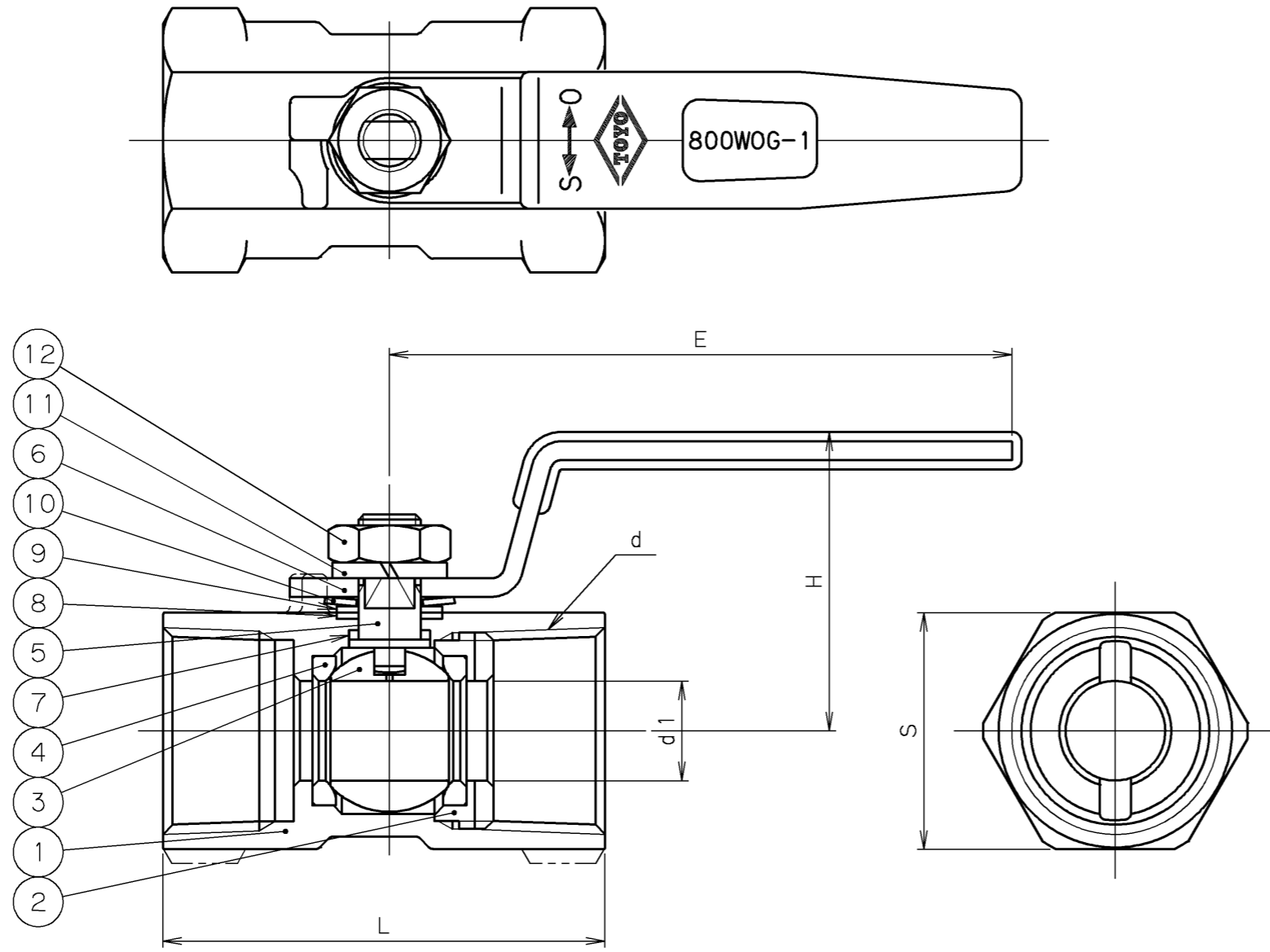
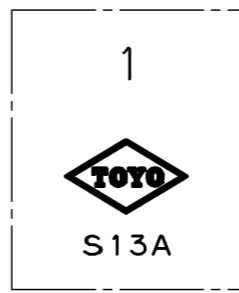


2006年2月設計変更  
旧図面



寸法表 単位: mm

呼び径	d	d1	H	L	E	S	質量 (Kg)	数量
1/4	Rc 1/4	5.0	35	39.0	62.5	17	0.08	
3/8	Rc 3/8	7.0	37	45.0	71.0	21	0.12	
1/2	Rc 1/2	9.1	43	57.5	87.5	25	0.19	
3/4	Rc 3/4	12.5	46	59.0	87.5	32	0.27	
1	Rc 1	15.0	50	71.0	104.5	38	0.43	
1 1/4	Rc 1 1/4	20.0	54	78.0	104.5	49	0.70	
1 1/2	Rc 1 1/2	24.5	65	83.0	125.5	53	0.86	
2	Rc 2	32.0	72	100.0	125.5	65	1.37	



弁箱鋳出し表示例

12	六角ナット	SUS304	
11	ばね座金	SUS304	
10	さらばね座金	SUS304	
9	平座金	SUS304	
8	スラスト座金	強化テフロン®	
7	ステムシール	強化テフロン®	
6	レバーハンドル	SUS304	
5	弁棒	SUS304	クロムめっき
4	シート	強化テフロン®	
3	ボール	SUS316	
2	インサート	SCS13A	
1	弁箱	SCS13A	

番号 部品名称 材料

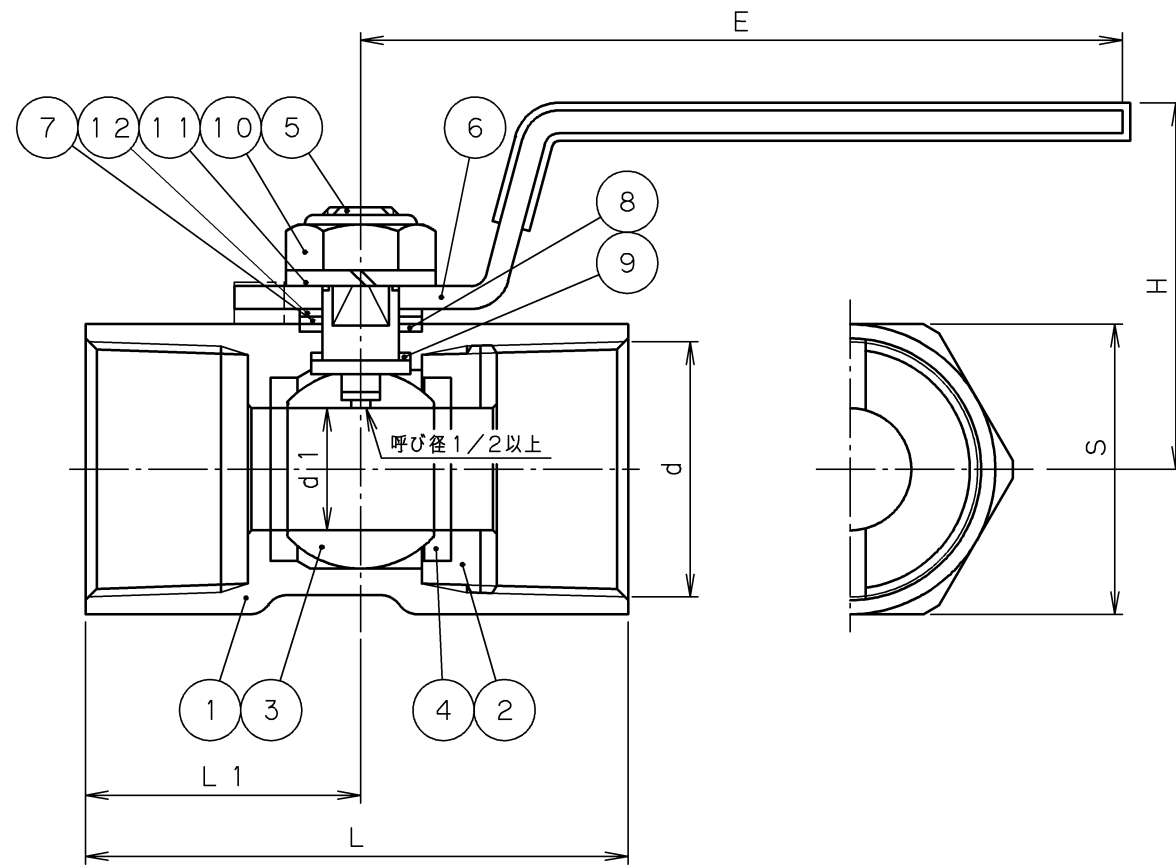
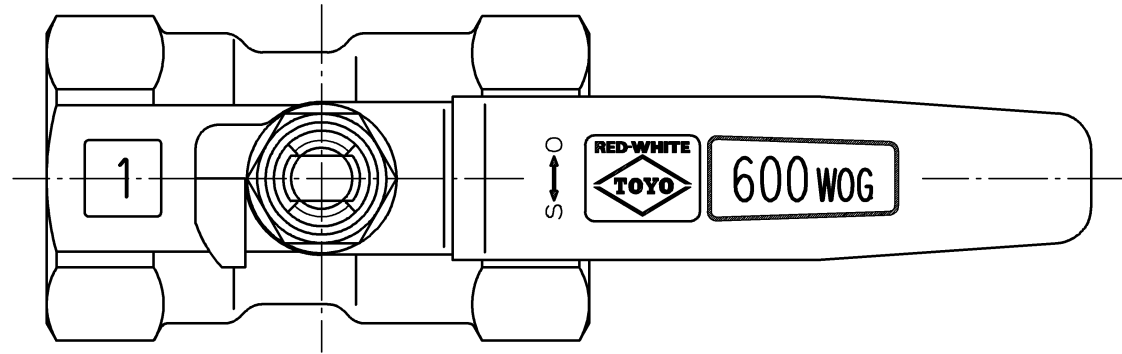
継手部の規格		<b>ステンレス鋳鋼</b> <b>800WOG</b> <b>ねじ込みボール弁</b> レデュースドボア
JIS B 0203		
面間の規格		
メーカー標準		
トリム(要部)		
304		

承認	小口	試験圧力		バルブコード
検図	嘉原	水圧	弁箱耐圧	UZ
検図	松本		8.3 MPa	
作成	牛山	空圧		図面番号
縮尺	乱尺		MPa	
日付	'00. 3.24			72700000J △

改訂	△						
マーク	日付	担当	検証	承認	内容	△	
△						△	

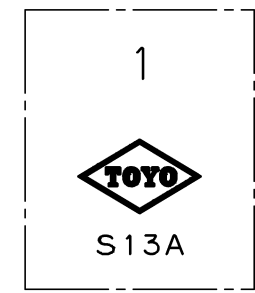
**TOYO** 東洋バルブ株式会社

2006年2月設計変更  
新図面



寸法表 単位: mm

呼び径	d	d1	H	L	L1	E	S	質量 (Kg)	数量
1/4	Rc 1/4	4.5	31	39	19	60	17	0.07	
3/8	Rc 3/8	6.8	36	44	21	70	21	0.11	
1/2	Rc 1/2	9.2	41	56.5	27.5	85	25	0.17	
3/4	Rc 3/4	12.5	44	59	30	85	32	0.26	
1	Rc 1	16	48	71	36	100	38	0.40	
1 1/4	Rc 1 1/4	20	54	78	40	100	49	0.68	
1 1/2	Rc 1 1/2	24.5	65	83	42.5	125	53	0.83	
2	Rc 2	32	72	100	51	125	65	1.34	



弁箱鋳出し表示例

12	さらばね座金	SUS304-CSP	
11	ばね座金	SUS304-CSP	
10	U ナット	SUS304	
9	ステムシール	強化PTFE	
8	スラスト座金	強化PTFE	
7	平座金	SUS316	
6	レバーハンドル	SUS430	
5	弁棒	SUS304	呼び径 3/4~2
		SUS316又はSUS304	呼び径 1/4~1/2
4	シート	強化PTFE	
3	ボール	SUS304	呼び径 1/2~2
		SUS316	呼び径 1/4, 3/8
2	インサートキャップ	SCS13A	呼び径 3/4~2
		SUS316又はSUS304	呼び径 1/4~1/2
1	弁箱	SCS13A	

番号	部品名称	材料
----	------	----

面間規格 メーカー標準
管接続規格 JIS B0203
肉厚規格 メーカー標準
圧力検査規格 メーカー標準

ステンレス鋳鋼  
600WOG  
ねじ込みボール弁  
レデュースドボア

承認	津島	製品記号	△		
検図	荻原	UZ-N	△		
検図		図面番号	△		
作成	島立	7F000000J	△		
日付	'08.12.22		記号	日付	承認

**TOYO 東洋バルブ株式会社**