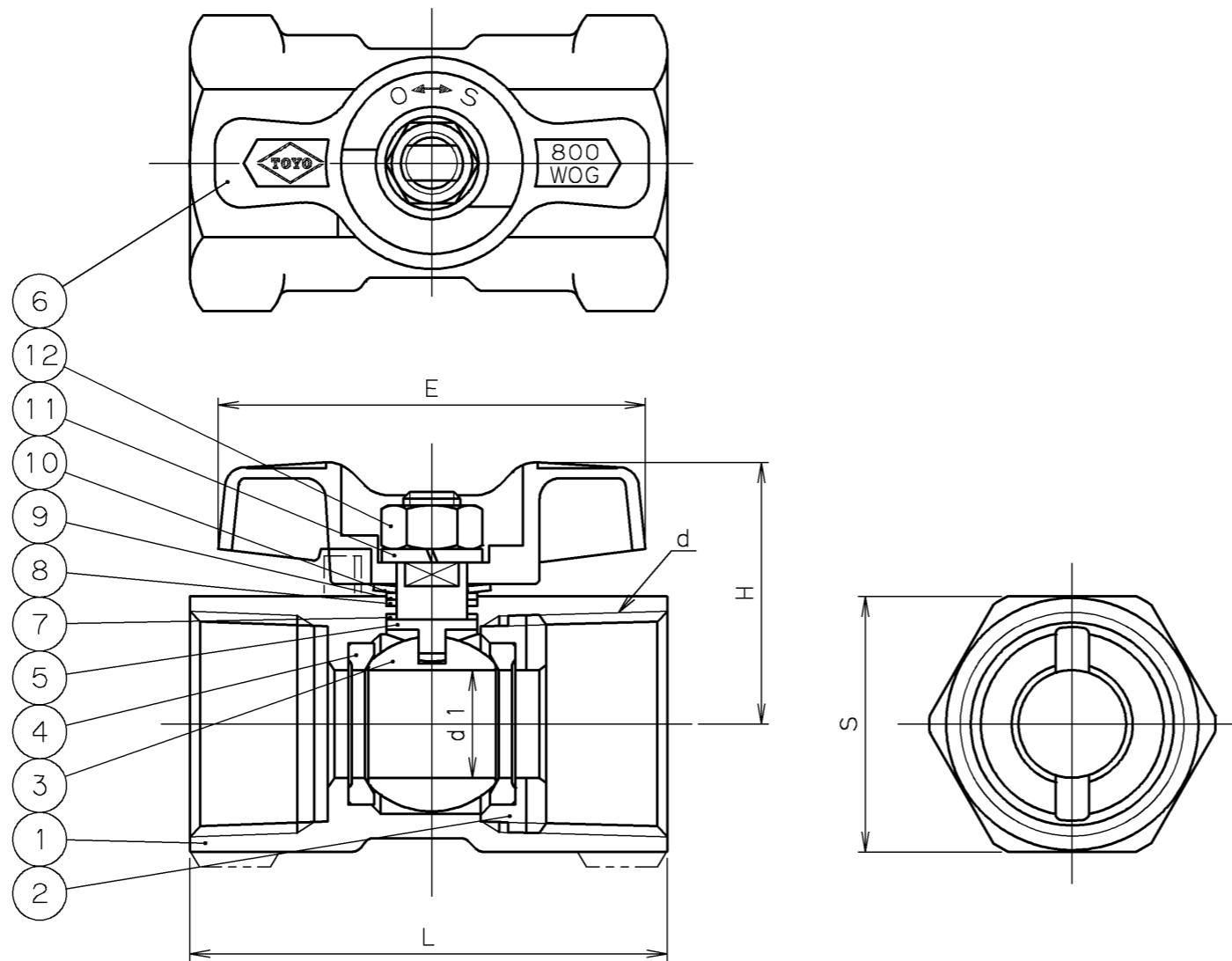
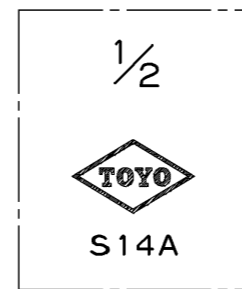


2006年2月設計変更
旧図面



寸 法 表 単位：mm

呼び径	d	d1	H	L	E	S	質量 (Kg)	数量
1/4	Rc 1/4	5.0	21.5	39.0	40	17	0.11	
3/8	Rc 3/8	7.0	24.0	45.0	40	21	0.14	
1/2	Rc 1/2	9.1	30.5	57.5	60	25	0.18	
3/4	Rc 3/4	12.5	33.5	59.0	60	32	0.26	



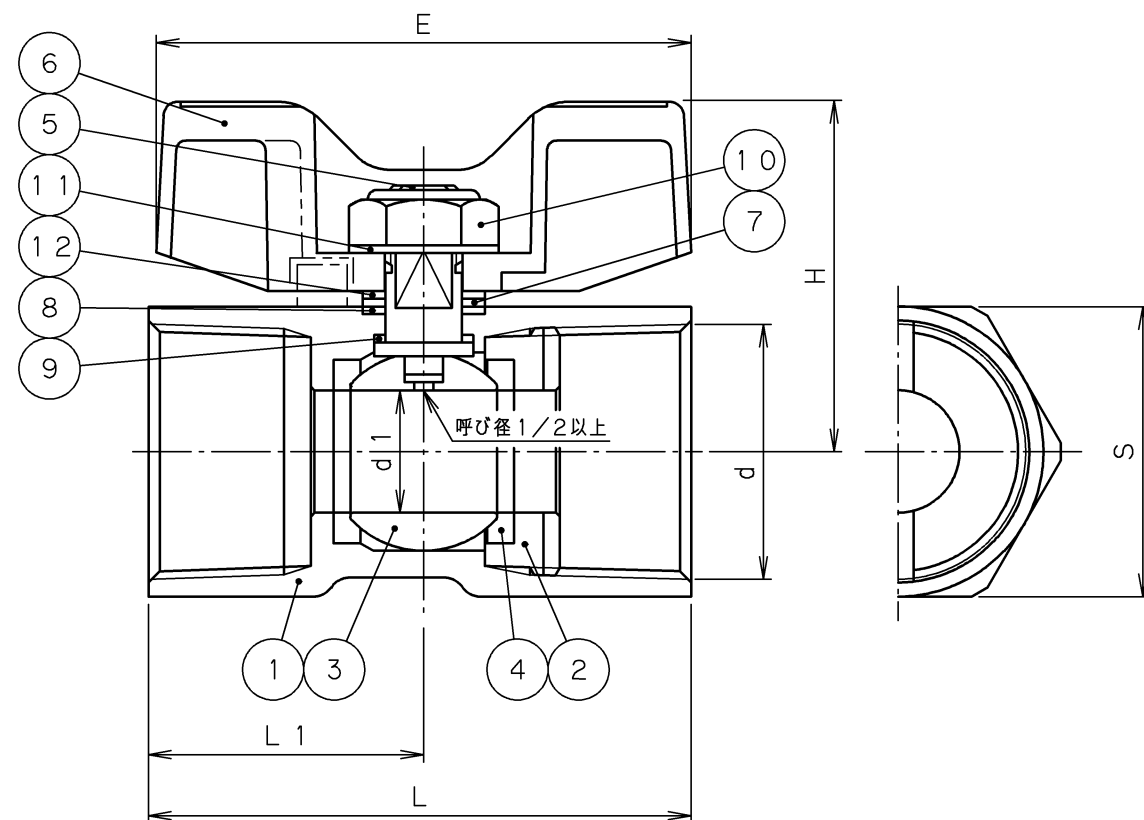
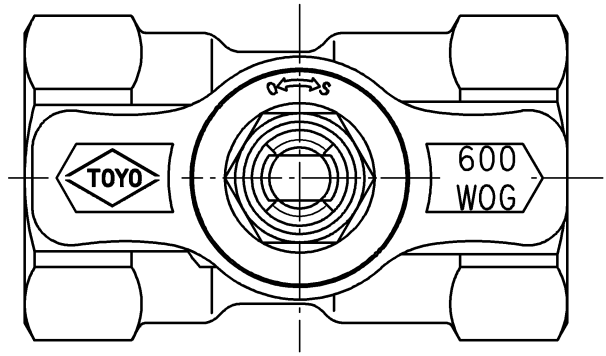
弁箱鑄出し表示例

12	六角ナット	SUS304	
11	ばね座金	SUS304	
10	さらばね座金	SUS304	
9	平座金	SUS304	
8	スラスト座金	強化テフロン®	
7	ステムシール	強化テフロン®	
6	Tハンドル	ZDC2	クロムめっき
5	弁棒	SUS316	クロムめっき
4	シート	強化テフロン®	
3	ボール	SUS316	
2	インサート	SCS14A	
1	弁箱	SCS14A	

番号	部品名称	材 料	
継手部の規格		ステンレス鋳鋼 800WOG ねじ込みボール弁 〈Tハンドル〉 レデュースドボア	
JIS B 0203			
面間の規格			
メーカー標準			
トリム(要部)			
316			
承認	小口	試験圧力	
検図	嘉原	弁箱耐圧	弁座漏れ
検図	松本	水圧	8.3 MPa
作成	藤森(昭)		
縮尺	乱尺	空圧	0.6 MPa
日付	'98.2.2	バルブコード	
		UMZ-T	
		図面番号	
		72710000J	

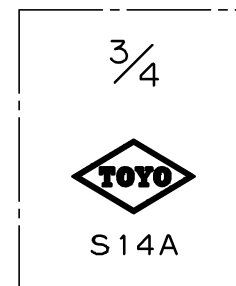
改 訂		△	'00.11.8	牛山松本嘉原	設計変更、圧力単位MPaのみに変更
マーク	日付	担当	検証	承認	内 容
△	'98.2.2	藤森	嘉原	小口	フォーム変更

東洋バルブ株式会社



寸法表 単位: mm

呼び径	d	d1	H	L	L1	E	S	質量 (Kg)	数量
1/4	Rc 1/4	4.5	25	39	19	39	17	0.07	
3/8	Rc 3/8	6.8	29	44	21	40	21	0.11	
1/2	Rc 1/2	9.2	35	56.5	27.5	55	25	0.17	
3/4	Rc 3/4	12.5	39	59	30	55	32	0.26	



弁箱鋳出し表示例

2006年2月設計変更
新図面

12	さらばね座金	SUS304-CSP	
11	歯付座金	SUS304-CSP	
10	U ナット	SUS304	
9	ステムシール	強化PTFE	
8	スラスト座金	強化PTFE	
7	平座金	SUS316	
6	Tハンドル	ZDC2	
5	弁棒	SUS316	
4	シート	強化PTFE	
3	ボール	SUS316	
2	インサートキャップ	SUS316又はSCS14A	
1	弁箱	SCS14A	

番号	部品名称	材料
----	------	----

面間規格 メーカー標準	ステンレス鋳鋼 600WOG ねじ込みボール弁 〈Tハンドル〉 レデュースドボア
管接続規格 JIS B0203	
肉厚規格 メーカー標準	
圧力検査規格 メーカー標準	

承認	津島	製品記号	△		
検図	荻原	UMZ-N-T	△		
検図		図面番号	△		
作成	島立	7F030000J △	△		
日付	'08.12.22		記号	日付	承認



東洋バルブ株式会社