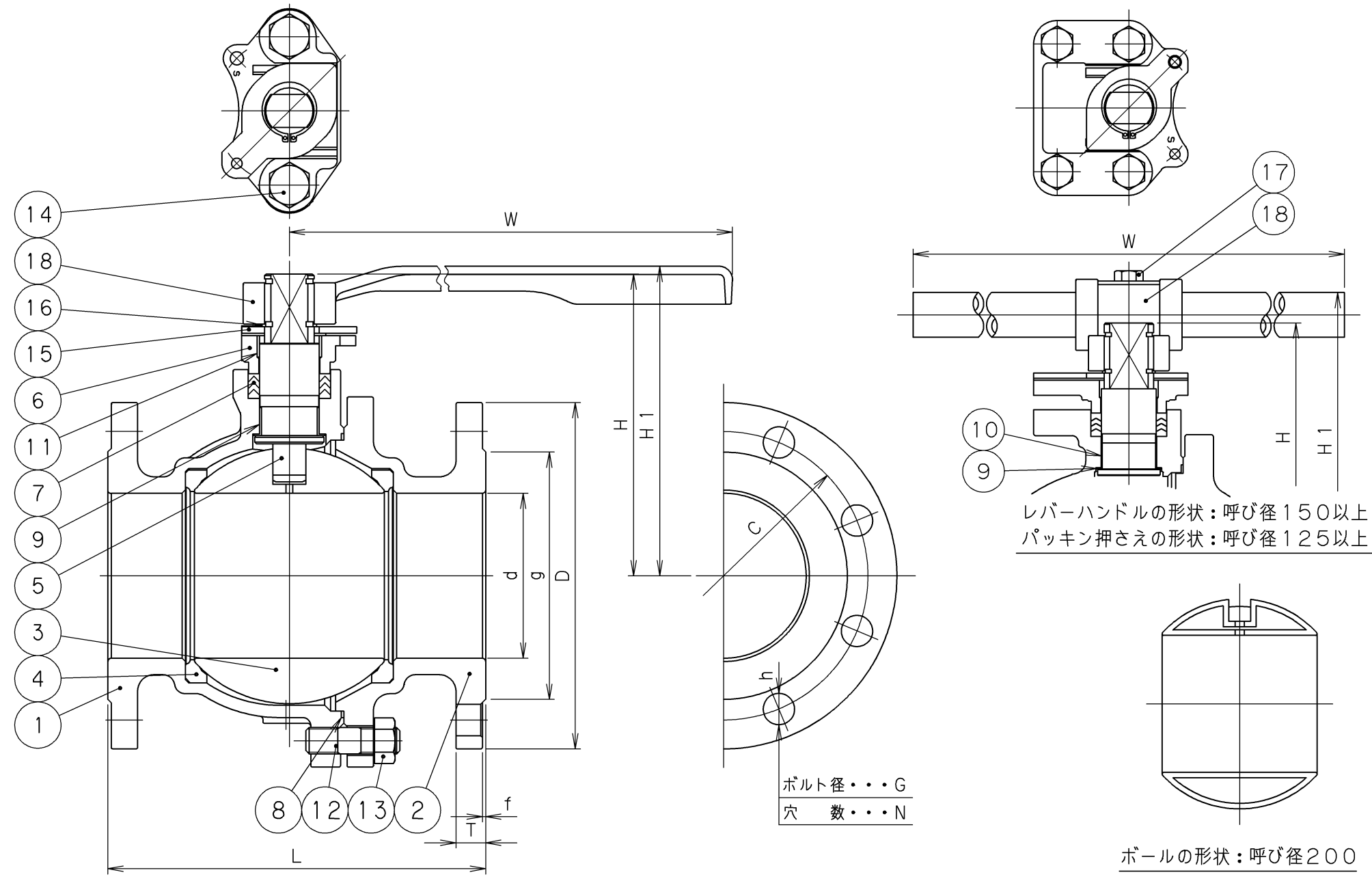


2015年1月設計変更
旧図面



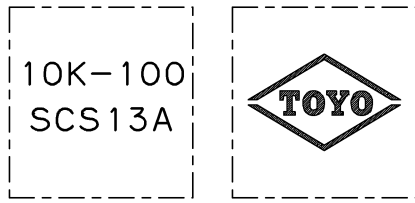
レバーハンドルの形状：呼び径150以上
パッキン押さえの形状：呼び径125以上

ボールの形状：呼び径200

ボルト径・・・G
穴数・・・N

寸法表 単位：mm

呼び径	d	H	H1	L	W	フランジ								質量 (Kg)	数量
						D	C	N	h	G	g	T	f		
15	15	64	81	108	130	95	70	4	15	M12	51	12	1	2.2	
20	20	67	84	117	130	100	75	4	15	M12	56	14	1	2.6	
25	25	80	93	127	160	125	90	4	19	M16	67	14	1	4.5	
32	32	83	97	140	160	135	100	4	19	M16	76	16	2	5.9	
40	40	105	113	165	230	140	105	4	19	M16	81	16	2	7.5	
50	50	112	120	178	230	155	120	4	19	M16	96	16	2	9.2	
65	65	146	150	190	400	175	140	4	19	M16	116	18	2	14.6	
80	80	155	161	203	400	185	150	8	19	M16	126	18	2	19.8	
100	100	188	189	229	460	210	175	8	19	M16	151	18	2	28.1	
125	125	207	209	356	800	250	210	8	23	M20	182	20	2	53.7	
150	150	237	262	394	980	280	240	8	23	M20	212	22	2	72.2	
200	200	291	317	457	1970	330	290	12	23	M20	262	22	2	156.9	



弁箱鑄出し表示例

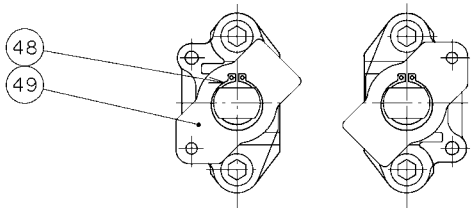
18	レバーハンドル	SCS13+SGP	呼び径 150,200
		FCD450	呼び径 15~125
17	ボルト	SUS304	
16	止め輪	SUS304	
15	ストッパー	SUS304	
14	グランドボルト	SUS304	
13	ふたボルト用ナット	SUS304	
12	ふたボルト	SUS304	
11	ベアリング	強化テフロン®	
10	ステムベアリング	強化テフロン®	
9	スラストベアリング	強化テフロン®	
8	ガスケット	テフロン®	
7	パッキン	テフロン®	
6	パッキン押さえ	SCS13	
5	弁棒	SUS304	
4	シート	強化テフロン®	グラスファイバー入り
3	ボール	SUS304	
2	ふた	SCS13A	
1	弁箱	SCS13A	

番号	部品名称	材	料
面間規格 ASME B16.10 クラス150		ステンレス鑄鋼 10K フランジ形ボール弁 〈帯電防止機構付〉 フルボア、フローティング形	
管接続規格 JIS B2220 10K			
肉厚規格 ASME B16.34 クラス150			
圧力検査規格 メーカー標準			

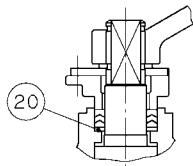
承認	津島	製品記号	△		
検図	荻原	S10-UBF-L S2	△		
検図		図面番号	△		
作成	島立	78120000J △	△		
日付	'08.12.22		記号	日付	承認

TOYO 東洋バルブ株式会社

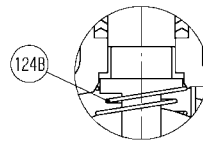
2015年1月設計変更
新図面



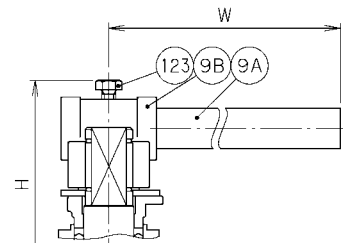
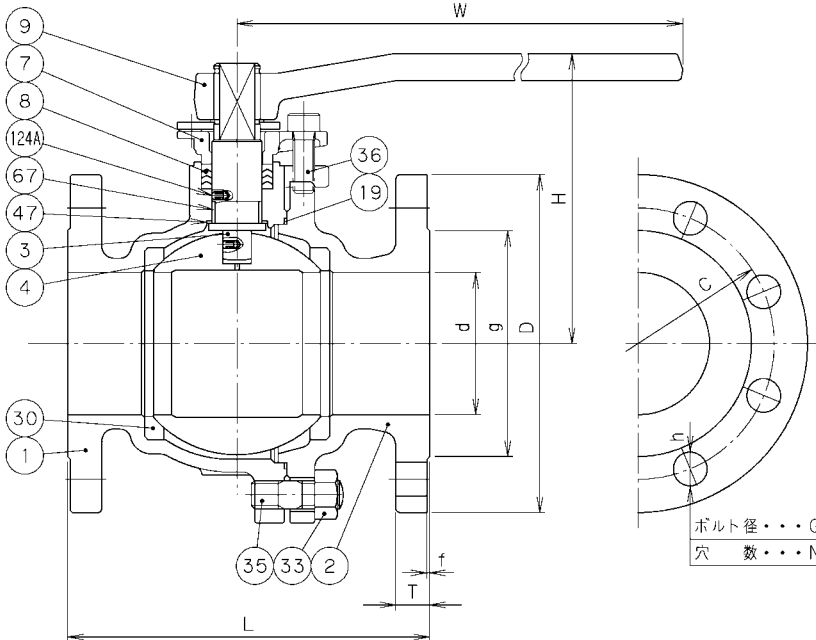
呼び径 125~200



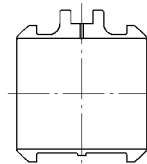
呼び径 15~32
パッキン部の構造



呼び径 15~50



呼び径 150、200
レバーハンドルの形状



呼び径 200
ボールの形状

寸法表 単位: mm

呼び径	d	H	L	W	フランジ							質量 (Kg)	数量	
					D	C	N	h	G	g	T			f
15	15	102	108	130	95	70	4	15	M12	51	12	1	2.2	
20	20	105	117	130	100	75	4	15	M12	56	14	1	2.6	
25	25	124	127	160	125	90	4	19	M16	67	14	1	4.4	
32	32	128	140	160	135	100	4	19	M16	76	16	2	5.8	
40	40	115	165	230	140	105	4	19	M16	81	16	2	7.1	
50	50	120	178	230	155	120	4	19	M16	96	16	2	9.0	
65	65	155	190	400	175	140	4	19	M16	116	18	2	16	
80	80	165	203	400	185	150	8	19	M16	126	18	2	19	
100	100	200	229	460	210	175	8	19	M16	151	18	2	29	
125	125	220	356	460	250	210	8	23	M20	182	20	2	51	
150	150	295	394	1000	280	240	8	23	M20	212	22	2	74	
200	200	355	457	1500	330	290	12	23	M20	262	22	2	106	



弁箱鑄出し表示例

124B	スプリング	SUS316-WPA	呼び径 15~50
124A	スプリング & ピン	SUS316-WPA & SUS316	呼び径 65~200
123	ボルト	SS400	
67	ステムベアリング	R-PTFE	
49	ストッパ	SUS304	
48	止め輪	SUS304	
47	スラストベアリング	R-PTFE	呼び径 100~200
36	パッキン押さえボルト	SUS304	
35	ふたボルト	SUS304	
33	ふたボルト用ナット	SUS304	
30	ボールシート	変性PTFE	
20	パッキン座金	SUS316	
19	ガスカート	PTFE	
9B	ハンドルヘッド	FCD400	
9A	ハンドルバー	SGP	
9	レバーハンドル	FCD400	
8	パッキン	PTFE	
7	パッキン押さえ	SCS13A	
4	ボール	SUS304又はSCS13A	
3	弁棒	SUS304	
2	ふた	SCS13A	
1	弁箱	SCS13A	

番号	部品名称	材	料
面間規格 ASME B16.10 クラス150		ステンレス鋳鋼 10K フランジ形 ボール弁 フルボア、フローティング形 《帯電防止機構付》	
管接続規格 JIS B2220 10K			
肉厚規格 ASME B16.34 クラス150			
圧力検査規格 メーカー標準			
承認	小林	製品記号	△
検図	布施谷	A10-UBF-L	△
検図	望月	図面番号	△
作成	小濱	7V000000J △	△
日付	'14.12.11	記号	日付 承認

TOYO 東洋バルブ株式会社