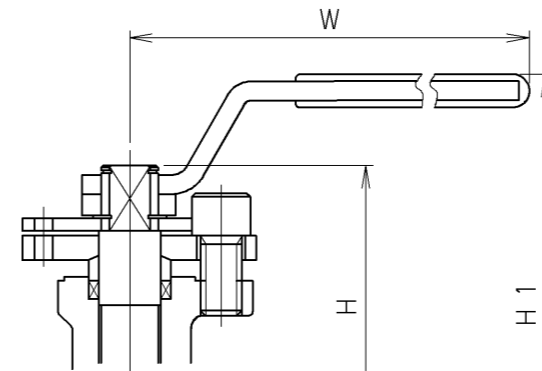
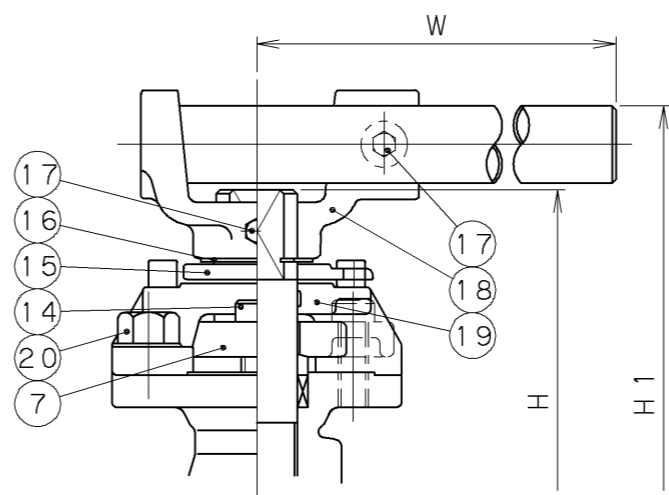


弁箱上部フランジの形状:呼び径 5 以上



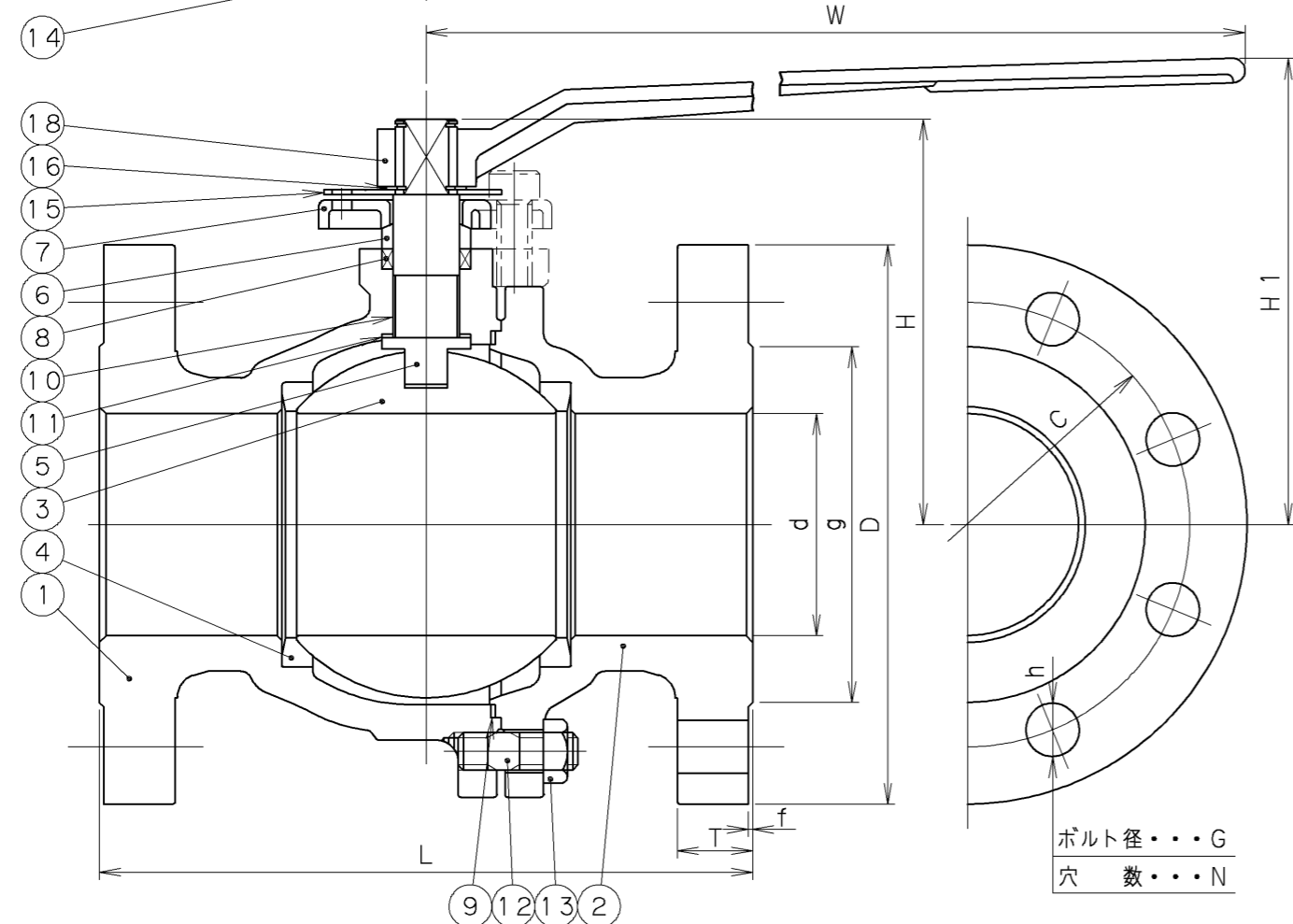
レバーハンドルの形状:呼び径 2 以下



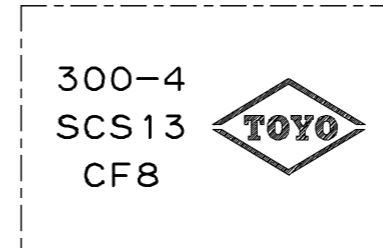
レバーハンドルの形状:呼び径 4 以上
グランドカバーの形状:呼び径 6, 8

※1.レバーハンドルの材料は、次の通りです。
 呼び径 2 以下.....SS400 亜鉛めっき
 呼び径2½, 3.....FCD450
 呼び径 4 以上.....FCD450+SGP

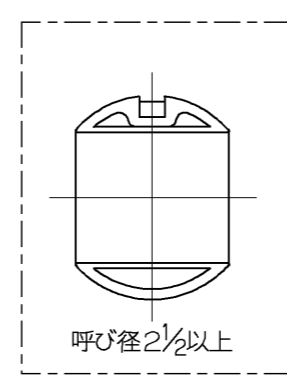
2006年1月設計変更
旧図面



ボルト径...G
穴数...N



弁箱鋳出し表示例



呼び径2½以上

ボールの形状

寸法表 単位:mm

呼び径	d	H	L	H1	W	フランジ							質量 (Kg)	数量	
						D	C	N	h	G	g	T			f
½	13	55	140	74	115	95	66.5	4	16	½	35.1	14.3	1.6	2.5	
¾	19	59	152	78	115	117	82.6	4	19	⅝	42.9	15.8	1.6	3.1	
1	25	70	165	95	150	124	88.9	4	19	⅝	50.8	17.6	1.6	5.1	
1½	38	97	190	126	200	155	114.3	4	22	¾	73.2	20.6	1.6	10.5	
2	51	106	216	134	200	165	127.0	8	19	⅝	91.9	22.4	1.6	14.0	
2½	65	141	241	164	320	190	149.4	8	22	¾	104.6	25.4	1.6	22.5	
3	76	150	283	173	320	210	168.1	8	22	¾	127.0	28.5	1.6	30.5	
4	102	183	305	210	600	254	200.2	8	22	¾	157.2	31.8	1.6	53.0	
5	127	231	381	269	800	279	235.0	8	22	¾	185.7	35.1	1.6	70.0	
6	152	291	403	336	1120	318	269.7	12	22	¾	215.9	36.6	1.6	99.0	
8	203	340	502	385	1400	381	330.2	12	26	⅞	269.7	41.2	1.6	164.0	

20	カバー用ボルト	SS400	亜鉛めっき
19	グランドカバー	FCD450	
18	レバーハンドル	※1参照	
17	ボルト	SS400	亜鉛めっき
16	止め輪	SUS304	
15	ストッパー	SUS304 SCS13	呼び径 ⅝ 呼び径 8
14	パッキン押さえボルト	SUS304	
13	ふたボルト用ナット	SUS304	
12	ふたボルト	SUS304	
11	スラストベアリング	テフロン®	
10	ステムベアリング	強化テフロン®	
9	ガスケット	テフロン®	
8	パッキン	テフロン®	
7	パッキン押さえ	SUS304 SCS13	呼び径 ⅝ 呼び径 5~8
6	パッキン押さえ輪	SUS304	
5	弁棒	SUS304	
4	シート	強化テフロン®	カーボンファイバー入り
3	ボール	SUS304 SCS13	呼び径 ⅝ 呼び径 5~8
2	ふた	SCS13	
1	弁箱	SCS13	

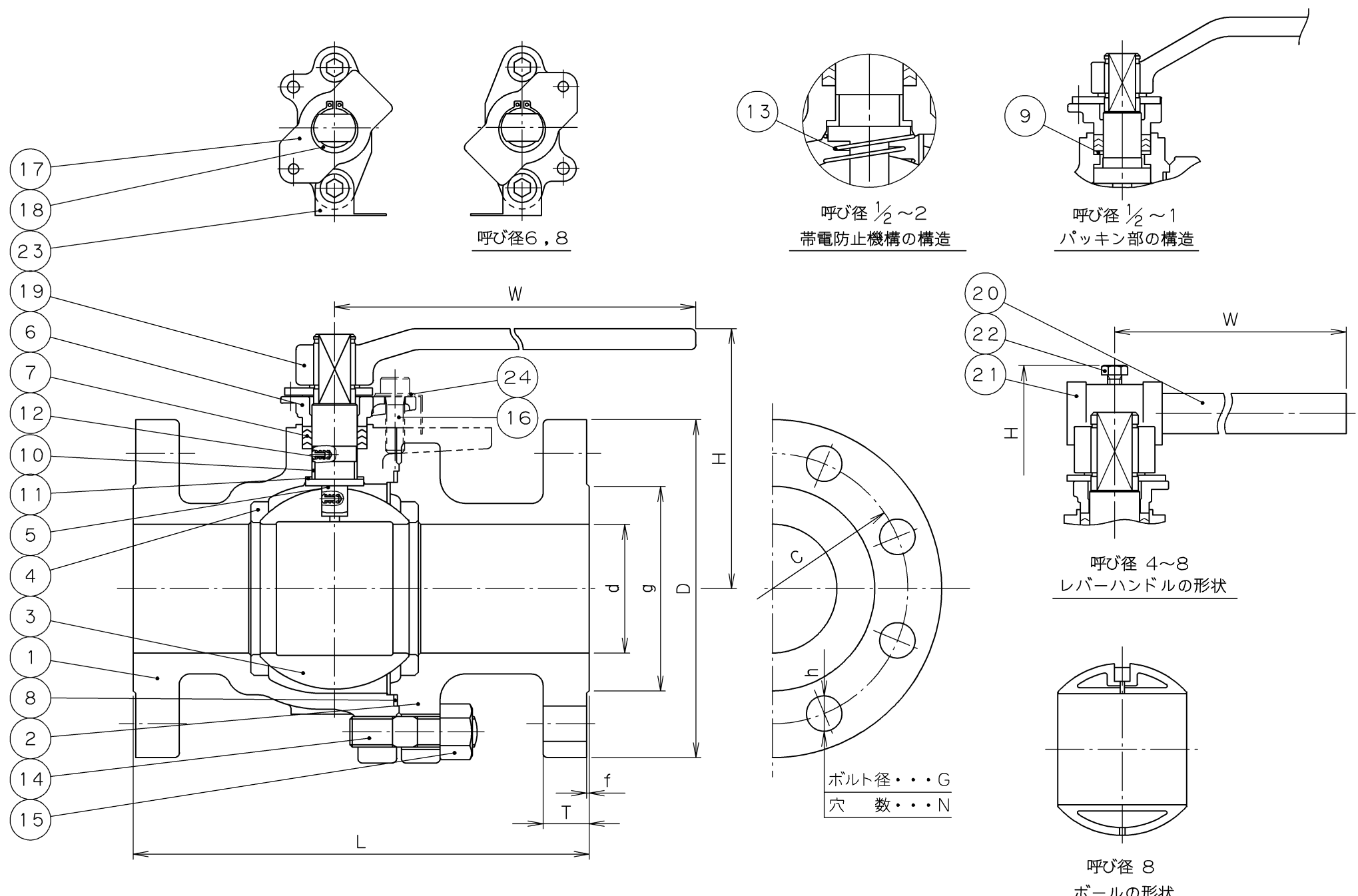
番号	部品名称	材料	
継手部の規格			
JPI-7S-15		ステンレス鋳鋼 クラス300 フランジ形ボール弁 フルボア、フローティング形	
面間の規格			
JPI-7S-67 ロングパターン			
トリム(要部)			
304			

承認	小口	試験圧力	バルブコード
検図	嘉原	弁箱耐圧	300-UBF-L
検図	松本	弁座漏れ	
作成	平林	水圧	図面番号
縮尺	乱尺	MPa	72600000J△
日付	'98.2.2	空圧	

改訂	内容	承認	検証	担当	日付	マーク
△	'00.11.15	小川 松本 嘉原				
△	圧力単位MPaのみに変更					
△	'98.2.2	平林 嘉原 小口				
△	フォーム変更					

TOYO 東洋バルブ株式会社

2006年1月設計変更
新図面



寸法表 単位：mm

呼び径	d	H	L	W	フランジ								質量 (Kg)	数量
					D	C	N	h	G	g	T	f		
1/2	15	102	140	130	95	66.5	4	16	1/2	35	14.3	1.6	2.6	
3/4	20	105	152	130	117	82.5	4	19	5/8	43	15.9	1.6	3.7	
1	25	124	165	160	124	89.0	4	19	5/8	51	17.5	1.6	5.4	
1 1/2	40	115	190	230	156	114.5	4	22	3/4	73	20.7	1.6	9.6	
2	50	120	216	230	165	127.0	8	19	5/8	92	22.3	1.6	13	
2 1/2	65	155	241	400	190	149.0	8	22	3/4	105	25.4	1.6	22	
3	80	165	283	400	210	168.0	8	22	3/4	127	28.6	1.6	30	
4	100	240	305	750	254	200.0	8	22	3/4	157	31.8	1.6	48	
6	150	295	403	1000	318	270.0	12	22	3/4	216	36.6	1.6	107	
8	200	355	502	1500	381	330.0	12	25	7/8	270	41.3	1.6	142	

CF8
3-300
SCS13
弁箱鑄出し表示例

24	座金	SS400		亜鉛めっき
23	銘板	A1050P		
22	ボルト	SS400	呼び径 4~8	亜鉛めっき
21	ハンドルヘッド	FCD400	呼び径 4~8	
20	ハンドルバー	SGP	呼び径 4~8	
19	レバーハンドル	FCD400	呼び径 1/2~3	
18	止め輪	SUS304		
17	ストッパー	SUS304		
16	パッキン押さえボルト	SUS304		
15	ふたボルト用ナット	SUS304		
14	ふたボルト	SUS304		
13	スプリング	SUS316-WPA	呼び径 1/2~2	
12	スプリング & ピン	SUS316-WPA & SUS316	呼び径 2 1/2~8	
11	スラストベアリング	グラスファイバー入りPTFE	呼び径 4~8	
10	ステムベアリング	グラスファイバー入りPTFE		
9	パッキンワッシャー	SUS316	呼び径 1/2~1	
8	ガスケット	PTFE		
7	パッキン	PTFE		
6	パッキン押さえ	SCS13A		
5	弁棒	SUS304		
4	シート	変性PTFE		
3	ボール	SUS304 1/2~4, 6 SCS13A 呼び径 8		
2	ふた	SCS13A		
1	弁箱	SCS13A		

番号	部品名称	材料
面間規格 ASME B16.10 クラス300		ステンレス鋳鋼 クラス300 フランジ形ボール弁 フルボア、フローティング形 (帯電防止機構付)
管接続規格 ASME B16.5 クラス300		
肉厚規格 ASME B16.34 クラス300		
圧力検査規格 API 598		

承認	津島	製品記号	△	
検図	荻原	300-UBF-N-L	△	
検図		図面番号	△	
作成	島立	7N030000J△	△	
日付	'08.12.22		記号	日付 承認

TOYO 東洋バルブ株式会社