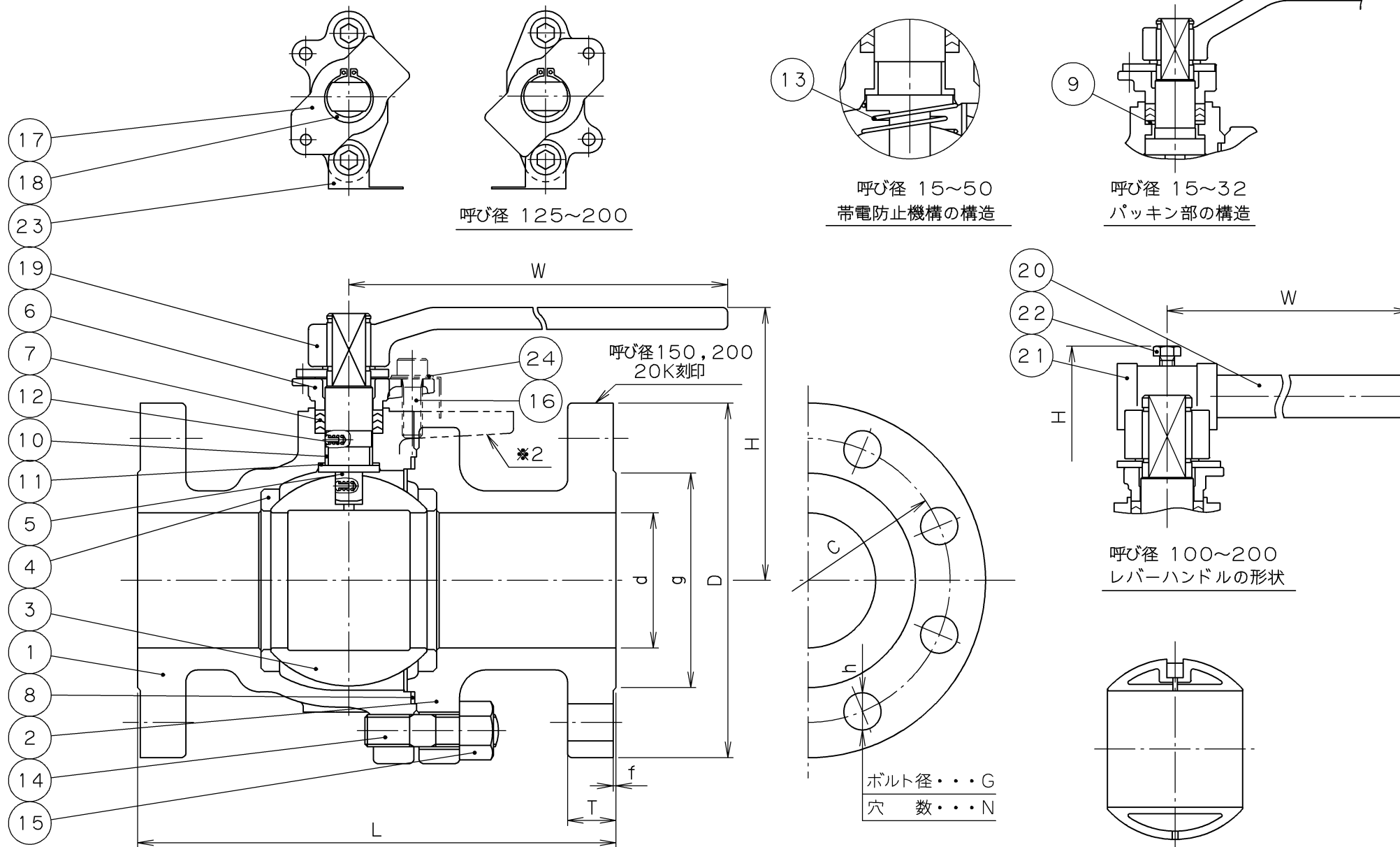


2010年8月設計変更  
旧図面

※1. フランジ厚さ(T)呼び径150, 200は  
ASME B16.5 クラス300 に準じています  
※2. 呼び径150, 200



寸法表 単位: mm

呼び径	d	H	L	W	フランジ							質量 (Kg)	数量	
					D	C	N	h	G	g	T※1			f
15	15	102	140	130	95	70	4	15	M12	51	14	1	2.6	
20	20	105	152	130	100	75	4	15	M12	56	16	1	3.1	
25	25	124	165	160	125	90	4	19	M16	67	16	1	5.2	
32	32	128	178	160	135	100	4	19	M16	76	18	2	6.9	
40	40	115	190	230	140	105	4	19	M16	81	18	2	8.7	
50	50	120	216	230	155	120	8	19	M16	96	18	2	12	
65	65	155	241	400	175	140	8	19	M16	116	20	2	20	
80	80	165	283	400	200	160	8	23	M20	132	22	2	29	
100	100	240	305	750	225	185	8	23	M20	160	24	2	41	
125	125	260	381	750	270	225	8	25	M22	195	26	2	75	
150	150	295	403	1000	305	260	12	25	M22	230	36.6	2	107	
200	200	355	502	1500	350	305	12	25	M22	275	41.3	2	157	

20K-80  
SCS13

CF8  
6-300  
SCS13

呼び径15~125 呼び径150, 200

弁箱鑄出し表示例

24	座金	SS400		亜鉛めっき
23	銘板	A1050P		
22	ボルト	SS400	呼び径 100~200	亜鉛めっき
21	ハンドルヘッド	FCD400	呼び径 100~200	
20	ハンドルバー	SGP	呼び径 100~200	
19	レバーハンドル	FCD400	呼び径 15~80	
18	止め輪	SUS304		
17	ストッパー	SUS304		
16	パッキン押さえボルト	SUS304		
15	ふたボルト用ナット	SUS304		
14	ふたボルト	SUS304		
13	スプリング	SUS316-WPA	呼び径 15~50	
12	スプリング & ピン	SUS316-WPA & SUS316	呼び径 65~200	
11	スラストベアリング	グラスファイバー入りPTFE	呼び径 100~200	
10	ステムベアリング	グラスファイバー入りPTFE		
9	パッキンワッシャー	SUS316		
8	ガスケット	PTFE		
7	パッキン	PTFE		
6	パッキン押さえ	SCS13A		
5	弁棒	SUS304		
4	シート	変性PTFE		
3	ボール	SUS304	呼び径 15~100, 150	
		SCS13A	呼び径 125, 200	
2	ふた	SCS13A		
1	弁箱	SCS13A		

番号 部品名称 材料

面間規格  
ASME B16.10 クラス300

管接続規格  
JIS B2220 20K

肉厚規格  
ASME B16.34 クラス300

圧力検査規格  
メーカー標準

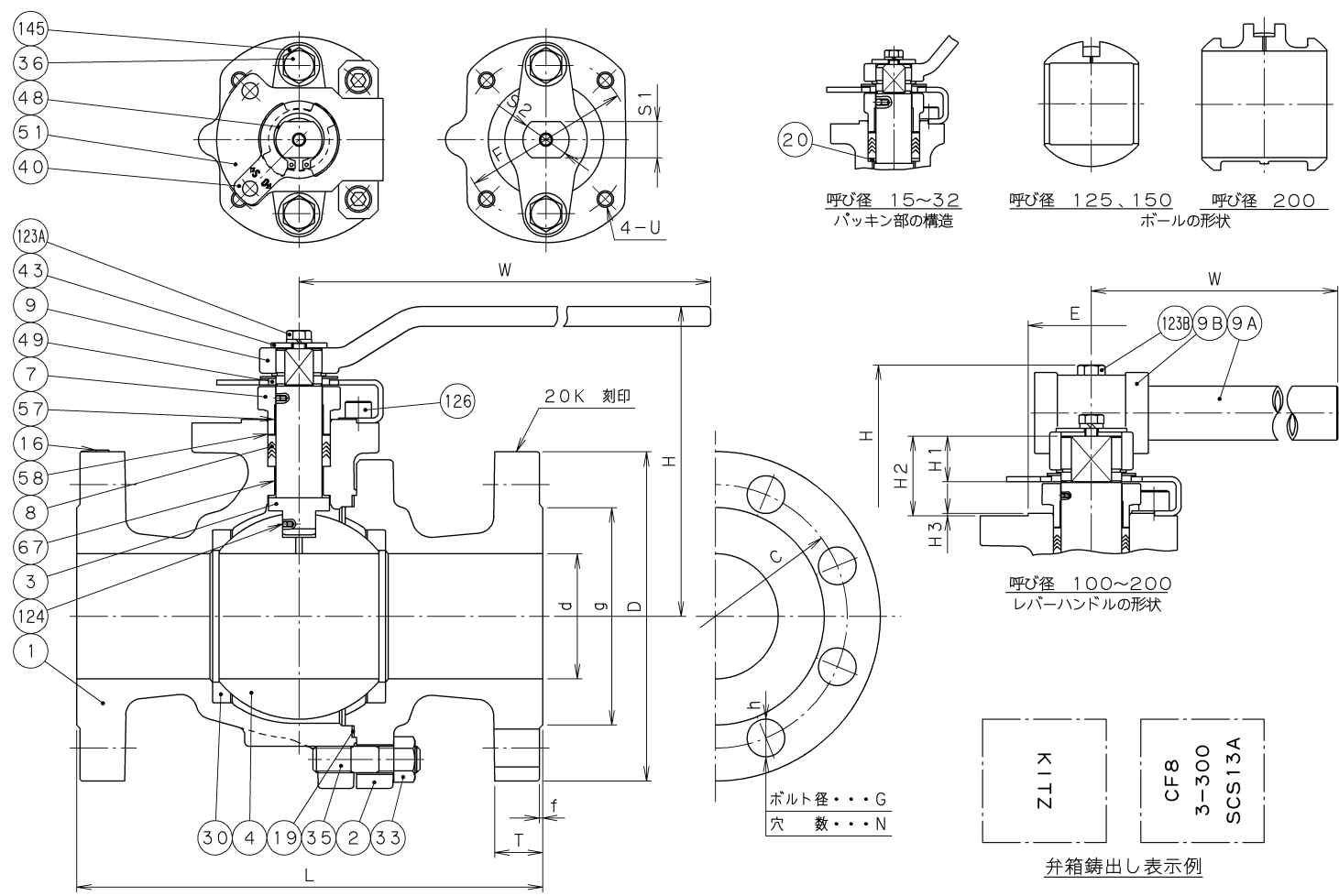
ステンレス鋳鋼  
20K  
フランジ形ボール弁  
フルボア、フローティング形  
〈帯電防止機構付〉

承認	津島	製品記号	△		
検図	荻原	20-UBF-N-L	△		
検図		図面番号	△		
作成	島立	7N010000J△	△		
日付	'08.12.22		記号	日付	承認



東洋バルブ株式会社

2010年8月設計変更  
新図面



寸法表

単位：mm

呼び径		フランジ										駆動機取付フランジ										質量 (Kg)	
A	B	d	H	L	W	D	C	N	h	G	g	T	f	S1	S2	E	F	H1	H2	H3	U		ISO5211 フランジ タイプ
15	1/2	14	108	140	130	95	70	4	15	M12	51	14.3	1	9	12	25	36	9	22	1	M5	F03	2.6
20	3/4	19	111	152	130	100	75	4	15	M12	56	16.0	1	9	12	25	36	9	22	1	M5	F03	3.1
25	1	24	124	165	160	125	90	4	19	M16	67	17.5	1	14	18	35	50	14	30	1.5	M6	F05	5.2
32	1 1/4	32	128	178	160	135	100	4	19	M16	76	19.1	2	14	18	35	50	14	30	1.5	M6	F05	6.9
40	1 1/2	38	134	190	230	140	105	4	19	M16	81	20.7	2	17	22	55	70	17	34	1.5	M8	F07	8.7
50	2	50	143	216	230	155	120	8	19	M16	96	22.3	2	17	22	55	70	17	34	1.5	M8	F07	12
65	2 1/2	64	179	241	400	175	140	8	19	M16	116	25.4	2	22	28	70	102	22	45	2	M10	F10	26
80	3	76	189	283	400	200	160	8	23	M20	132	28.6	2	22	28	70	102	22	45	2	M10	F10	30
100	4	100	251	305	750	225	185	8	23	M20	160	31.8	2	27	36	85	125	27	52	2	M12	F12	51
125	5	123	267	381	750	270	225	8	25	M22	195	35.0	2	27	36	85	125	27	52	2	M12	F12	75.2
150	6	151	315	403	1000	305	260	12	25	M22	230	36.6	2	36	48	100	140	36	63	2	M16	F14	107
200	8	202	406	502	1500	350	305	12	25	M22	275	41.3	2	46	60	130	165	46	79	2	M20	F16	157

145	血ばね	SUS304-CSP	
126	ストッププレートボルト	ステンレス鋼	
124	スプリング & ピン	SUS316-WPA & SUS316	
123B	ハンドルボルト	ステンレス鋼	
123A	ハンドルロックプレートボルト	ステンレス鋼	
67	ステムベアリング	R-PTFE	
58	グランドワッシャ	SUS304	
57	グランドブッシュ	R-PTFE	
51	ストッププレート	SUS304	
49	ストップ	SUS304	
48	スナッピング	SUS304	
43	ハンドルロックプレート	SUS304	
40	キーロックプレート	SUS304	
36	パッキン押さえボルト	ステンレス鋼	
35	ふたボルト	SUS304 (B8)	
33	ふたボルト用ナット	SUS304 (8)	
30	ボールシート	変性PTFE	
20	パッキン座金	SUS316L	呼び径 15~32
19	ガスケット	PTFE	
16	銘板	SUS304	
9B	ハンドルヘッド	FCD450-10	呼び径 100~200
9A	ハンドルバー	SGP	呼び径 100~200
9	レバーハンドル	FCD450-10	呼び径 15~80
8	パッキン	PTFE	
7	パッキン押さえ輪	SCS13A	
4	ボール	SUS304 又は SCS13A	
3	弁棒	SUS304	
2	ふた	SCS13A	
1	弁箱	SCS13A	

番号	部品名称	材料
面間規格	ASME B16.10 クラス300	ステンレス鋼 20K フランジ形 ボール弁 フルボア、フローティング形、ISO5211対応 《帯電防止機構付》
管接続規格	JIS B2220 20K	
肉厚規格	ASME B16.34 クラス300	
圧力検査規格	メーカー標準	

承認	津島	製品記号	△		
検図	小松	K20-UBF-N-L	△		
検図	松木	図面番号	△		
作成	牛山	7M010000J △	△		
日付	10.5.20	記号	日付	承認	

TOYO 東洋バルブ株式会社