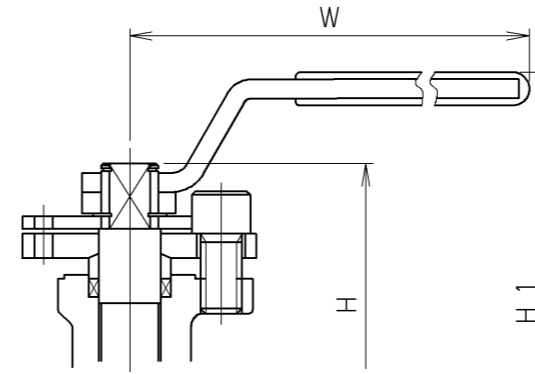
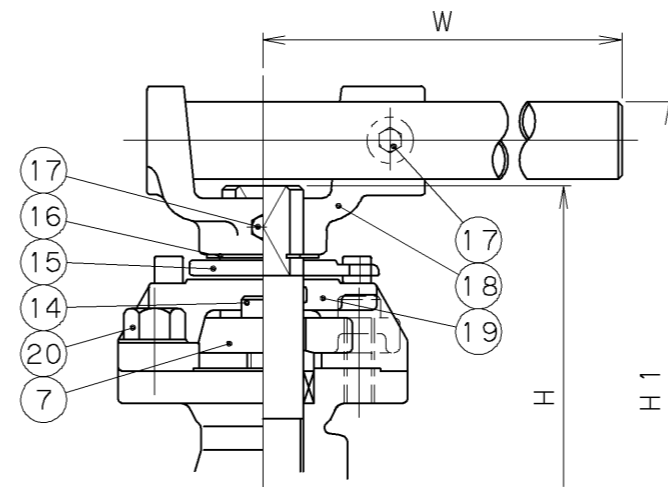


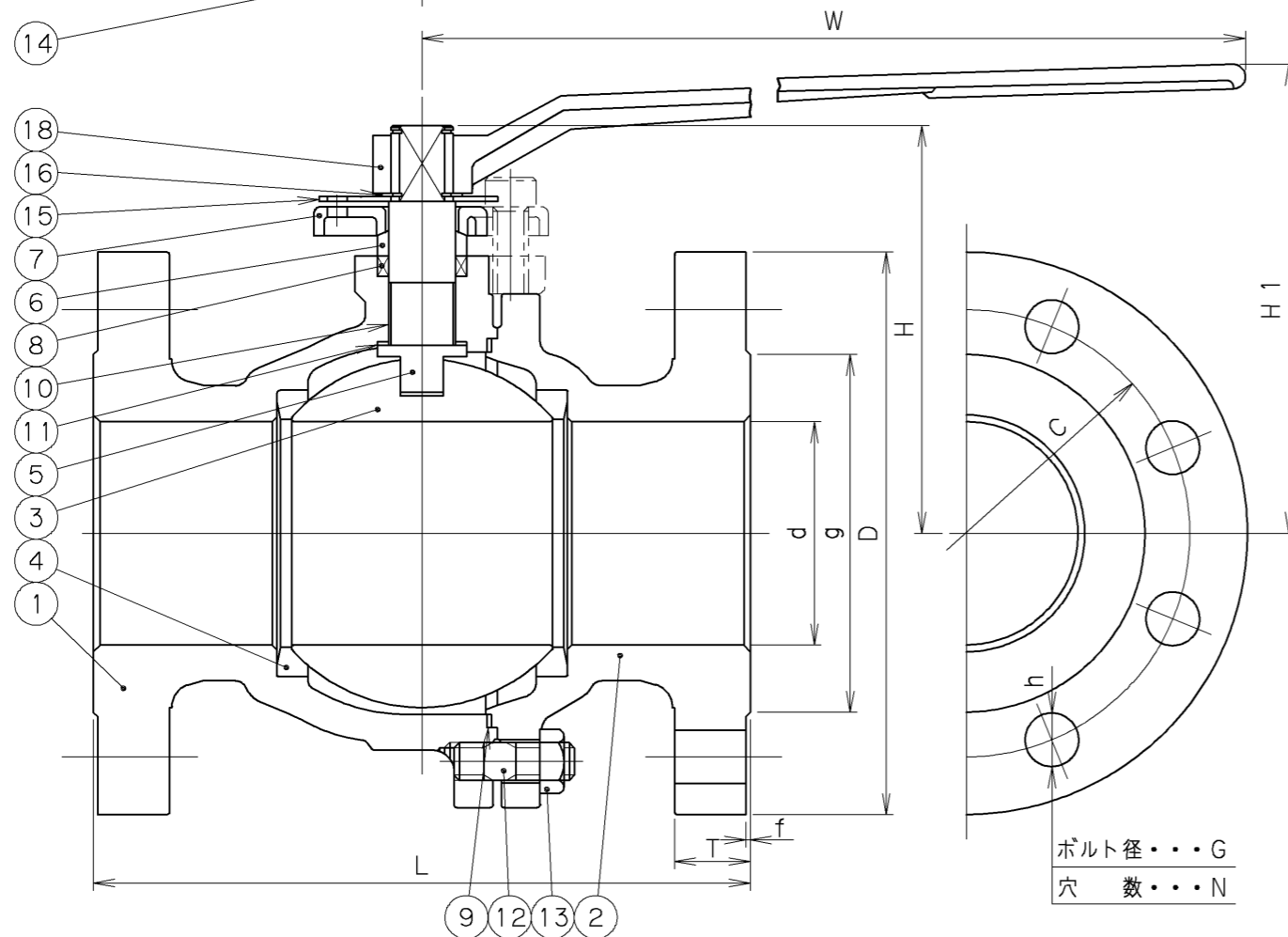
弁箱上部フランジの形状：呼び径125以上



レバーハンドルの形状：呼び径50以下



レバーハンドルの形状：呼び径100以上  
グランドカバーの形状：呼び径150, 200



寸法表

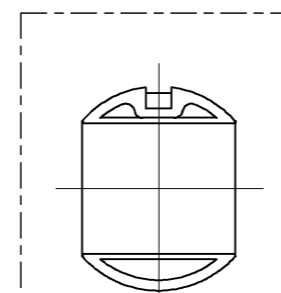
単位：mm

呼び径	d	H	L	H1	W	フランジ								質量 (Kg)	数量
						D	C	N	h	G	g	T	f		
15A	13	55	140	74	115	95	70	4	15	M12	51	14	1	2.4	
20	19	59	152	78	115	100	75	4	15	M12	56	16	1	3.0	
25	25	70	165	95	150	125	90	4	19	M16	67	16	1	5.0	
40	38	97	190	126	200	140	105	4	19	M16	81	18	2	10.0	
50	51	106	216	134	200	155	120	8	19	M16	96	18	2	13.0	
65	65	141	241	164	320	175	140	8	19	M16	116	20	2	21.0	
80	76	150	283	173	320	200	160	8	23	M20	132	22	2	27.0	
100	102	183	305	210	600	225	185	8	23	M20	160	24	2	46.0	
125	127	231	381	269	800	270	225	8	25	M22	195	26	2	62.0	
150	152	291	403	336	1120	305	260	12	25	M22	230	28	2	90.0	
200	203	340	502	385	1400	350	305	12	25	M22	275	30	2	146.0	

20K-50  
SCS13



弁箱鋳出し表示例



呼び径65以上

ボールの形状

※1.レバーハンドルの材料は、次の通りです。  
呼び径50以下.....SS400 亜鉛めっき  
呼び径65, 80.....FCD450  
呼び径100以上.....FCD450+SGP

2006年1月設計変更  
旧図面

20	カバー用ボルト	SS400	亜鉛めっき
19	グランドカバー	FCD450	
18	レバーハンドル	※1参照	
17	ボルト	SS400	亜鉛めっき
16	止め輪	SUS304	
15	ストッパー	SUS304 呼び径15~150 SCS13 呼び径200	
14	パッキン押さえボルト	SUS304	
13	ふたボルト用ナット	SUS304	
12	ふたボルト	SUS304	
11	スラストベアリング	テフロン®	
10	ステムベアリング	強化テフロン®	
9	ガスケット	テフロン®	
8	パッキン	テフロン®	
7	パッキン押さえ	SUS304 呼び径15~100 SCS13 呼び径125~200	
6	パッキン押さえ輪	SUS304	
5	弁棒	SUS304	
4	シート	強化テフロン®	カーボンファイバー入り
3	ボール	SUS304 呼び径15~100 SCS13 呼び径125~200	
2	ふた	SCS13	
1	弁箱	SCS13	

番号	部品名称	材料
継手部の規格		ステンレス鋳鋼 20K フランジ形ボール弁 フルボア、フローティング形
JIS B 2220 20K-RF		
面間の規格		
JPI-7S-67		
トリム(要部)		304

承認	小口	試験圧力	バルブコード
検図	嘉原	弁箱耐圧 弁座漏れ	20-UBF-L
検図	松本	5.0 MPa MPa	
作成	平林	水圧	図面番号
縮尺	乱尺	空圧	72610000J △
日付	'98.2.2	MPa 0.6 MPa	

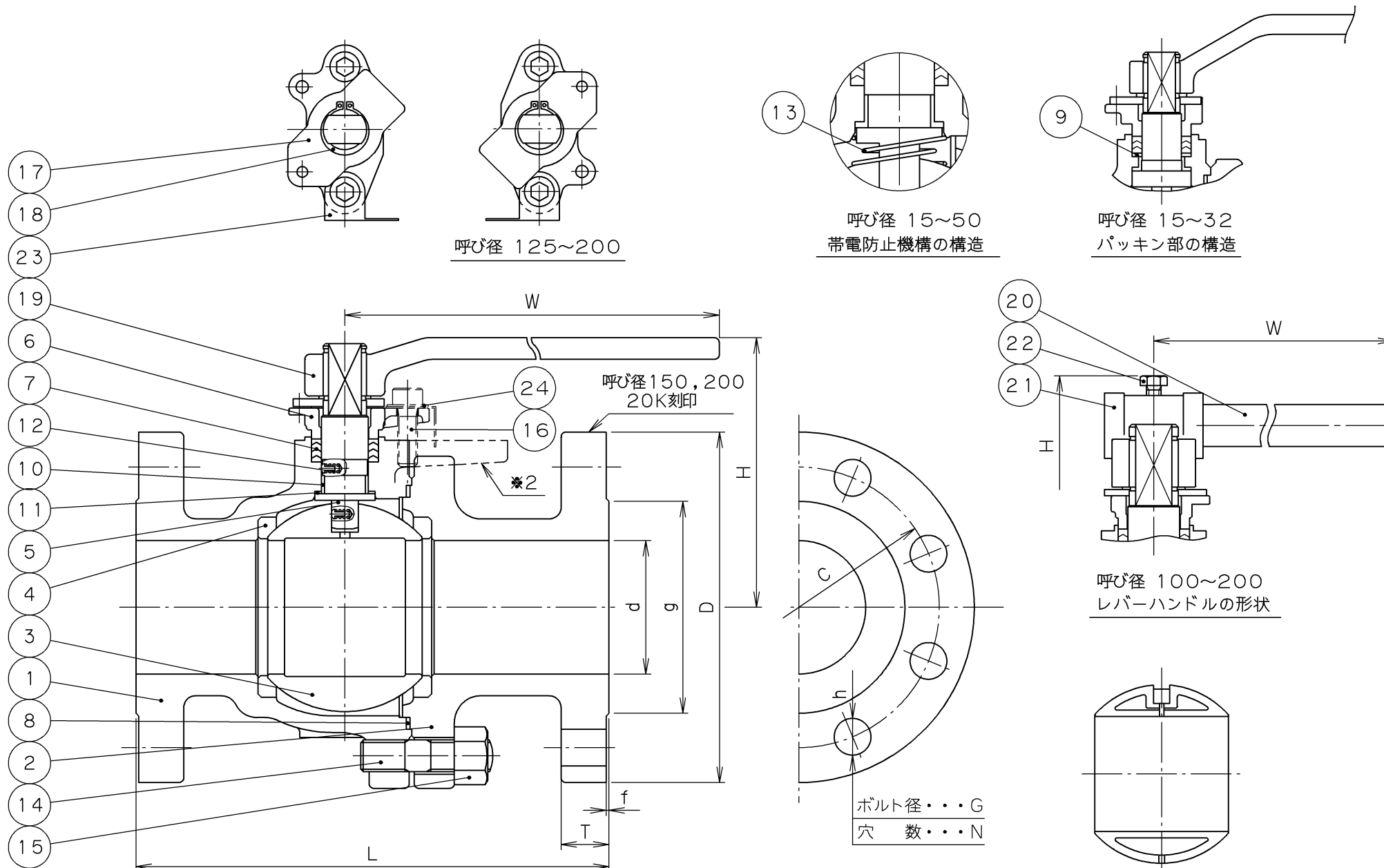
改訂		△	'00.11.15	小川 松本 嘉原	圧力単位MPaのみに変更	
マーク	日付	担当	検証	承認	内容	
△	'98.2.2	平林	嘉原	小口	フォーム変更	
			△	'04.12.6	島立 嘉原 小林	フランジ規格番号変更



東洋バルブ株式会社

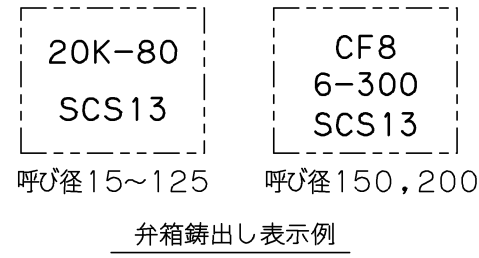
2006年1月設計変更  
新図面

※1. フランジ厚さ(T)呼び径150, 200は  
ASME B16.5 クラス300 に準じています  
※2. 呼び径150, 200



寸法表 単位: mm

呼び径	d	H	L	W	フランジ								質量 (Kg)	数量
					D	C	N	h	G	g	T※1	f		
15	15	102	140	130	95	70	4	15	M12	51	14	1	2.6	
20	20	105	152	130	100	75	4	15	M12	56	16	1	3.1	
25	25	124	165	160	125	90	4	19	M16	67	16	1	5.2	
32	32	128	178	160	135	100	4	19	M16	76	18	2	6.9	
40	40	115	190	230	140	105	4	19	M16	81	18	2	8.7	
50	50	120	216	230	155	120	8	19	M16	96	18	2	12	
65	65	155	241	400	175	140	8	19	M16	116	20	2	20	
80	80	165	283	400	200	160	8	23	M20	132	22	2	29	
100	100	240	305	750	225	185	8	23	M20	160	24	2	41	
125	125	260	381	750	270	225	8	25	M22	195	26	2	75	
150	150	295	403	1000	305	260	12	25	M22	230	36.6	2	107	
200	200	355	502	1500	350	305	12	25	M22	275	41.3	2	157	



24	座金	SS400		亜鉛めっき
23	銘板	A1050P		
22	ボルト	SS400	呼び径 100~200	亜鉛めっき
21	ハンドルヘッド	FCD400	呼び径 100~200	
20	ハンドルバー	SGP	呼び径 100~200	
19	レバーハンドル	FCD400	呼び径 15~80	
18	止め輪	SUS304		
17	ストッパー	SUS304		
16	パッキン押さえボルト	SUS304		
15	ふたボルト用ナット	SUS304		
14	ふたボルト	SUS304		
13	スプリング	SUS316-WPA	呼び径 15~50	
12	スプリング & ピン	SUS316-WPA & SUS316	呼び径 65~200	
11	スラストベアリング	グラスファイバー入りPTFE	呼び径 100~200	
10	ステムベアリング	グラスファイバー入りPTFE		
9	パッキンワッシャー	SUS316		
8	ガスケット	PTFE		
7	パッキン	PTFE		
6	パッキン押さえ	SCS13A		
5	弁棒	SUS304		
4	シート	変性PTFE		
3	ボール	SUS304	呼び径 15~100, 150	
		SCS13A	呼び径 125, 200	
2	ふた	SCS13A		
1	弁箱	SCS13A		

番号	部品名称	材料
面間規格 ASME B16.10 クラス300		<b>ステンレス鋳鋼</b> <b>20K</b> <b>フランジ形ボール弁</b> フルボア、フローティング形 (帯電防止機構付)
管接続規格 JIS B2220 20K		
肉厚規格 ASME B16.34 クラス300		
圧力検査規格 メーカー標準		

承認	津島	製品記号	△		
検図	荻原	20-UBF-N-L	△		
検図		図面番号	△		
作成	島立	7N010000J△	△		
日付	'08.12.22		記号	日付	承認

**TOYO** 東洋バルブ株式会社