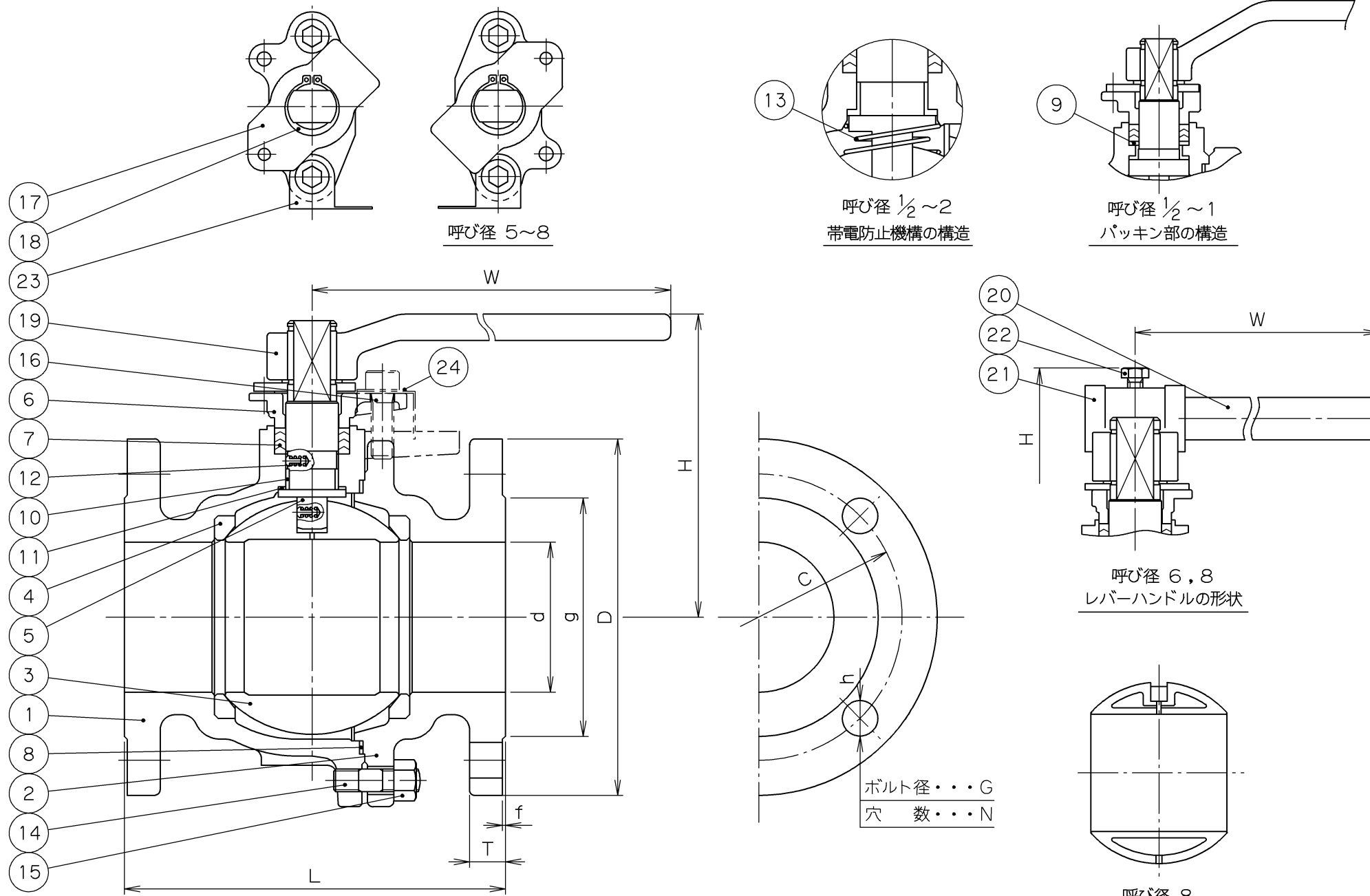
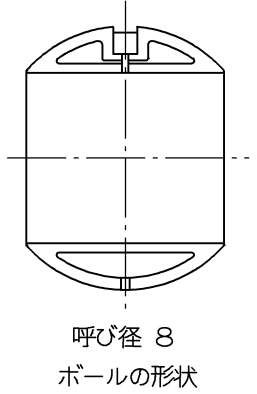


2010年8月設計変更
旧図面



寸法表 単位：mm

呼び径	d	H	L	W	フランジ								質量 (Kg)	数量
					D	C	N	h	G	g	T	f		
1/2	15	102	108	130	89	60.5	4	16	1/2	35	11.2	1.6	2.0	
3/4	20	105	117	130	98	70.0	4	16	1/2	43	11.2	1.6	2.3	
1	25	124	127	160	108	79.5	4	16	1/2	51	11.2	1.6	3.4	
1 1/2	40	115	165	230	127	98.5	4	16	1/2	73	14.3	1.6	6.4	
2	50	120	178	230	152	120.5	4	19	5/8	92	15.9	1.6	8.8	
2 1/2	65	155	190	400	178	139.5	4	19	5/8	105	17.5	1.6	16	
3	80	165	203	400	190	152.5	4	19	5/8	127	19.1	1.6	21	
4	100	200	229	460	229	190.5	8	19	5/8	157	23.9	1.6	34	
5	125	220	356	460	254	216.0	8	22	3/4	186	23.9	1.6	53	
6	150	295	394	1000	279	241.5	8	22	3/4	216	25.4	1.6	75	
8	200	355	457	1500	343	298.5	8	22	3/4	270	28.6	1.6	114	



CF8
3-150
SCS13

弁箱鑄出し表示例

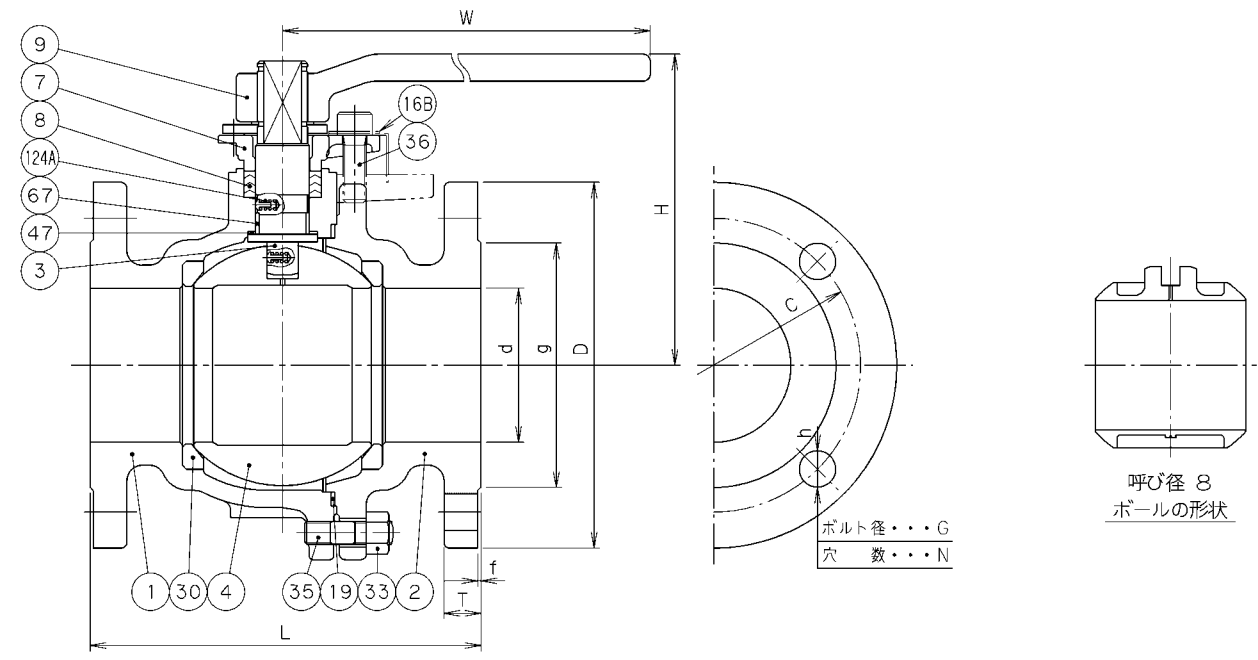
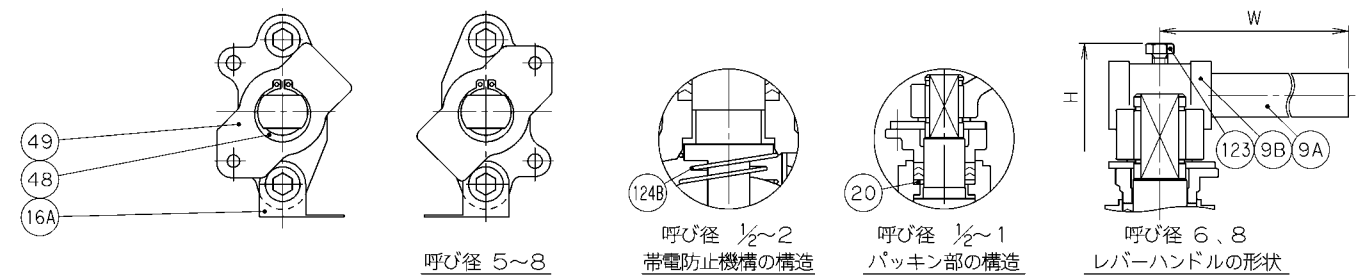
24	座金	SS400		亜鉛めっき
23	銘板	A1050P		
22	ボルト	SS400	呼び径 6.8	亜鉛めっき
21	ハンドルヘッド	FCD400	呼び径 6.8	
20	ハンドルバー	SGP	呼び径 6.8	
19	レバーハンドル	FCD400	呼び径 1/2~5	
18	止め輪	SUS304		
17	ストッパー	SUS304		
16	パッキン押さえボルト	SUS304		
15	ふたボルト用ナット	SUS304		
14	ふたボルト	SUS304		
13	スプリング	SUS316-WPA	呼び径 1/2~2	
12	スプリング & ピン	SUS316-WPA & SUS316	呼び径 2 1/2~8	
11	スラストベアリング	グラスファイバー入りPTFE	呼び径 4~8	
10	ステムベアリング	グラスファイバー入りPTFE		
9	パッキンワッシャー	SUS316	呼び径 1/2~1	
8	ガスケット	PTFE		
7	パッキン	PTFE		
6	パッキン押さえ	SCS13A		
5	弁棒	SUS304		
4	シート	変性PTFE		
3	ボール	SUS304	呼び径 1/2~4.6	
		SCS13A	呼び径 5.8	
2	ふた	SCS13A		
1	弁箱	SCS13A		

番号	部品名称	材料
面間規格 ASME B16.10 クラス150		ステンレス鋳鋼 クラス150 フランジ形ボール弁 フルボア、フローティング形 〈帯電防止機構付〉
管接続規格 ASME B16.5 クラス150		
肉厚規格 ASME B16.34 クラス150		
圧力検査規格 API 598		

承認	津島	製品記号	△		
検図	荻原	150-UBF-N-L	△		
検図		図面番号	△		
作成	島立	7N020000J	△		
日付	'08.12.22		記号	日付	承認

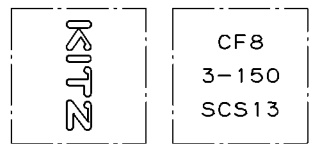
TOYO 東洋バルヴ株式会社

2010年8月設計変更
新図面



寸法表 単位: mm

呼び径	d	H	L	W	フランジ								質量 (Kg)	数量
					D	C	N	h	G	g	T	f		
1/2	15	102	108	130	89	60.5	4	16	1/2	35	11.2	1.6	2.0	
3/4	20	105	117	130	98	70.0	4	16	1/2	43	11.2	1.6	2.3	
1	25	124	127	160	108	79.5	4	16	1/2	51	11.2	1.6	3.4	
1 1/2	40	115	165	230	127	98.5	4	16	1/2	73	14.3	1.6	6.4	
2	50	120	178	230	152	120.5	4	19	5/8	92	15.9	1.6	8.8	
2 1/2	65	155	190	400	178	139.5	4	19	5/8	105	17.5	1.6	16	
3	80	165	203	400	190	152.5	4	19	5/8	127	19.1	1.6	21	
4	100	200	229	460	229	190.5	8	19	5/8	157	23.9	1.6	34	
5	125	220	356	460	254	216.0	8	22	3/4	186	23.9	1.6	53	
6	150	295	394	1000	279	241.5	8	22	3/4	216	25.4	1.6	75	
8	200	355	457	1500	343	298.5	8	22	3/4	270	28.6	1.6	114	



弁箱鑄出し表示例

124B	スプリング	SUS316-WPA	呼び径 1/2~2
124A	スプリング & ピン	SUS316-WPA & SUS316	呼び径 2 1/2~8
123	ボルト	SS400	亜鉛めっき 呼び径 6, 8
67	ステムベアリング	R-PTFE	
49	ストップパ	SUS304	
48	止め輪	SUS304	
47	スラストワッシャー	R-PTFE	呼び径 4~8
36	パッキン押さえボルト	SUS304	
35	ふたボルト	SUS304	
33	ふたボルト用ナット	SUS304	
30	ボールシート	変性PTFE	
20	パッキン座金	SUS316	呼び径 1/2~1
19	ガasket	PTFE	
16B	座金	SS400	亜鉛めっき
16A	鉛板	A1050P	
9B	ハンドルヘッド	FCD400	呼び径 6, 8
9A	ハンドルバー	SGP	呼び径 6, 8
9	レバーハンドル	FCD400	呼び径 1/2~5
8	パッキン	PTFE	
7	パッキン押さえ	SCS13A	
4	ボール	SUS304	呼び径 1/2~4.6
		SCS13A	呼び径 5, 8
3	弁棒	SUS304	
2	ふた	SCS13A	
1	弁箱	SCS13A	

番号	部品名称	材料		
面間規格	ASME B16.10 クラス150	ステンレス鋳鋼 クラス150 フランジ形 ボール弁 フルボア、フローティング形 《帯電防止機構付》		
管接続規格	ASME B16.5 クラス150			
肉厚規格	ASME B16.34 クラス150			
圧力検査規格	API 598			
承認	津島	製品記号	△	
検閲	小松	K150-UBF-N-L	△	
検閲	松木	図面番号	△	
作成	牛山	7M020000J △	△	
日付	10. 5. 7	記号	日付	承認

TOYO 東洋バルブ株式会社