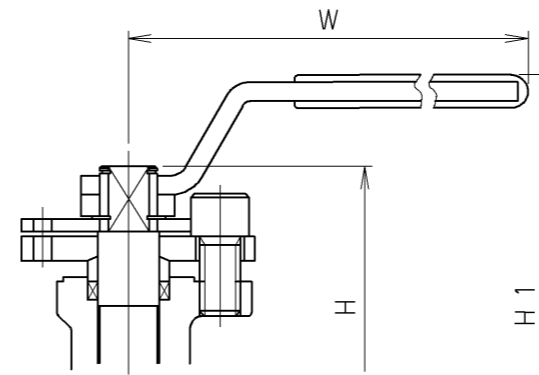
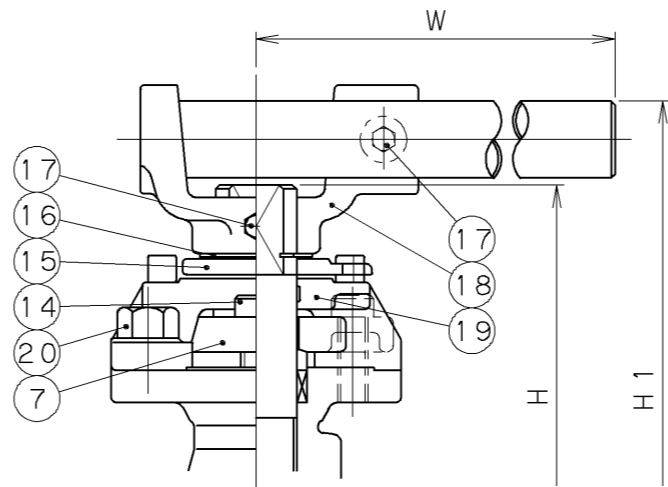


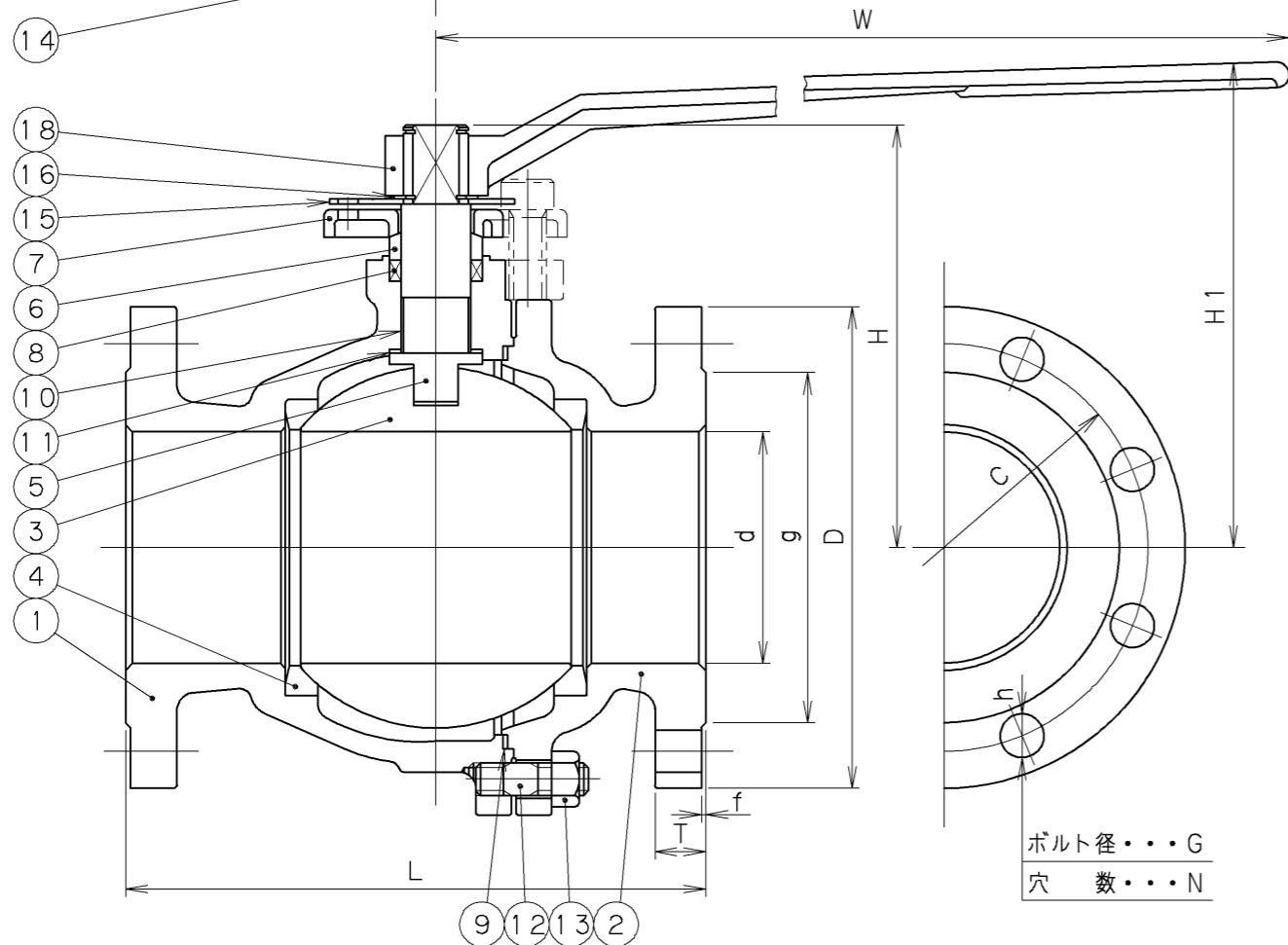
弁箱上部フランジの形状: 呼び径 5 以上



レバーハンドルの形状: 呼び径 2 以下




レバーハンドルの形状: 呼び径 4 以上
グランドカバーの形状: 呼び径 8

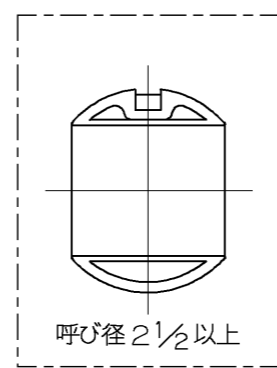


ボルト径...G
穴数...N

150-4
SCS13
CF8



弁箱鋳出し表示例



呼び径 2 1/2 以上

ボールの形状

寸法表 単位: mm

呼び径	d	H	L	H1	W	フランジ							質量 (Kg)	数量	
						D	C	N	h	G	g	T			f
1/2	13	55	108	74	115	89	60.5	4	16	1/2	35.1	11.2	1.6	2.2	
3/4	19	59	117	78	115	99	69.8	4	16	1/2	42.9	11.2	1.6	2.8	
1	25	70	127	95	150	108	79.2	4	16	1/2	50.8	11.2	1.6	4.3	
1 1/4	32	76	140	100	150	117	88.9	4	16	1/2	63.5	12.7	1.6	5.5	
1 1/2	38	97	165	126	200	127	98.6	4	16	1/2	73.2	14.3	1.6	5.8	
2	51	106	178	134	200	152	120.6	4	19	5/8	91.9	15.8	1.6	8.7	
2 1/2	65	141	190	164	320	178	139.7	4	19	5/8	104.6	17.6	1.6	16.0	
3	76	150	203	173	320	190	152.4	4	19	5/8	127.0	19.1	1.6	21.4	
4	102	183	229	210	450	229	190.5	8	19	5/8	157.2	23.9	1.6	37.2	
5	127	231	356	269	800	254	215.9	8	22	3/4	185.7	23.9	1.6	50.0	
6	152	250	394	288	800	279	241.3	8	22	3/4	215.9	25.4	1.6	76.4	
8	203	328	457	374	1120	343	298.4	8	22	3/4	269.7	28.5	1.6	137.0	

※1. レバーハンドルの材料は、次の通りです。
 呼び径 2 以下.....SS400 亜鉛めっき
 呼び径 2 1/2, 3.....FCD450
 呼び径 4 以上.....FCD450+SGP

2006年1月設計変更
旧図面

20	カバー用ボルト	SS400	亜鉛めっき
19	グランドカバー	FCD450	
18	レバーハンドル	※1参照	
17	ボルト	SS400	亜鉛めっき
16	止め輪	SUS304	
15	ストッパー	SUS304 SCS13	呼び径 6 呼び径 8
14	パッキン押さえボルト	SUS304	
13	ふたボルト用ナット	SUS304	
12	ふたボルト	SUS304	
11	スラストベアリング	テフロン®	
10	ステムベアリング	強化テフロン®	
9	ガスケット	テフロン®	
8	パッキン	テフロン®	
7	パッキン押さえ	SUS304 SCS13	呼び径 4 呼び径 5~8
6	パッキン押さえ輪	SUS304	
5	弁棒	SUS304	
4	シート	強化テフロン®	グラスファイバー入り
3	ボール	SUS304 SCS13	呼び径 4 呼び径 5~8
2	ふた	SCS13	
1	弁箱	SCS13	

番号	部品名称	材料
	継手部の規格	ステンレス鋳鋼 クラス150 フランジ形ボール弁 フルボア、フローティング形
	JPI-7S-15	
	面間の規格	
	JPI-7S-67 ロングパターン	
	トリム(要部)	
	304	

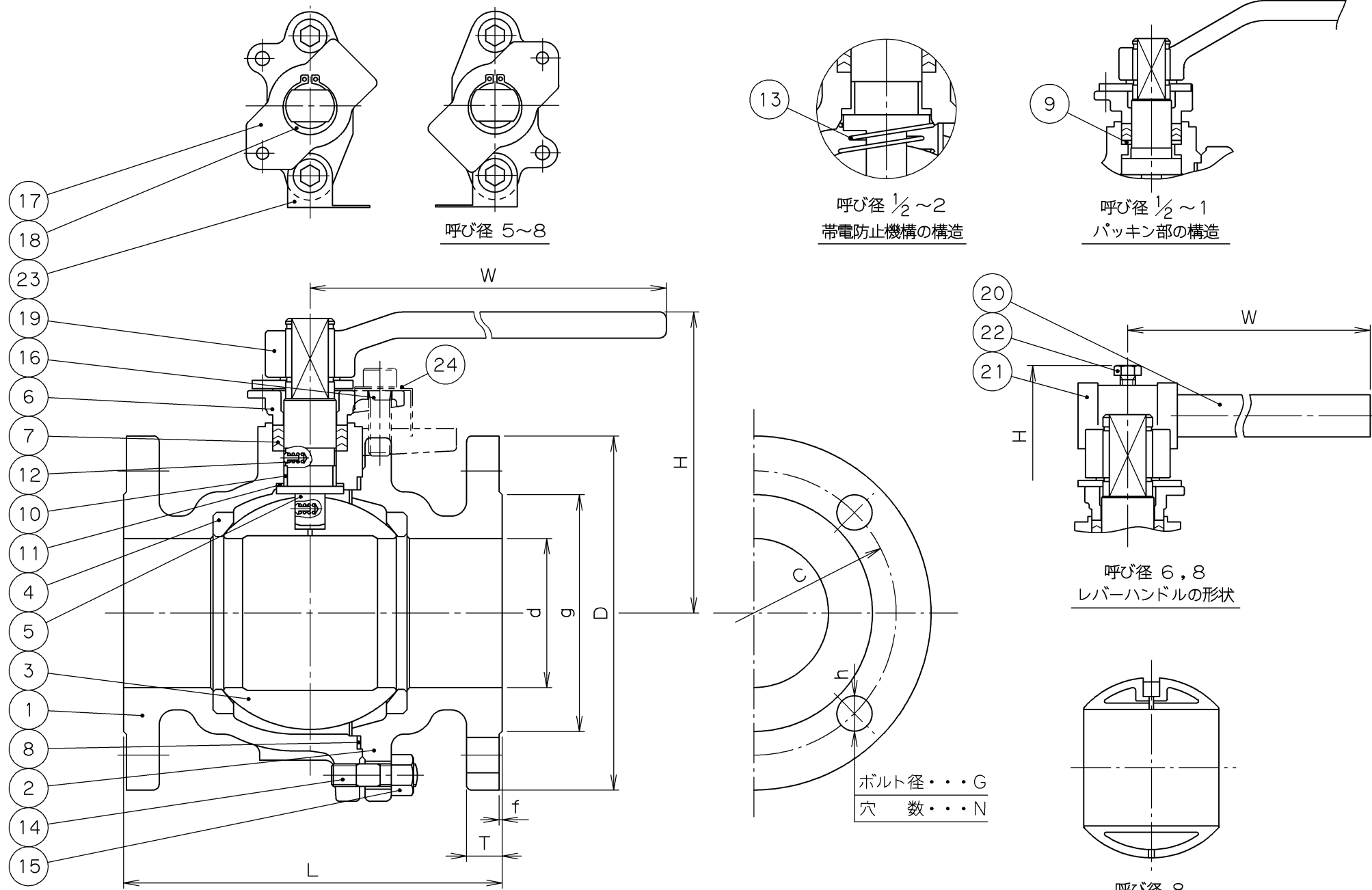
承認	小口	試験圧力	バルブコード
検図	嘉原	弁箱耐圧	150-UBF-L
検図	松本	弁座漏れ	
作成	平林	水圧	図面番号
縮尺	乱尺	空圧	72208500J
日付	'98.2.2		

マーク	日付	担当	検証承認	内容	変更	年月日	変更者	変更内容
△	'98.2.2	平林	嘉原小口	フォーム変更	△	'98.4.13	藤森	寸法表変更
					△	'00.11.15	小川 松本 嘉原	圧力単位MPaのみに変更



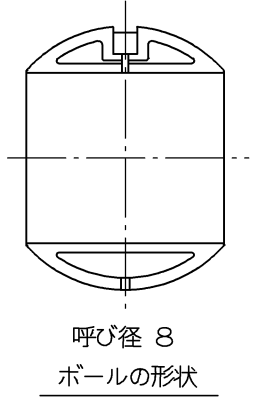
東洋バルブ株式会社

2006年1月設計変更
新図面



寸法表 単位：mm

呼び径	d	H	L	W	フランジ								質量 (Kg)	数量
					D	C	N	h	G	g	T	f		
1/2	15	102	108	130	89	60.5	4	16	1/2	35	11.2	1.6	2.0	
3/4	20	105	117	130	98	70.0	4	16	1/2	43	11.2	1.6	2.3	
1	25	124	127	160	108	79.5	4	16	1/2	51	11.2	1.6	3.4	
1 1/2	40	115	165	230	127	98.5	4	16	1/2	73	14.3	1.6	6.4	
2	50	120	178	230	152	120.5	4	19	5/8	92	15.9	1.6	8.8	
2 1/2	65	155	190	400	178	139.5	4	19	5/8	105	17.5	1.6	16	
3	80	165	203	400	190	152.5	4	19	5/8	127	19.1	1.6	21	
4	100	200	229	460	229	190.5	8	19	5/8	157	23.9	1.6	34	
5	125	220	356	460	254	216.0	8	22	3/4	186	23.9	1.6	53	
6	150	295	394	1000	279	241.5	8	22	3/4	216	25.4	1.6	75	
8	200	355	457	1500	343	298.5	8	22	3/4	270	28.6	1.6	114	



CF8
3-150
SCS13

弁箱 casting 表示例

24	座金	SS400		亜鉛めっき
23	銘板	A1050P		
22	ボルト	SS400	呼び径 6.8	亜鉛めっき
21	ハンドルヘッド	FCD400	呼び径 6.8	
20	ハンドルバー	SGP	呼び径 6.8	
19	レバーハンドル	FCD400	呼び径 1/2~5	
18	止め輪	SUS304		
17	ストッパー	SUS304		
16	パッキン押さえボルト	SUS304		
15	ふたボルト用ナット	SUS304		
14	ふたボルト	SUS304		
13	スプリング	SUS316-WPA	呼び径 1/2~2	
12	スプリング & ピン	SUS316-WPA & SUS316	呼び径 2 1/2~8	
11	スラストベアリング	グラスファイバー入りPTFE	呼び径 4~8	
10	ステムベアリング	グラスファイバー入りPTFE		
9	パッキンワッシャー	SUS316	呼び径 1/2~1	
8	ガスケット	PTFE		
7	パッキン	PTFE		
6	パッキン押さえ	SCS13A		
5	弁棒	SUS304		
4	シート	変性PTFE		
3	ボール	SUS304	呼び径 1/2~4.6	
		SCS13A	呼び径 5.8	
2	ふた	SCS13A		
1	弁箱	SCS13A		

番号	部品名称	材料
面間規格 ASME B16.10 クラス150		ステンレス鋳鋼 クラス150 フランジ形ボール弁 フルボア、フローティング形 〈帯電防止機構付〉
管接続規格 ASME B16.5 クラス150		
肉厚規格 ASME B16.34 クラス150		
圧力検査規格 API 598		

承認	津島	製品記号	△		
検図	荻原	150-UBF-N-L	△		
検図		図面番号	△		
作成	島立	7N020000J	△		
日付	'08.12.22		記号	日付	承認

TOYO 東洋バルヴ株式会社