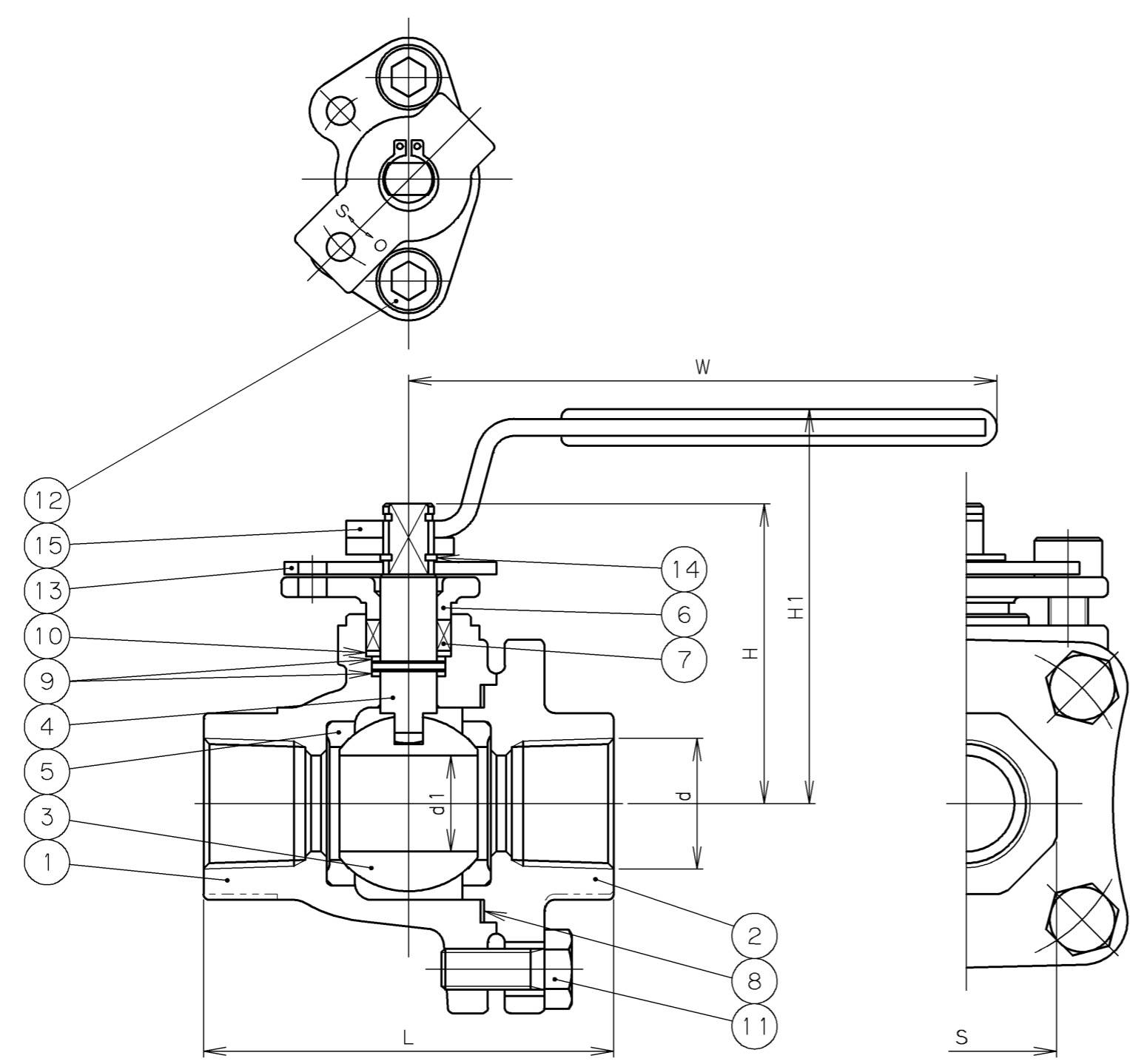


2006年3月設計変更
旧図面



寸法表 単位: mm

呼び径	d	d1	H	H1	L	W	S	質量 (Kg)	数量
3/8	Rc 3/8	10	53	72	60	115	24	0.62	
1/2	Rc 1/2	13	55	74	70	115	29	0.83	
3/4	Rc 3/4	19	59	78	80	115	35	1.03	
1	Rc 1	25	71	95	90	150	41	1.61	
1 1/4	Rc 1 1/4	32	76	100	105	150	50	1.98	
1 1/2	Rc 1 1/2	38	100	128	115	200	57	3.25	
2	Rc 2	51	108	137	135	200	70	4.55	



弁箱鑄出し表示例

15	レバーハンドル	SS400	亜鉛めっき
14	止め輪	SUS304	
13	ストッパー	SUS304	
12	パッキン押さえ用ボルト	SUS304	
11	ふたボルト	SUS304	
10	パッキン座金	SUS304	
9	スラストワッシャ	テフロン®	
8	ガスケット	テフロン®	
7	パッキン	テフロン®	
6	パッキン押さえ	SCS13	
5	シート	テフロン®	
4	弁棒	SUS304	
3	ボール	SUS304	
2	ふた	SCS13	
1	弁箱	SCS13	

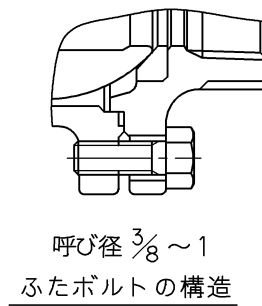
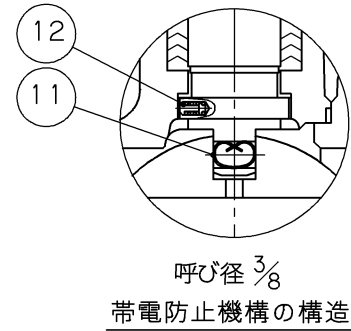
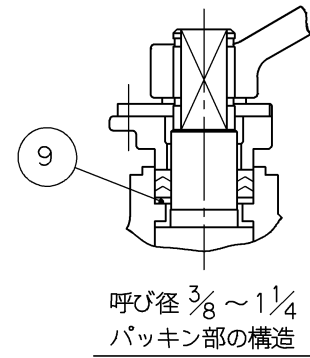
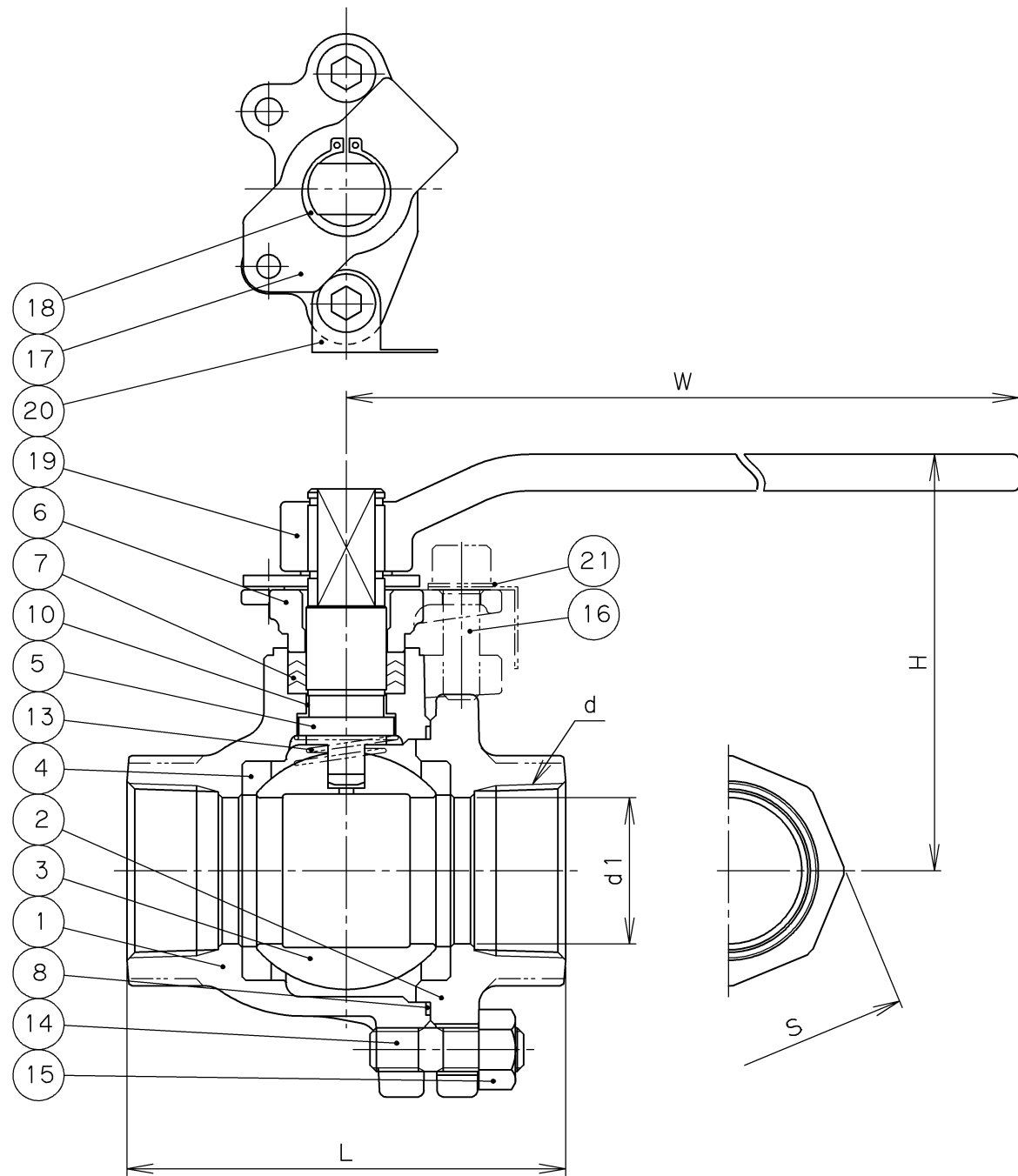
番号	部品名称	材	料
継手部の規格		ステンレス鋳鋼 10K ねじ込みボール弁 フルボア、フローティング形	
JIS B 0203			
面間の規格			
メーカー標準			
トリム(要部)			
304			

承認	小口	試験圧力		バルブコード
検図	嘉原	水圧	弁箱耐圧	10-UB
検図	松本		弁座漏れ	
作成	平林	空圧	2.1 MPa	図面番号
縮尺	乱尺		MPa	
日付	'98.2.2			72520000J ^{△3}

改訂		△	'00.11.15	小川 松本 嘉原	圧力単位MPaのみに変更
マーク	日付	担当	検証	承認	内容
△	'98.2.2	平林	嘉原	小口	フォーム変更

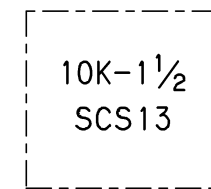
TOYO 東洋バルブ株式会社

2006年3月設計変更
新図面



寸法表 単位: mm

呼び径	d	d1	H	L	W	S	質量 (Kg)	数量
$\frac{3}{8}$	Rc $\frac{3}{8}$	10	71	62	130	23	0.7	
$\frac{1}{2}$	Rc $\frac{1}{2}$	15	102	65	130	29	0.85	
$\frac{3}{4}$	Rc $\frac{3}{4}$	20	105	80	130	35	1.1	
1	Rc 1	25	124	90	160	43	1.77	
$1\frac{1}{4}$	Rc $1\frac{1}{4}$	32	130	110	160	53	2.7	
$1\frac{1}{2}$	Rc $1\frac{1}{2}$	40	115	120	230	59	3.87	
2	Rc 2	50	120	140	230	73	5.25	



弁箱鑄出し表示例

21	座 金	SS400	亜鉛めっき
20	銘 板	A1050P	
19	レバーハンドル	FCD400	
18	止 め 輪	SUS304	
17	ス ト ッ パ ー	SUS304	
16	パッキン押さえ用ボルト	SUS304	
15	ふたボルト用ナット	SUS304	呼び径 $1\frac{1}{4}$ ~2
14	ふ た ボ ル ト	SUS304	
13	スプリング	SUS316-WPA	呼び径 $\frac{1}{2}$ ~2
12	スプリング & ピン	SUS316-WPA & SUS316	呼び径 $\frac{3}{8}$
11	リングスプリング	SUS316-WPA	呼び径 $\frac{3}{8}$
10	ステムベアリング	グラスファイバー入りPTFE	
9	パッキンワッシャー	SUS316	呼び径 $\frac{3}{8}$ ~ $1\frac{1}{4}$
8	ガ ス ケ ッ ト	PTFE	
7	パ ッ キ ン	PTFE	
6	パッキン押さえ	SCS13A	
5	弁 棒	SUS304	
4	シ ー ト	PTFE	
3	ボ ー ル	SUS304 又は SCS13A SUS304	呼び径 $1\frac{1}{2}$.2 呼び径 $\frac{3}{8}$ ~ $1\frac{1}{4}$
2	ふ た	SCS13A	
1	弁 箱	SCS13A	

番号	部 品 名 称	材 料
----	---------	-----

面間規格	メーカー標準
管接続規格	JIS B0203
肉厚規格	ASME B16.34 クラス150
圧力検査規格	メーカー標準

ステンレス鋳鋼
10K
ねじ込みボール弁
フルボア、フローティング形
〈帯電防止機構付〉

承認	津島	製品記号	△		
検図	荻原	10-UB-N	△		
検図		図面番号	△		
作成	島立	7F040000J △	△		
日付	'08.12.22		記号	日付	承認



東洋バルブ株式会社