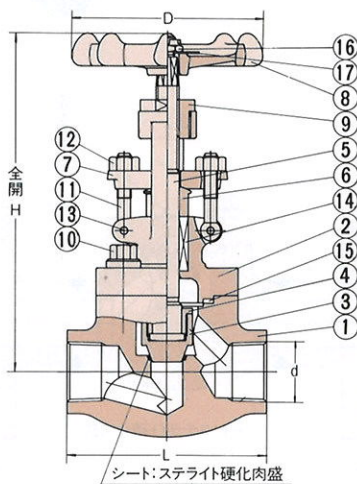
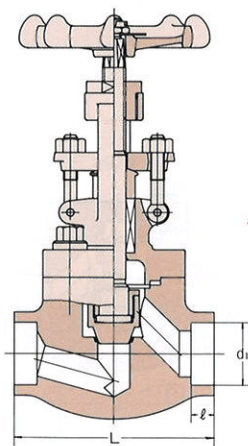


## 800型 鍛鋼グローブバルブ

SF-G (ねじ込み形)

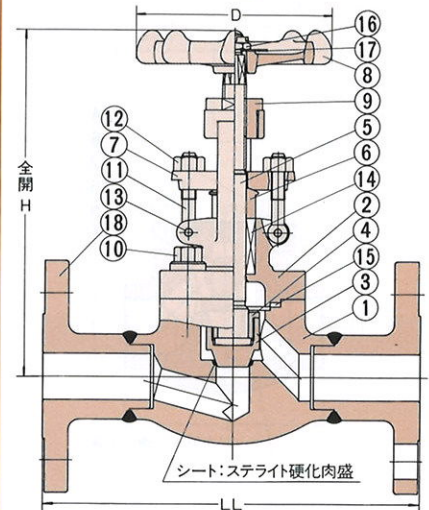


SF-GW (ソケットウエルド形)



■番号、名称、材料はねじ込み形と同じ。

SF-GF (フランジ形)



| 接続端の形状    | クラス          | 試験圧力 (kgf/cm <sup>2</sup> ) |     | 製品記号        |             |
|-----------|--------------|-----------------------------|-----|-------------|-------------|
|           |              | 本体                          | シート |             |             |
| ねじ込み形     | 800          | 210                         | 153 | A 800-SF-G  |             |
| ソケットウエルド形 | 800          | 210                         | 153 | A 800-SF-GW |             |
| フランジ形     | JIS<br>フランジ付 | 10K                         | 21  | 16          | A 10-SF-GF  |
|           |              | 20K                         | 51  | 38          | A 20-SF-GF  |
|           |              | 30K                         | 77  | 57          | A 30-SF-GF  |
|           |              | 40K                         | 102 | 75          | A 40-SF-GF  |
|           | JPI<br>フランジ付 | 150                         | 32  | 23          | A 150-SF-GF |
|           |              | 300                         | 80  | 58          | A 300-SF-GF |
|           | 600          | 157                         | 115 | A 600-SF-GF |             |

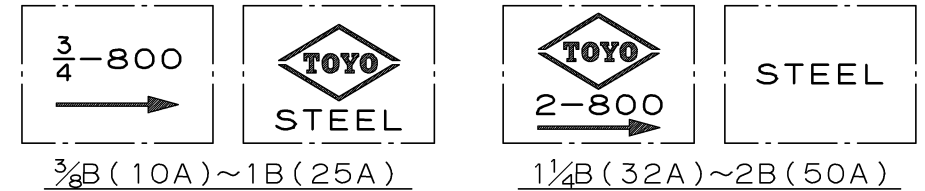
(備考) 圧力-温度基準は、PIIをご覧ください。

単位: mm

| 呼び径 | ねじ込み形 |          |     | フランジ形 LL |     |      |                |     |     |     |     |     |
|-----|-------|----------|-----|----------|-----|------|----------------|-----|-----|-----|-----|-----|
|     | A     | B        | d   | L        | H   | D    | ソケットウエルド形      |     | 10K | 20K | 30K | 40K |
|     |       |          |     |          |     |      | d <sub>1</sub> | ℓ   | 150 | 300 | —   | 600 |
| 10  | 3/8   | Rc 3/8   | 80  | 151      | 86  | 17.8 | 9.6            | 140 | 140 | 152 | 152 | 152 |
| 15  | 1/2   | Rc 1/2   | 80  | 151      | 86  | 22.2 | 9.6            | 152 | 152 | 165 | 165 | 165 |
| 20  | 3/4   | Rc 3/4   | 90  | 156      | 86  | 27.7 | 12.7           | 178 | 178 | 190 | 190 | 190 |
| 25  | 1     | Rc 1     | 110 | 200      | 105 | 34.5 | 12.7           | 203 | 203 | 216 | 216 | 216 |
| 32  | 1 1/4 | Rc 1 1/4 | 150 | 252      | 135 | 43.2 | 12.7           | 216 | 216 | 229 | 229 | 229 |
| 40  | 1 1/2 | Rc 1 1/2 | 150 | 252      | 135 | 49.1 | 12.7           | 229 | 229 | 241 | 241 | 241 |
| 50  | 2     | Rc 2     | 170 | 285      | 180 | 61.1 | 15.9           | 267 | 267 | 292 | 292 | 292 |

(備考) 管フランジの寸法は、PIIをご覧ください。

| 番号 | 名称       | 材料                   |
|----|----------|----------------------|
| 1  | ボデー      | SFVC 2 A (ステライト硬化肉盛) |
| 2  | ボンネット    | SFVC 2 A             |
| 3  | ジスク      | SUS 420 J 2          |
| 4  | ロックナット   | SUS 403              |
| 5  | ステム      | SUS 403              |
| 6  | グランド     | SUS 403              |
| 7  | グランドフランジ | S 25 C               |
| 8  | ハンドル     | FCD 450              |
| 9  | ヨークブッシュ  | SUS 403              |
| 10 | ボンネットボルト | ASTM A 193 Gr. B 7   |
| 11 | アイボルト    | SUS 403              |
| 12 | アイボルトナット | SUS 304              |
| 13 | アイボルトピン  | SUS 403              |
| 14 | グランドパッキン | P # 316 P            |
| 15 | ガスケット    | P # 2200             |
| 16 | ハンドルナット  | SS 400               |
| 17 | ネームプレート  | A 1100 P-H           |
| 18 | ラインフランジ  | SFVC 2 A             |



弁箱表示例

1995月設計変更  
新図面

|    |                |                       |         |
|----|----------------|-----------------------|---------|
| 19 | ラインフランジ        | SFVC2A                |         |
| 18 | 座 金            | SUS430                |         |
| 17 | 銘 板            | A1100P-H              |         |
| 16 | ハンドル押さえ用ナット    | SS400                 |         |
| 15 | ガスケット          | うず巻ガスケット(膨張黒鉛+SUS304) |         |
| 14 | パッキン           | ノンアスベスト+膨張黒鉛          |         |
| 13 | ピ ン            | SUS410                |         |
| 12 | パッキン押さえボルト用ナット | ASTM A194 Gr.2H       |         |
| 11 | パッキン押さえボルト     | ASTM A193 Gr.B8       |         |
| 10 | ふたボルト          | ASTM A193 Gr.B7       |         |
| 9  | ヨークブッシュ        | SUS410                |         |
| 8  | ハンドル車          | FCD450                |         |
| 7  | パッキン押さえ        | S25C                  |         |
| 6  | パッキン押さえ輪       | SUS410                |         |
| 5  | 弁 棒            | SUS410                |         |
| 4  | 弁押さえ           | SUS410                |         |
| 3  | 弁 体            | SUS420J2              |         |
| 2  | ふ た            | SFVC2A                |         |
| 1  | 弁 箱            | SFVC2A                | ステライト盛金 |

| 番号 | 部 品 名 称 | 材 料 |
|----|---------|-----|
|----|---------|-----|

面間規格  
メーカー標準 (10)  
JPI-7S-67 クラス600(15-50)

管接続規格  
JIS B2220 40K

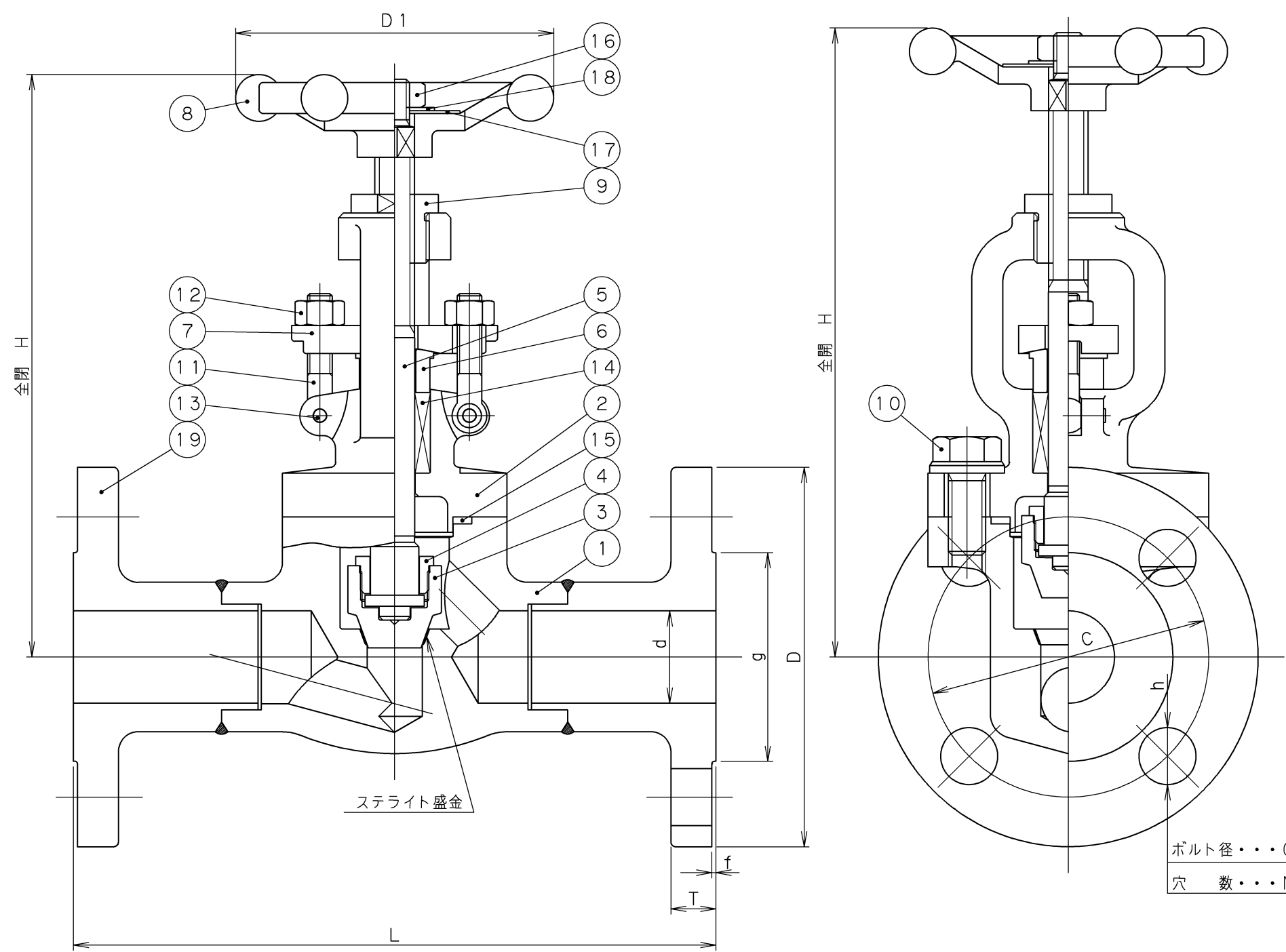
肉厚規格  
JPI-7S-57

圧力検査規格  
メーカー標準

鍛鋼 40K  
フランジ形  
玉形弁

|     |           |           |    |    |
|-----|-----------|-----------|----|----|
| 承認  | 津島        | 製品記号      | △  |    |
| 検 図 | 荻原        | S40-SF-GF | △  |    |
| 検 図 |           | 図面番号      | △  |    |
| 作成  | 小松        | 55530000J | △  |    |
| 日付  | '08.12.22 | 記号        | 日付 | 承認 |

**TOYO 東洋バルブ株式会社**



寸 法 表 単位: mm

| 呼び径 |       | d  | H     |       | D1  | L   | フ ラ ン ジ |     |   |    |     |     |    | 質量 (Kg) | 数量   |   |
|-----|-------|----|-------|-------|-----|-----|---------|-----|---|----|-----|-----|----|---------|------|---|
| A   | B     |    | 全閉    | 全開    |     |     | D       | C   | N | h  | G   | g   | T  |         |      | f |
| 10  | 3/8   | 10 | 156.0 | 165.0 | 89  | 152 | 110     | 75  | 4 | 19 | M16 | 52  | 18 | 1       | 5.5  |   |
| 15  | 1/2   | 15 | 156.0 | 165.0 | 89  | 165 | 115     | 80  | 4 | 19 | M16 | 55  | 20 | 1       | 5.5  |   |
| 20  | 3/4   | 20 | 161.0 | 170.0 | 89  | 190 | 120     | 85  | 4 | 19 | M16 | 60  | 20 | 1       | 5.9  |   |
| 25  | 1     | 25 | 187.0 | 202.5 | 102 | 216 | 130     | 95  | 4 | 19 | M16 | 70  | 22 | 1       | 8.1  |   |
| 32  | 1 1/4 | 32 | 226.5 | 251.5 | 146 | 229 | 140     | 105 | 4 | 19 | M16 | 80  | 24 | 2       | 13.6 |   |
| 40  | 1 1/2 | 40 | 226.5 | 251.5 | 146 | 241 | 160     | 120 | 4 | 23 | M20 | 90  | 24 | 2       | 14.8 |   |
| 50  | 2     | 50 | 257.0 | 285.5 | 178 | 292 | 165     | 130 | 8 | 19 | M16 | 105 | 26 | 2       | 20.2 |   |