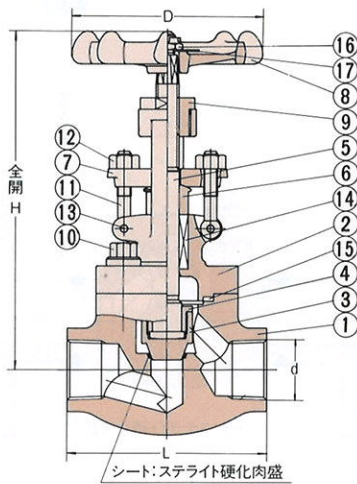
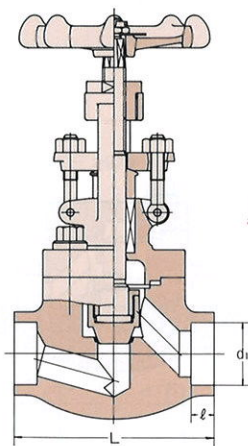


## 800型 鍛鋼グローブバルブ

SF-G (ねじ込み形)

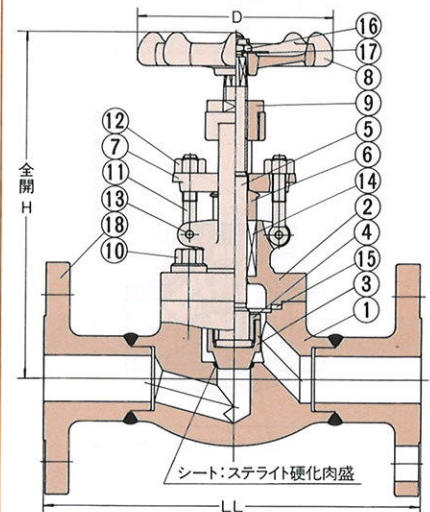


SF-GW (ソケットウエルド形)



■番号、名称、材料はねじ込み形と同じ。

SF-GF (フランジ形)



接続端の形状	クラス	試験圧力 (kgf/cm <sup>2</sup> )		製品記号	
		本体	シート		
ねじ込み形	800	210	153	A 800-SF-G	
ソケットウエルド形	800	210	153	A 800-SF-GW	
フランジ形	J I S フランジ付	10K	21	16	A 10-SF-GF
		20K	51	38	A 20-SF-GF
		30K	77	57	A 30-SF-GF
		40K	102	75	A 40-SF-GF
	J P I フランジ付	150	32	23	A 150-SF-GF
		300	80	58	A 300-SF-GF
	600	157	115	A 600-SF-GF	



(備考) 圧力-温度基準は、P11をご覧ください。

単位: mm

呼び径	ねじ込み形			フランジ形 LL								
	A	B	d	ソケットウエルド形		フランジ形 LL						
				L	H	D	d <sub>1</sub>	ℓ	10K	20K	30K	40K
10	3/8	Rc 3/8	80	151	86	17.8	9.6	140	140	152	152	
15	1/2	Rc 1/2	80	151	86	22.2	9.6	152	152	165	165	
20	3/4	Rc 3/4	90	156	86	27.7	12.7	178	178	190	190	
25	1	Rc 1	110	200	105	34.5	12.7	203	203	216	216	
32	1 1/4	Rc 1 1/4	150	252	135	43.2	12.7	216	216	229	229	
40	1 1/2	Rc 1 1/2	150	252	135	49.1	12.7	229	229	241	241	
50	2	Rc 2	170	285	180	61.1	15.9	267	267	292	292	

(備考) 管フランジの寸法は、P11をご覧ください。

番号	名称	材料
1	ボデー	SFVC 2 A (ステライト硬化肉盛)
2	ボンネット	SFVC 2 A
3	ジスク	SUS 420 J 2
4	ロックナット	SUS 403
5	ステム	SUS 403
6	グランド	SUS 403
7	グランドフランジ	S 25 C
8	ハンドル	FCD 450
9	ヨークブッシュ	SUS 403
10	ボンネットボルト	ASTM A 193 Gr. B 7
11	アイボルト	SUS 403
12	アイボルトナット	SUS 304
13	アイボルトピン	SUS 403
14	グランドパッキン	P # 316 P
15	ガスケット	P # 2200
16	ハンドルナット	SS 400
17	ネームプレート	A 1100 P-H
18	ラインフランジ	SFVC 2 A

$\frac{3}{4}$ -800   STEEL  
 $\frac{3}{8}$ B (10A)~1B (25A)  $\frac{1}{4}$ B (32A)~2B (50A)

弁箱表示例

1995月設計変更  
新図面

19	ラインフランジ	SFVC2A	
18	座金	SUS430	
17	銘板	A1100P-H	
16	ハンドル押さえ用ナット	SS400	
15	ガスケット	うず巻ガスケット (膨張黒鉛+SUS304)	
14	パッキン	ノンアスベスト+膨張黒鉛	
13	ピン	SUS410	
12	パッキン押さえボルト用ナット	ASTM A194 Gr.2H	
11	パッキン押さえボルト	ASTM A193 Gr.B8	
10	ふたボルト	ASTM A193 Gr.B7	
9	ヨークブッシュ	SUS410	
8	ハンドル車	FCD450	
7	パッキン押さえ	S25C	
6	パッキン押さえ輪	SUS410	
5	弁棒	SUS410	
4	弁押さえ	SUS410	
3	弁体	SUS420J2	
2	ふた	SFVC2A	
1	弁箱	SFVC2A	ステライト盛金

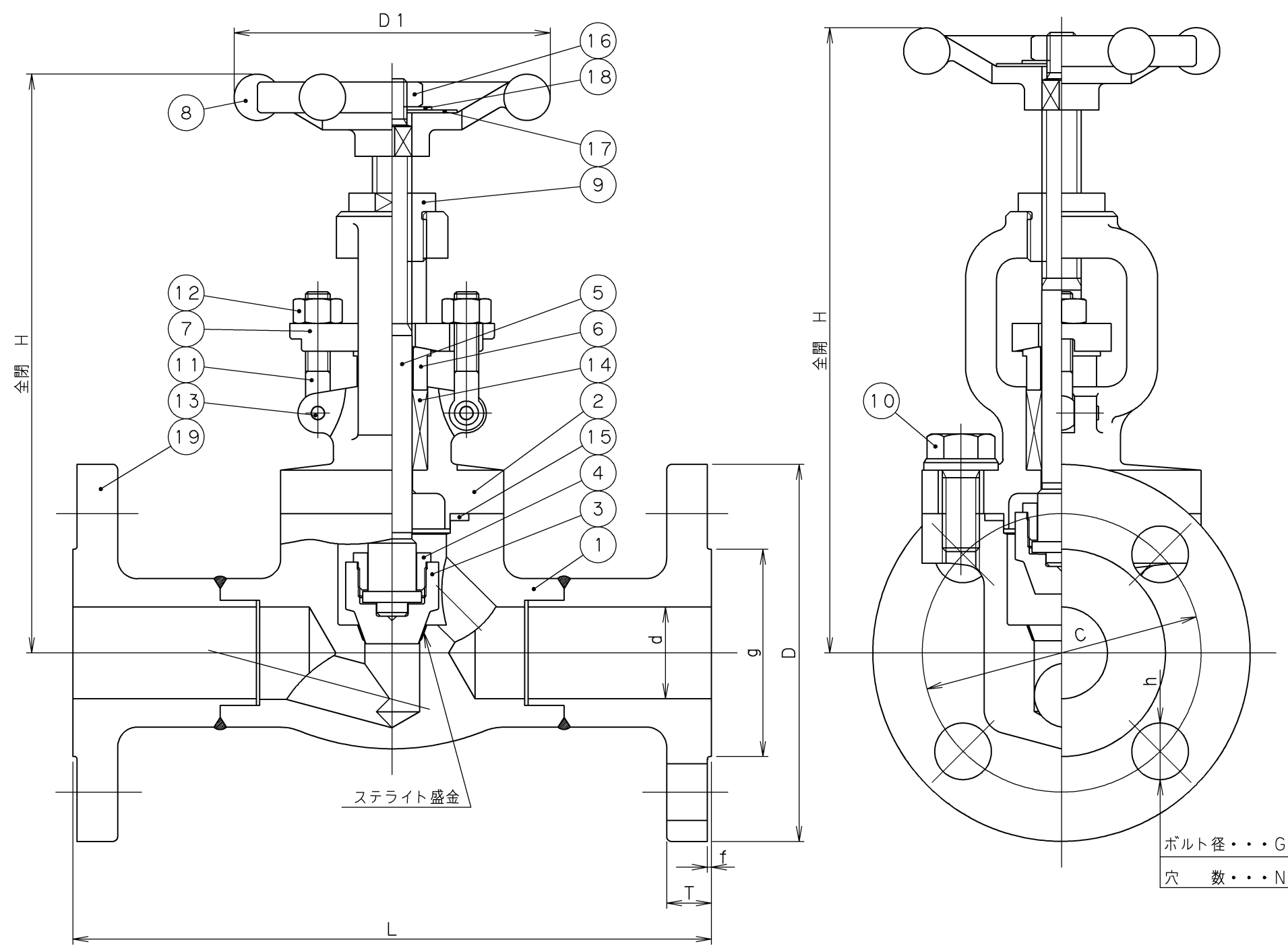
番号	部品名称	材料
----	------	----

面間規格  
 メーカー標準 (10)  
 JPI-7S-67 クラス600 (15-50)  
 管接続規格  
 JIS B2220 30K  
 肉厚規格  
 JPI-7S-57  
 圧力検査規格  
 メーカー標準

鍛鋼 30K  
 フランジ形  
 玉形弁

承認	津島	製品記号	△	
検図	荻原	S30-SF-GF	△	
検図		図面番号	△	
作成	小松	55520000J	△	
日付	'08.12.22	記号	日付	承認

 東洋バルブ株式会社



寸法表 単位: mm

呼び径		d	H		D1	L	フランジ							質量 (Kg)	数量	
A	B		全閉	全開			D	C	N	h	G	g	T			f
10	$\frac{3}{8}$	10	156.0	165.0	89	152	110	75	4	19	M16	52	16	1	5.2	
15	$\frac{1}{2}$	15	156.0	165.0	89	165	115	80	4	19	M16	55	18	1	5.2	
20	$\frac{3}{4}$	20	161.0	170.0	89	190	120	85	4	19	M16	60	18	1	5.6	
25	1	25	187.0	202.5	102	216	130	95	4	19	M16	70	20	1	7.9	
32	$1\frac{1}{4}$	32	226.5	251.5	146	229	140	105	4	19	M16	80	22	2	13.2	
40	$1\frac{1}{2}$	40	226.5	251.5	146	241	160	120	4	23	M20	90	22	2	14.4	
50	2	50	257.0	285.5	178	292	165	130	8	19	M16	105	22	2	19.4	