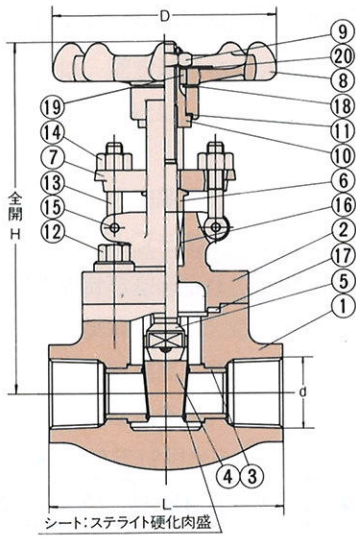
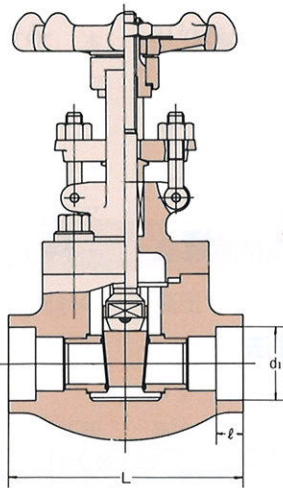


800型 鍛鋼ゲートバルブ

SF-SR (ねじ込み形)

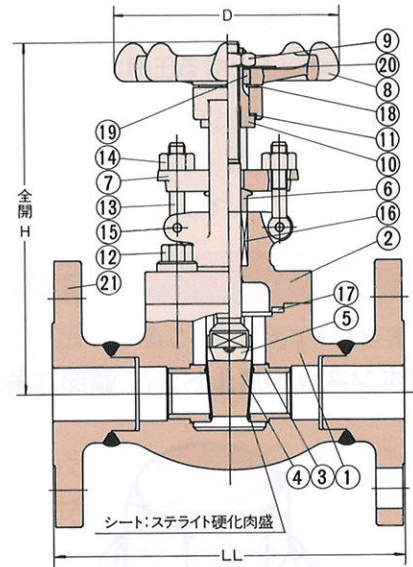


SF-SRW (ソケットウエルド形)



■番号、名称、材料はねじ込み形と同じ。

SF-SRF (フランジ形)



接続端の形状	クラス	試験圧力 (kgf/cm ²)		製品記号	
		耐圧	シート		
ねじ込み形	800	210	153	A 800-SF-SR	
ソケットウエルド形	800	210	153	A 800-SF-SRW	
フランジ形	J I S フランジ付	10K	21	16	A 10-SF-SRF
		20K	51	38	A 20-SF-SRF
		30K	77	57	A 30-SF-SRF
	J P I フランジ付	40K	102	75	A 40-SF-SRF
		150	32	23	A 150-SF-SRF
		300	80	58	A 300-SF-SRF
600	157	115	A 600-SF-SRF		

(備考) 圧力-温度基準は、P IIをご覧ください。

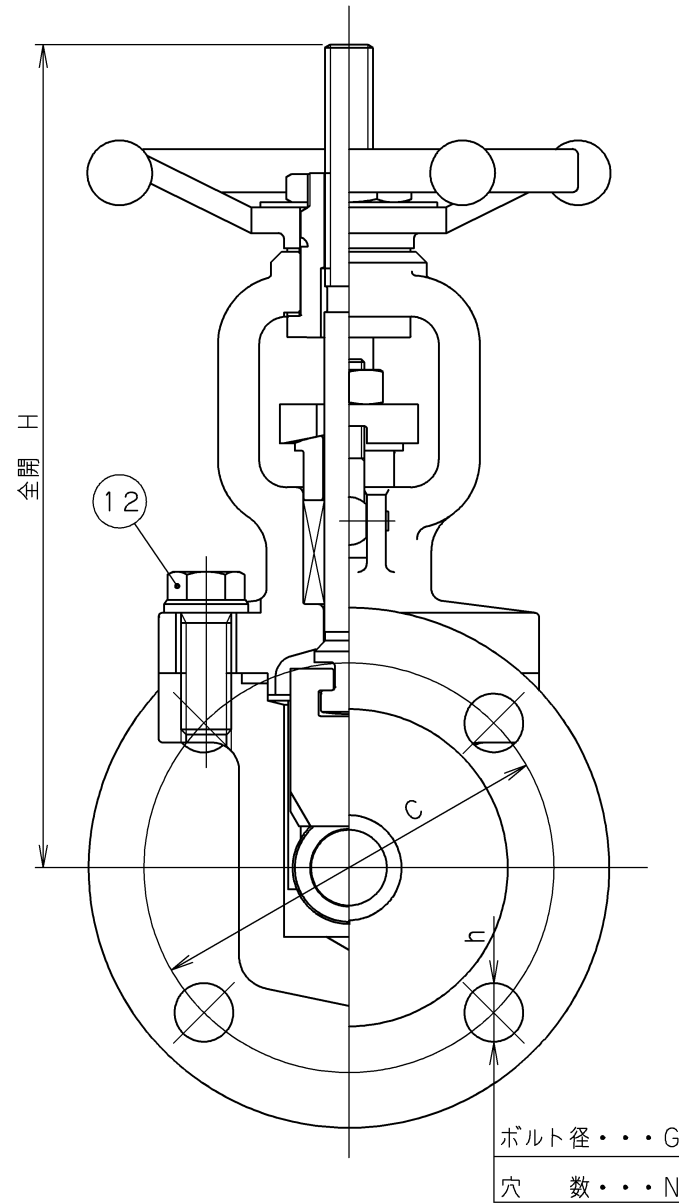
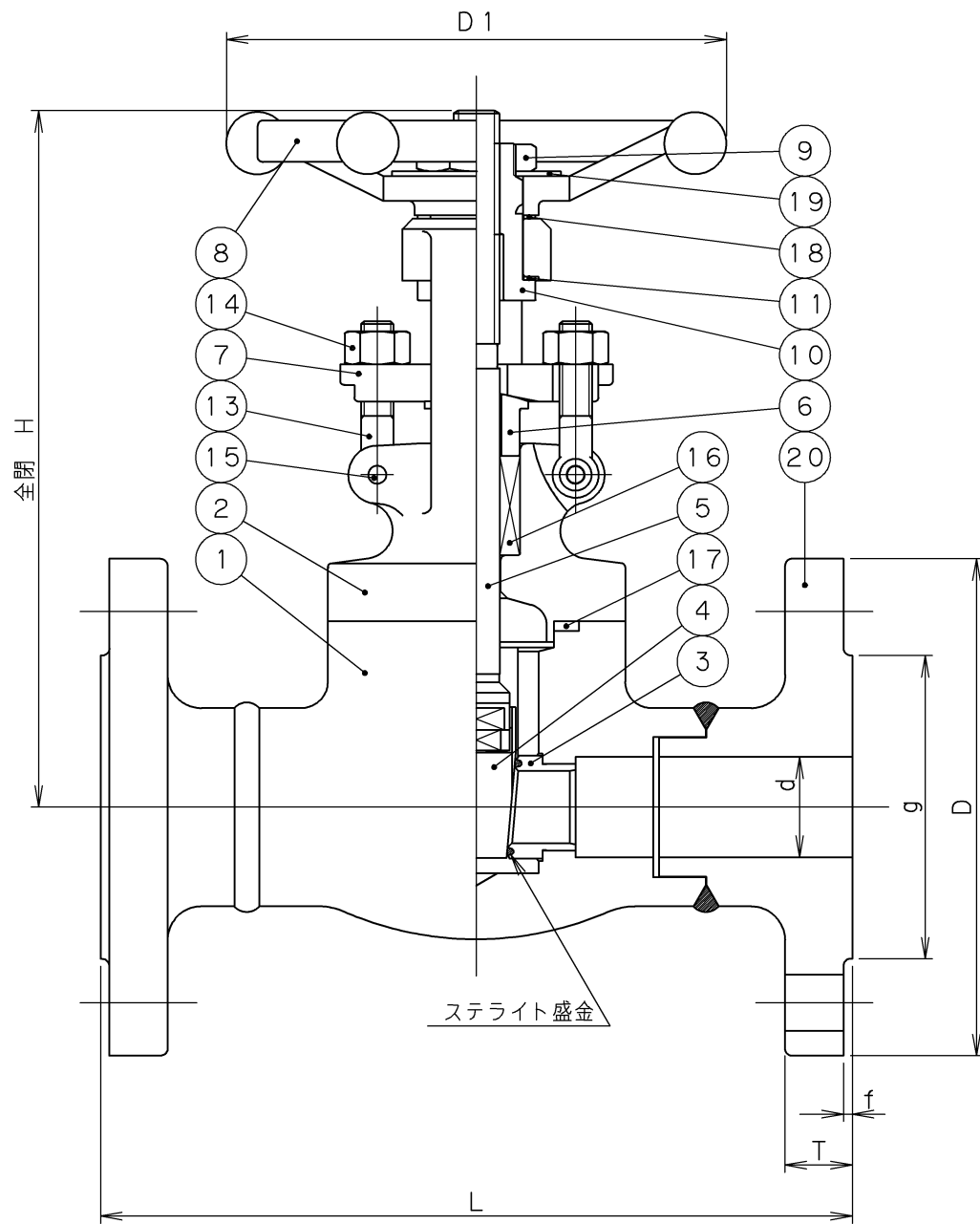
単位: mm

呼び径	ねじ込み形				ソケットウエルド形		フランジ形 LL					
	A	B	d	L	H	D	d ₁	ℓ	10K	20K	30K	40K
10	3/8	Rc 3/8	80	142	86	17.8	9.6	140	140	152	152	
15	1/2	Rc 1/2	80	142	86	22.2	9.6	140	140	165	165	
20	3/4	Rc 3/4	90	147	86	27.7	12.7	152	152	190	190	
25	1	Rc 1	110	186	105	34.5	12.7	165	165	216	216	
32	1 1/4	Rc 1 1/4	120	233	135	43.2	12.7	178	178	229	229	
40	1 1/2	Rc 1 1/2	120	233	135	49.1	12.7	190	190	241	241	
50	2	Rc 2	140	263	180	61.1	15.9	216	216	292	292	

(備考) 管フランジの寸法は、P IIをご覧ください。

番号	名称	材料
1	ボデー	SFVC 2 A
2	ボンネット	SFVC 2 A
3	ボデーシートリング	SUS 403(ステライト硬化肉盛)
4	ジスク	SUS 420 J 2
5	ステム	SUS 403
6	グランド	SUS 403
7	グランドフランジ	S 25 C
8	ハンドル	FCD 450
9	ハンドルナット	SS 400
10	ヨークスリーブ	SUS 403
11	スリーブワッシャー	SUS 403
12	ボンネットボルト	ASTM A 193 Gr. B 7
13	アイボルト	SUS 403
14	アイボルトナット	SUS 304
15	アイボルトピン	SUS 403
16	グランドパッキン	P # 316 P
17	ガスケット	P # 2200
18	ハンドルワッシャー	SUS 403
19	キー	S 50 C
20	ネームプレート	A 1100 P-H
21	ラインフランジ	SFVC 2 A

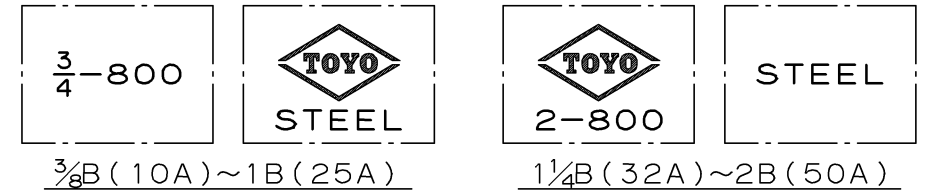
1995月設計変更
新図面



寸法表

単位：mm

呼び径		d	H		D1	L	フランジ							質量 (Kg)	数量	
A	B		全閉	全開			D	C	N	h	G	g	T			f
10	3/8	10	143.1	160.0	102	140	90	65	4	15	M12	46	14	1	3.9	
15	1/2	15	143.1	160.0	102	140	95	70	4	15	M12	51	14	1	3.9	
20	3/4	20	143.1	160.0	102	152	100	75	4	15	M12	56	16	1	4.5	
25	1	25	167.3	190.0	121	165	125	90	4	19	M16	67	16	1	6.7	
32	1 1/4	32	217.5	252.0	146	178	135	100	4	19	M16	76	18	2	11.3	
40	1 1/2	40	217.5	252.0	146	190	140	105	4	19	M16	81	18	2	11.6	
50	2	50	237.3	280.0	178	216	155	120	8	19	M16	96	18	2	15.9	



弁箱表示例

20	ラインフランジ	SFVC2A	
19	銘板	A1100P-H	
18	ハンドル車用座金	SUS430	
17	ガスケット	うず巻ガスケット(膨張黒鉛+SUS304)	
16	パッキン	ノンアスベスト+膨張黒鉛	
15	ピン	SUS410	
14	パッキン押さえボルト用ナット	ASTM A194 Gr.2H	
13	パッキン押さえボルト	ASTM A193 Gr.B8	
12	ふたボルト	ASTM A193 Gr.B7	
11	スリーブ用座金	SUS430	
10	ヨークスリーブ	SUS410	
9	ハンドル押さえ用ナット	SS400	
8	ハンドル車	FCD450	
7	パッキン押さえ	S25C	
6	パッキン押さえ輪	SUS410	
5	弁棒	SUS410	
4	弁体	SUS420J2	
3	弁箱付き弁座	SUS410	ステライト盛金
2	ふた	SFVC2A	
1	弁箱	SFVC2A	

番号	部品名称	材料
----	------	----

面間規格
メーカー標準 (10)
JPI-7S-67 クラス300(15-50)

管接続規格
JIS B2220 20K

肉厚規格
JPI-7S-57

圧力検査規格
メーカー標準

鍛鋼 20K
フランジ形
仕切弁

承認	津島	製品記号	△		
検図	荻原	S20-SF-SRF	△		
検図		図面番号	△		
作成	小松	55410000J	△		
日付	'08.12.22		記号	日付	承認



東洋バルブ株式会社