

1989年設計変更  
旧図面

|    |               |                          |                  |
|----|---------------|--------------------------|------------------|
| 19 | 座 金           | JIS G4303                | SUS304           |
| 18 | 名 称 板         | JIS H4000                | A1100P-H         |
| 17 | ガ ス ケ ッ ト     |                          | TOMBO#1804       |
| 16 | パ ッ キ ン       |                          | PILLAR#315P      |
| 15 | アイボルトピン       | JIS G4303                | SUS304           |
| 14 | アイボルト用ナット     | JIS G4303                | SUS304           |
| 13 | アイボルト         | JIS G4303                | SUS403           |
| 12 | ふ た ボ ル ト     |                          | ASTM A193 GrB7   |
| 11 | 座 金           | JIS G4303                | SUS304           |
| 10 | ヨークスリーブ       | JIS G4303                | SUS403           |
| 9  | ハンドル押えナット     | JIS G4051                | S15C             |
| 8  | ハ ン ド ル 車     | JIS G5502                | FCD45            |
| 7  | パ ッ キ ン 押 え   | JIS G4051                | S25C             |
| 6  | パ ッ キ ン 押 え 輪 | JIS G4303                | SUS403           |
| 5  | 弁 棒           | JIS G4303                | SUS403           |
| 4  | 弁 体           | JIS G5121又は<br>JIS G4303 | SCS2又は<br>SUS403 |
| 3  | 弁 箱 付 き 弁 座   | JIS G4303                | SUS403 ステライト盛金   |
| 2  | ふ た           | JIS G3202                | SFVC2A           |
| 1  | 弁 箱           | JIS G3202                | SFVC2A           |

寸 法 単位 mm

| 大きさの呼び | d       | L   | H     | D1  |
|--------|---------|-----|-------|-----|
| 1/2    | RC 1/2  | 79  | 149.5 | 86  |
| 3/4    | RC 3/4  | 92  | 149.5 | 86  |
| 1      | RC 1    | 111 | 185.5 | 105 |
| 1-1/4  | RC1-1/4 | 120 | 251.0 | 135 |
| 1-1/2  | RC1-1/2 | 120 | 251.0 | 135 |
| 2      | RC 2    | 140 | 280.0 | 180 |

弁箱鑄出し表示

表側 裏側  
1  
800  
STEEL



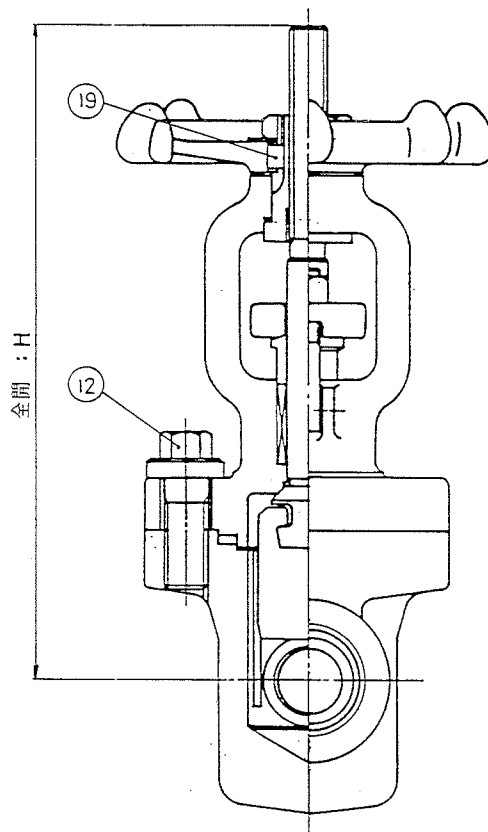
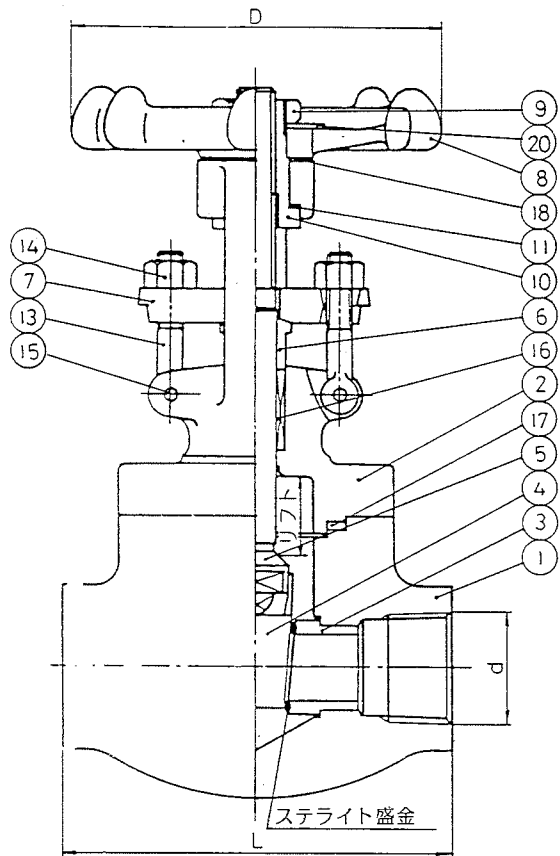
| 番号 | 部 品 名 称 | 材 料 |
|----|---------|-----|
|----|---------|-----|

|   |                             |
|---|-----------------------------|
| 継手部の規格<br>JIS B0203<br>面間の規格<br>東洋バルブ<br>要部材料<br>CR13 | クラス800<br>鍛 鋼 製<br>ネジ込み形仕切弁 |
|---|-----------------------------|

|            |                     |            |
|------------|---------------------|------------|
| 承認 寺澤      | 試験 圧力               | バルブコード     |
| 検図 山田      | 弁箱耐圧                | 800-SF-SR  |
| 設計 藤森      | 弁座耐圧                |            |
| 写図 丸山      | 水圧                  | 図面番号       |
| 縮尺         | kgf/cm <sup>2</sup> | 50000000J△ |
| 日付 60.2.28 | 空圧                  |            |

|     |        |         |     |     |        |     |
|-----|--------|---------|-----|-----|--------|-----|
| 訂 正 | △      | 62.3.20 | M.M | 額 客 | 注文数    |     |
| マーク | 日付     | 担 当     | 内 容 | △   | 63.1.9 | M.M |
| △   | 60.4.8 | M.M     |     | △   |        |     |

1989年設計変更  
新図面



寸法 単位: mm

| 呼び径   | d        | L   | H   | D   | リフト  |  |  |
|-------|----------|-----|-----|-----|------|--|--|
| 3/8   | Rc 3/8   | 80  | 142 | 86  | 12.6 |  |  |
| 1/2   | Rc 1/2   | 80  | 142 | 86  | 12.6 |  |  |
| 3/4   | Rc 3/4   | 90  | 147 | 86  | 15.5 |  |  |
| 1     | Rc 1     | 110 | 186 | 105 | 21.6 |  |  |
| 1-1/4 | Rc 1 1/4 | 120 | 233 | 135 | 31.6 |  |  |
| 1-1/2 | Rc 1 1/2 | 120 | 233 | 135 | 31.6 |  |  |
| 2     | Rc 2     | 140 | 263 | 180 | 39.5 |  |  |

弁箱表示

FVC  
1 1/2 - 800

|    |           |           |                               |
|----|-----------|-----------|-------------------------------|
| 20 | 名称板       | JIS H4000 | A1100P-H                      |
| 19 | キー        | JIS G4051 | S50C                          |
| 18 | ハンドル車用座金  | JIS G4303 | SUS403                        |
| 17 | ガスケット     |           | P#2200                        |
| 16 | パッキン      |           | P#316                         |
| 15 | アイボルトピン   | JIS G4303 | SUS403                        |
| 14 | アイボルト用ナット | JIS G4303 | SUS304                        |
| 13 | アイボルト     | JIS G4303 | SUS403                        |
| 12 | ふたボルト     |           | ASTM A193 GrB7                |
| 11 | スリーブ用座金   | JIS G4303 | SUS403                        |
| 10 | ヨークスリーブ   | JIS G4303 | SUS403                        |
| 9  | ハンドル押えナット | JIS G3101 | SS400                         |
| 8  | ハンドル車     | JIS G5502 | FCD450                        |
| 7  | パッキン押え    | JIS G4051 | S25C                          |
| 6  | パッキン押え輪   | JIS G4303 | SUS403                        |
| 5  | 弁 棒       | JIS G4303 | SUS403                        |
| 4  | 弁 体       | JIS G4303 | SUS420J2                      |
| 3  | 弁箱付き弁座    | JIS G4303 | SUS403 <small>ステライト盛金</small> |
| 2  | ふ た       | JIS G3202 | SFVC2A                        |
| 1  | 弁 箱       | JIS G3202 | SFVC2A                        |

番号 部品名称 材 料

継手部の規格

JIS B0203

クラス800

面間の規格

JPI-7S-57-88

鍛 鋼 製

要部材料

CR13

ねじ込み形仕切弁

| 承認 | 三 濤   | 試 験 圧 力   | バルブコード     |
|----|-------|---|------------|
| 検図 | 三 濤   | 弁箱耐圧 弁座漏れ                                       | A800-SF-SR |
| 設計 | 三 濤   | 210 kgf/cm <sup>2</sup> 153 kgf/cm <sup>2</sup> |            |
| 写図 | 三 濤   | 水圧  | 図 面 番 号    |
| 縮尺 |       | kgf/cm <sup>2</sup> kgf/cm <sup>2</sup>         | 52000000J  |
| 日付 | 1.5.8 | 空圧  |            |

| 訂 正 |        |     |     |   | 顧 客 |  | 注 文 数 |  |
|-----|--------|-----|-----|---|-----|--|-------|--|
| マーク | 日付     | 担当  | 内 容 | △ |     |  |       |  |
| △   | 3.5.27 | 小 平 |     | △ |     |  |       |  |