

1989年設計変更
旧図面

19	座 金	JIS G4303	SUS304
18	名 称 板	JIS H4000	A1100P-H
17	ガ ス ケ ッ ト		TOMBO#1804
16	パ ッ キ ン		PILLAR#316P
15	アイボルトピン	JIS G4303	SUS304
14	アイボルト用ナット	JIS G4303	SUS304
13	アイボルト	JIS G4303	SUS403
12	ふ た ボ ル ト		ASTM A193 GrB7
11	座 金	JIS G4303	SUS304
10	ヨークスリーブ	JIS G4303	SUS403
9	ハンドル押えナット	JIS G4051	S15C
8	ハ ン ド ル 車	JIS G5502	FCD45
7	パ ッ キ ン 押 え	JIS G4051	S25C
6	パ ッ キ ン 押 え 輪	JIS G4303	SUS403
5	弁 棒	JIS G4303	SUS403
4	弁 体	JIS G5121又は JIS G4303	SCS 2又は SUS403
3	弁 箱 付 き 弁 座	JIS G4303	SUS403 ステライト密金
2	ふ た	JIS G3202	SFVC2A
1	弁 箱	JIS G3202	SFVC2A

寸 法 単位 mm

呼び径	L	H	D1	さし込み部	
				d1	l
3/8	79	149.5	86	17.8	9.6
1/2	79	149.5	86	22.2	9.6
3/4	92	149.5	86	27.7	12.7
1	111	185.5	105	34.5	12.7
1-1/4	120	251.0	135	43.2	12.7
1-1/2	120	251.0	135	49.1	12.7
2	140	280.0	180	61.1	15.9

弁箱鑄出し表示

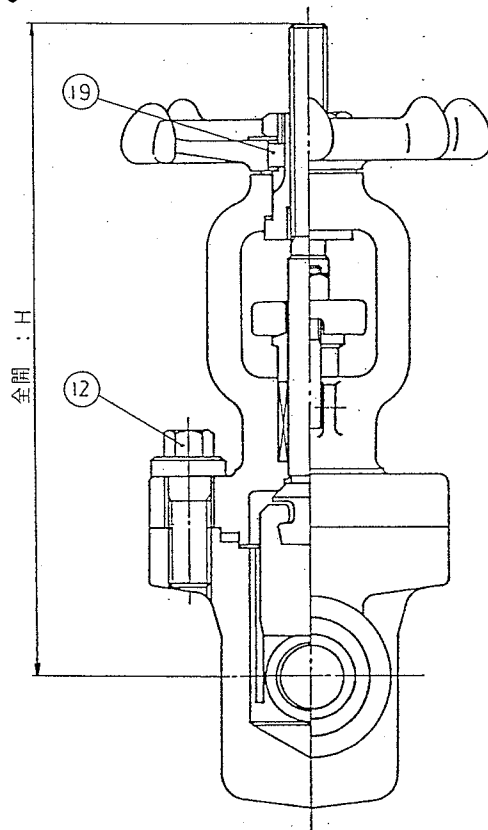
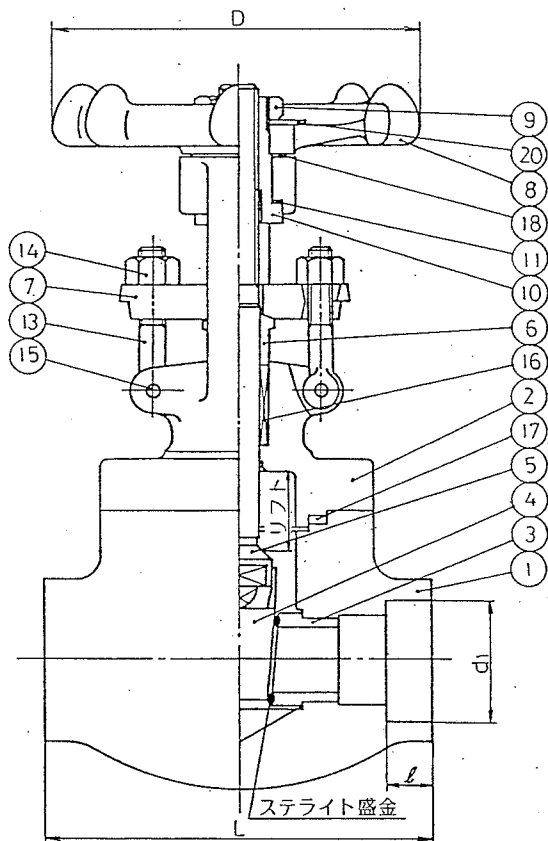
表側 裏側
1
800
STEEL
TOYO

番号	部 品 名 称	材	料
戴手部の規格 JIS B 2316 JPI-7S-67 東洋鋼板 面間の規格 東洋鋼板 炭素材料 CR13		クラス800 鍛 金 鋼 環 さし込み形仕切弁	

承認	藤 森	試 験 圧 力	バルブコード
換図	山 田	弁箱耐圧	800-SF-SRW
設計	藤 森	弁座耐圧	
写図	丸 山	水圧	211 kgf/cm ² 155 kgf/cm ²
縮尺		空圧	kgf/cm ² kgf/cm ²
日付	60.2.28		50010000J△

訂 正	△	62.3.20	M.M		題 名	注文数
マーク	日付	担 当	内 容	△	63.1.9	M.M
△	60.4.8	M.M		△		

1989年設計変更
新図面



寸法 単位: mm

呼び径	L	H	D	リフト	さし込み部			
					d1	l		
3/8	80	142	86	12.6	17.8	9.6		
1/2	80	142	86	12.6	22.2	9.6		
3/4	90	147	86	15.5	27.7	12.7		
1	110	186	105	21.6	34.5	12.7		
1-1/4	120	233	135	31.6	43.2	12.7		
1-1/2	120	233	135	31.6	49.1	12.7		
2	140	263	180	39.5	61.1	15.9		

弁箱表示

FVC
1/2-800

20	名称板	JIS H4000	A1100P-H
19	キー	JIS G4051	S50C
18	ハンドル車用座金	JIS G4303	SUS403
17	ガスケット		P#2200
16	パッキン		P#316
15	アイボルトピン	JIS G4303	SUS403
14	アイボルト用ナット	JIS G4303	SUS304
13	アイボルト	JIS G4303	SUS403
12	ふたボルト		ASTM A193 GrB7
11	スリーブ用座金	JIS G4303	SUS403
10	ヨークスリーブ	JIS G4303	SUS403
9	ハンドル押えナット	JIS G3101	SS400
8	ハンドル車	JIS G5502	FCD450
7	パッキン押え	JIS G4051	S25C
6	パッキン押え輪	JIS G4303	SUS403
5	弁棒	JIS G4303	SUS403
4	弁体	JIS G4303	SUS420J2
3	弁箱付き弁座	JIS G4303	SUS403 <small>ステライト盛金</small>
2	ふた	JIS G3202	SFVC2A
1	弁箱	JIS G3202	SFVC2A

番号	部品名称	材	料
----	------	---	---

継手部の規格
JIS B2316
JPI-75-67-87

面間の規格
JPI-75-57-88

要部材料
CR13

クラス800

鍛 鋼 製

さし込み形仕切弁

承認	三輪	試験	庄力	バルブコード
検図	藤森	弁箱耐圧	弁座漏れ	A800-SF-SRW
設計	三澤	水圧	210 kgf/cm ² 153 kgf/cm ²	
写図	三澤	空圧	kgf/cm ² kgf/cm ²	図面番号
縮尺				52010000J
日付	1.2.28			

訂	正	△	願	客	注	文	数
マーク	日付	担当	内	容	△		
△	3.5.27	小字			△		