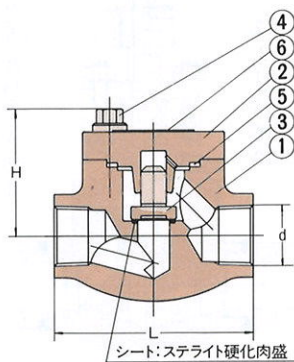
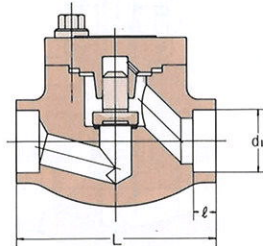


800型 鍛鋼リフトチェックバルブ

SF-N (ねじ込み形)

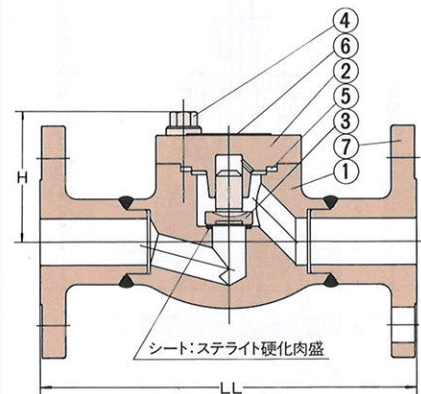


SF-NW (ソケットウエルド形)



■番号、名称、材料はねじ込み形と同じ。

SF-NF (フランジ形)



接続端の形状	クラス	試験圧力 (kgf/cm ²)		製品記号	
		本体	シート		
ねじ込み形	800	210	153→28	A 800-SF-N	
ソケットウエルド形	800	210	153→28	A 800-SF-NW	
フランジ形	JIS フランジ付	10K	21	16→5	A 10-SF-NF
		20K	51	38→12	A 20-SF-NF
		30K	77	57→18	A 30-SF-NF
	JPI フランジ付	40K	102	75→24	A 40-SF-NF
		150	32	23→6	A 150-SF-NF
		300	80	58→11	A 300-SF-NF
600	157	115→21	A 600-SF-NF		

〈備考〉圧力-温度基準は、P11をご覧ください。

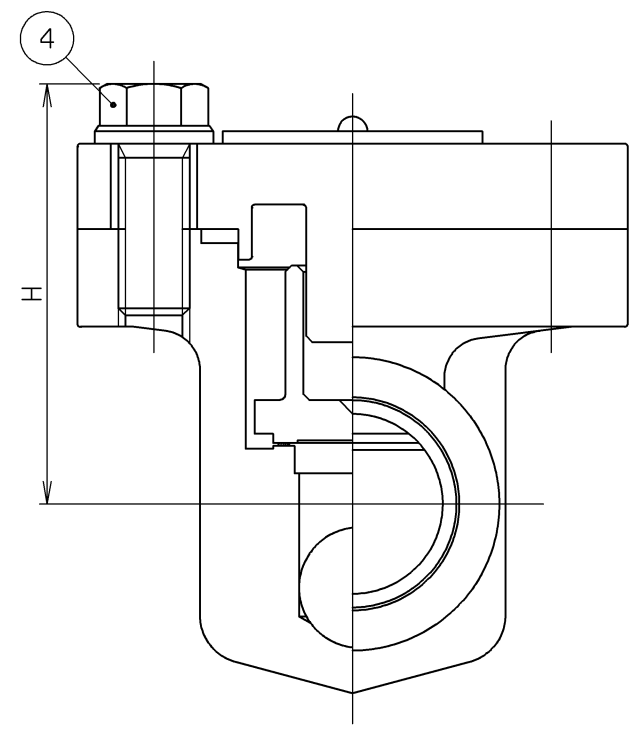
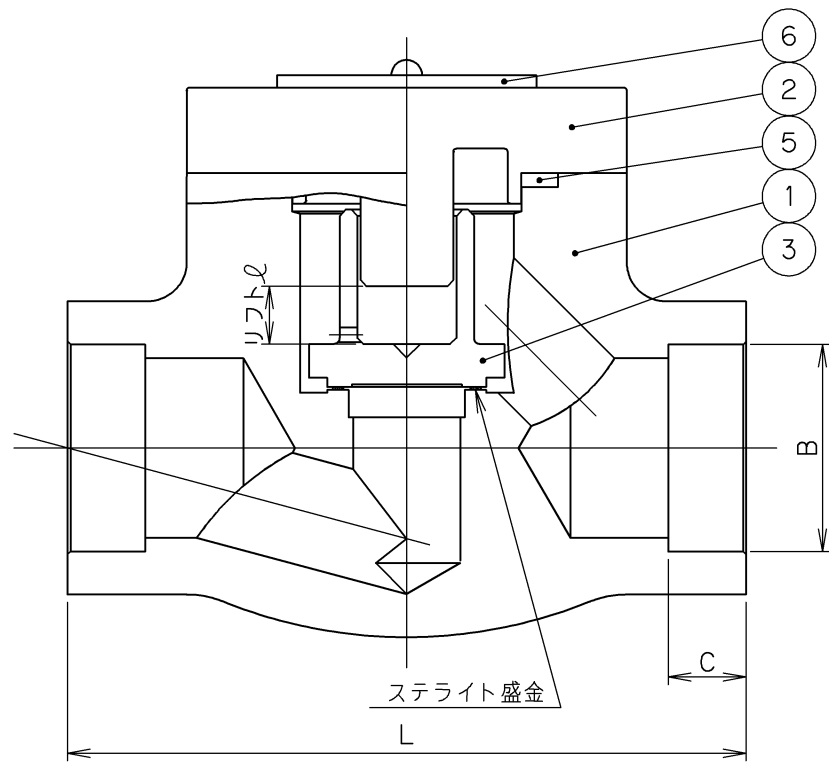
単位: mm

呼び径		ねじ込み形 d	L	H	ソケット ウエルド形		フランジ形 LL			
A	B				d ₁	ℓ	10K	20K	30K	40K
10	3/8	Rc 3/8	80	51	17.8	9.6	140	140	152	152
15	1/2	Rc 1/2	80	51	22.2	9.6	152	152	165	165
20	3/4	Rc 3/4	90	56	27.7	12.7	178	178	190	190
25	1	Rc 1	110	70	34.5	12.7	203	203	216	216
32	1 1/4	Rc 1 1/4	150	104	43.2	12.7	216	216	229	229
40	1 1/2	Rc 1 1/2	150	104	49.1	12.7	229	229	241	241
50	2	Rc 2	170	128	61.1	15.9	267	267	292	292

〈備考〉管フランジの寸法は、P11をご覧ください。

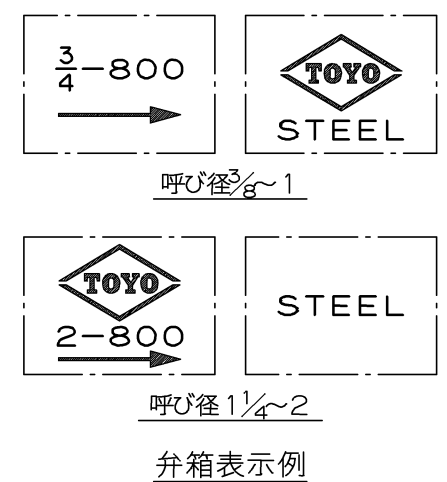
番号	名称	材料
1	ボデー	SFVC 2 A (ステライト硬化肉盛)
2	カバー	SFVC 2 A
3	ジスク	SUS 420 J 2
4	カバーボルト	ASTM A 193 Gr. B 7
5	ガスケット	P # 2200
6	ネームプレート	A 1100 P-H
7	ラインフランジ	SFVC 2 A

1995月設計変更
新図面



寸 法 表 単位: mm

呼び径	L	H	リフト ℓ	ソケット部		質 量 (Kg)	数 量
				B	C		
3/8	79	49.0	5.5	17.8	9.6	1.6	
1/2	79	49.0	5.5	22.2	9.6	1.5	
3/4	92	54.0	7.5	27.7	12.7	1.6	
1	111	73.0	9.5	34.5	12.7	2.5	
1 1/4	152	101.0	15.5	43.2	12.7	6.0	
1 1/2	152	101.0	15.5	49.1	12.7	6.1	
2	172	120.5	17.0	61.1	15.9	8.9	



6	銘 板	A 1 1 0 0 P - H	
5	ガスケット	うず巻ガスケット (膨張黒鉛+SUS304)	
4	ふたボルト	ASTM A 1 9 3 Gr . B 7	
3	弁 体	SUS 4 2 0 J 2	
2	ふ た	SFVC 2 A	
1	弁 箱	SFVC 2 A	ステライト盛金
番号	部 品 名 称	材 料	

面間規格 メーカー標準	鍛鋼 クラス800 ソケット溶接形 リフト逆止め弁
管接続規格 JIS B 2 3 1 6 JPI-7S-67	
肉厚規格 JPI-7S-57	
圧力検査規格 JPI-7S-39	

承認	津島	製品記号	△		
検 図	荻原	S800-SF-NW	△		
検 図		図面番号	△		
作成	小松	55210000J	△		
日付	'08.12.22		記号	日付	承認

TOYO 東洋バルブ株式会社