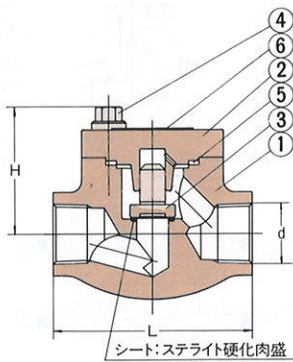
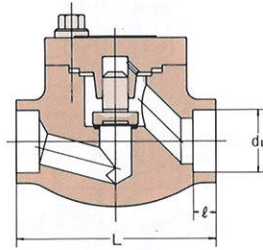


800型 鍛鋼リフトチェックバルブ

SF-N (ねじ込み形)

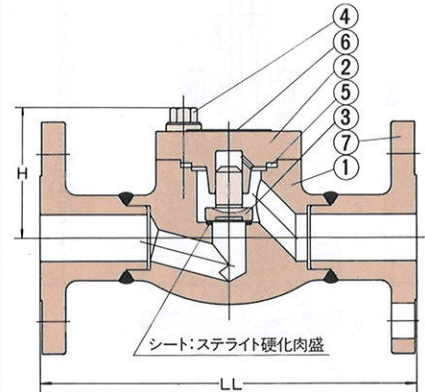
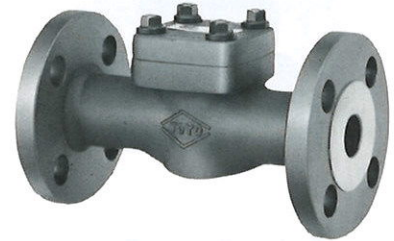


SF-NW (ソケットウエルド形)



■番号、名称、材料はねじ込み形と同じ。

SF-NF (フランジ形)



接続端の形状	クラス	試験圧力 (kgf/cm ²)		製品記号	
		本体	シート		
ねじ込み形	800	210	153→28	A 800-SF-N	
ソケットウエルド形	800	210	153→28	A 800-SF-NW	
フランジ形	JIS フランジ付	10K	21	16→5	A 10-SF-NF
		20K	51	38→12	A 20-SF-NF
		30K	77	57→18	A 30-SF-NF
	JPI フランジ付	40K	102	75→24	A 40-SF-NF
		150	32	23→6	A 150-SF-NF
		300	80	58→11	A 300-SF-NF
600	157	115→21	A 600-SF-NF		

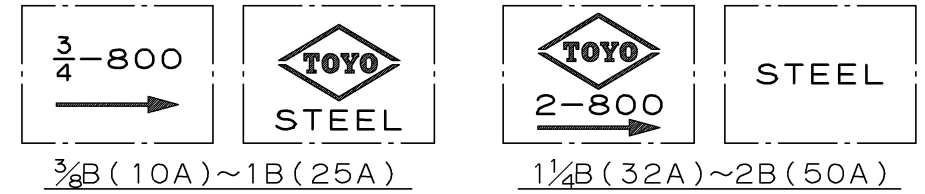
〈備考〉圧力-温度基準は、PIIをご覧ください。

単位: mm

呼び径		ねじ込み形 d	L	H	ソケット ウエルド形		フランジ形 LL			
A	B				d ₁	ℓ	10K	20K	30K	40K
10	3/8	Rc 3/8	80	51	17.8	9.6	140	140	152	152
15	1/2	Rc 1/2	80	51	22.2	9.6	152	152	165	165
20	3/4	Rc 3/4	90	56	27.7	12.7	178	178	190	190
25	1	Rc 1	110	70	34.5	12.7	203	203	216	216
32	1 1/4	Rc 1 1/4	150	104	43.2	12.7	216	216	229	229
40	1 1/2	Rc 1 1/2	150	104	49.1	12.7	229	229	241	241
50	2	Rc 2	170	128	61.1	15.9	267	267	292	292

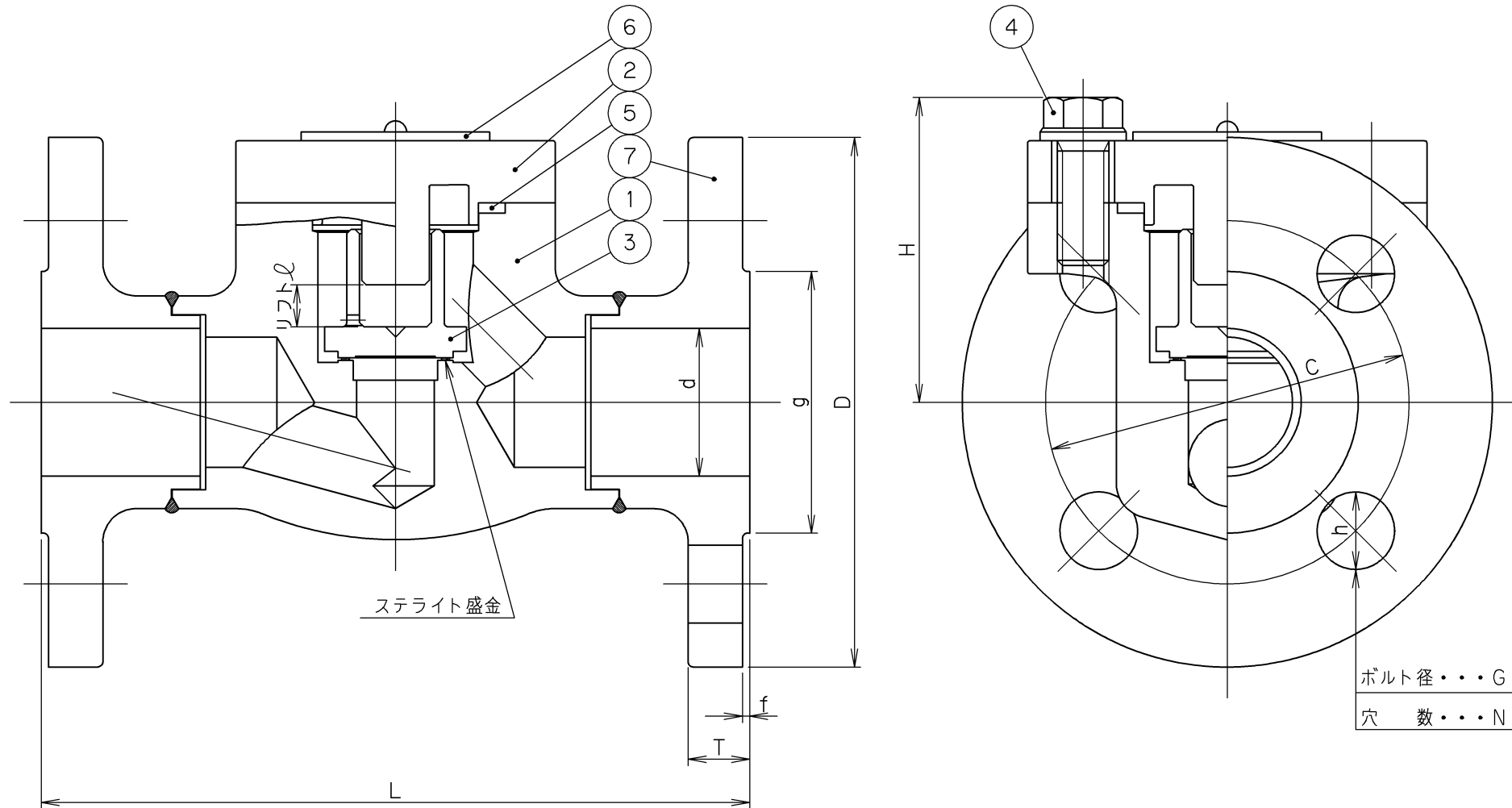
〈備考〉管フランジの寸法は、PIIをご覧ください。

番号	名称	材料
1	ボデー	SFVC 2 A (ステライト硬化肉盛)
2	カバー	SFVC 2 A
3	ジスク	SUS 420 J 2
4	カバーボルト	ASTM A 193 Gr. B 7
5	ガスケット	P # 2200
6	ネームプレート	A 1100 P-H
7	ラインフランジ	SFVC 2 A



弁箱表示例

1995月設計変更
新図面



7	ラインフランジ	SFVC2A	
6	銘板	A1100P-H	
5	ガスケット	うず巻ガスケット(膨張黒鉛+SUS304)	
4	ふたボルト	ASTM A193 Gr.B7	
3	弁体	SUS420J2	
2	ふた	SFVC2A	
1	弁箱	SFVC2A	ステライト盛金

番号	部品名称	材料
----	------	----

面間規格
メーカー標準 (10)
JPI-7S-67 クラス300(15~50)

管接続規格
JIS B2220 10K

肉厚規格
JPI-7S-57

圧力検査規格
メーカー標準

鍛鋼 10K
フランジ形
リフト逆止め弁

寸法表 単位: mm

呼び径		d	H	L	フランジ								リフト ℓ	質量 (Kg)	数量
A	B				D	C	N	h	G	g	T	f			
10	3/8	10	49.0	140	90	65	4	15	M12	46	12	1	5.5	2.9	
15	1/2	15	49.0	152	95	70	4	15	M12	51	12	1	5.5	2.9	
20	3/4	20	54.0	178	100	75	4	15	M12	56	14	1	7.5	3.6	
25	1	25	73.0	203	125	90	4	19	M16	67	14	1	9.5	5.5	
32	1 1/4	32	101.5	216	135	100	4	19	M16	76	16	2	15.5	9.7	
40	1 1/2	40	101.0	229	140	105	4	19	M16	81	16	2	15.5	9.9	
50	2	50	120.5	267	155	120	4	19	M16	96	16	2	17.0	14.1	

承認	津島	製品記号	△	
検図	荻原	S10-SF-NF	△	
検図		図面番号	△	
作成	小松	55600000J	△	
日付	'08.12.22		記号	日付 承認

TOYO 東洋バルブ株式会社