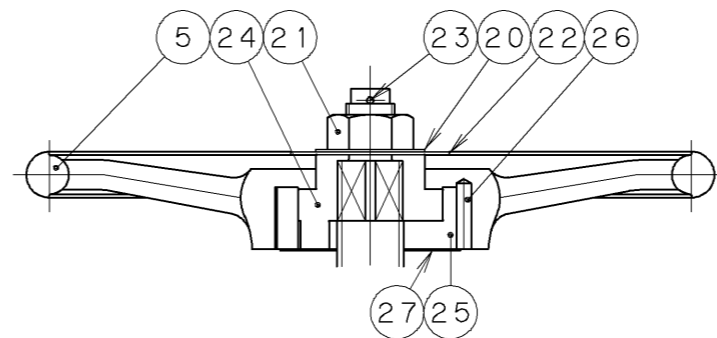
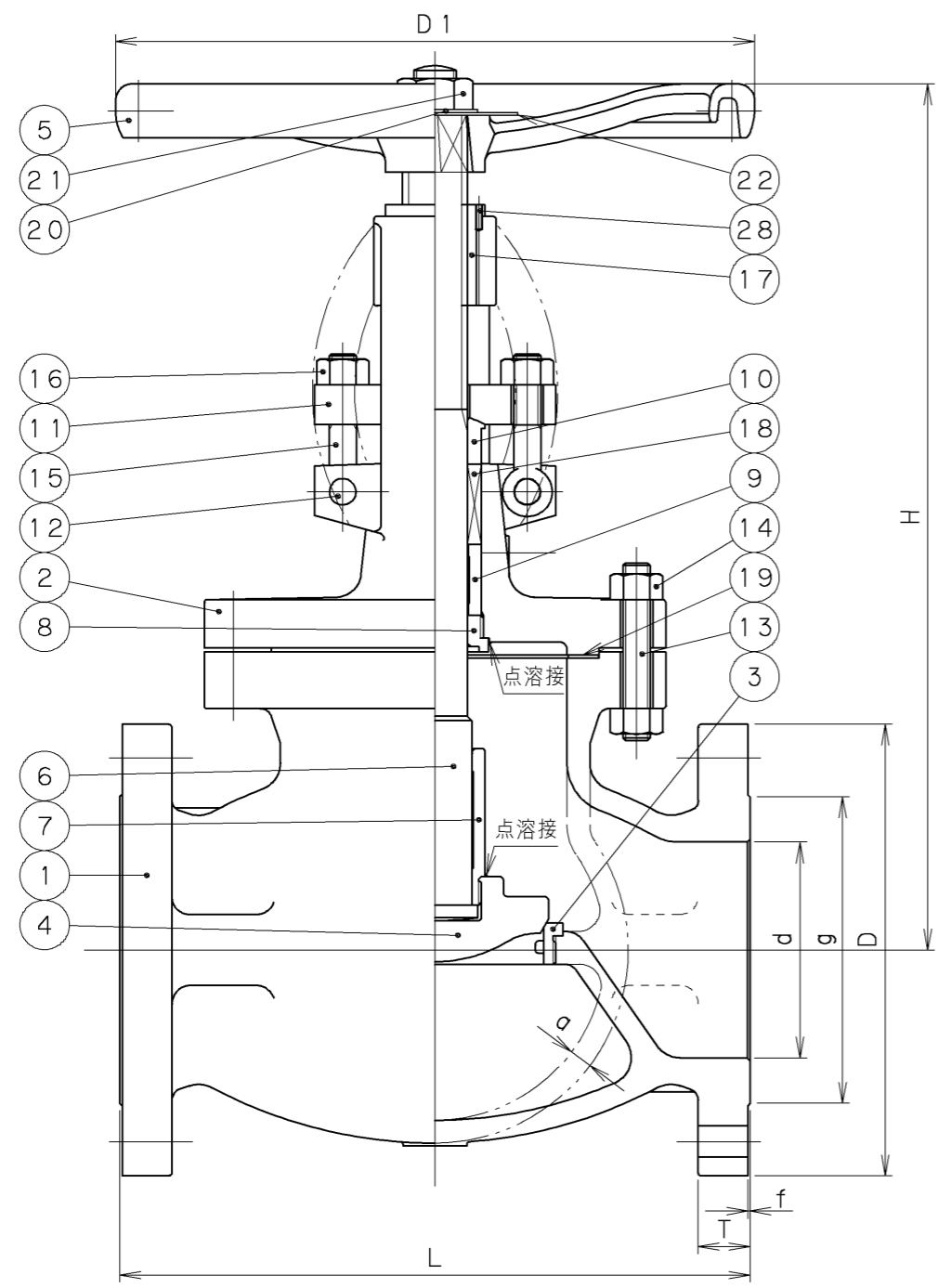
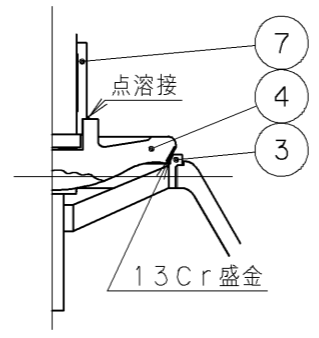


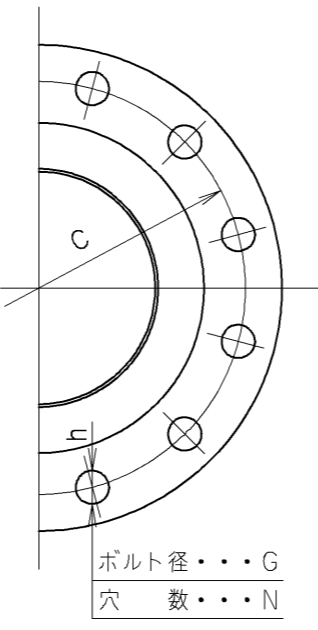
2008年3月設計変更  
旧図面



呼び径12の構造は上図の通り  
ハンマーブローハンドルです。



呼び径12の弁箱付き弁座は、  
上図の通りガイド付です。

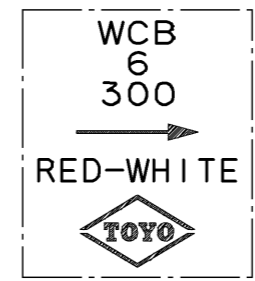


- 記事
- 呼び径4以上の弁箱にはJPI-7S-67に定めるA, B, C, E, Fの位置にドレン座及びバイパス座を設けてあります。
  - フランジ厚さ(T)・・・JPI-7S-15

寸法表

単位：mm

呼び径	d	L	H		D1	フランジ							a	質量 (Kg)	数量	
			全閉	全開		D	C	N	h	G	g	T				f
1½	38	229	362	376	200	140	105	4	19	M16	81	20.6	2	10	28	
2	51	267	336	356	200	155	120	8	19	M16	96	22.4	2	10	28	
2½	65	292	390	412	250	175	140	8	19	M16	116	25.4	2	12	55	
3	80	318	402	428	280	200	160	8	23	M20	132	28.5	2	12	54	
4	102	356	469	504	360	225	185	8	23	M20	160	31.8	2	13	86	
5	127	400	598	640	450	270	225	8	25	M22	195	35.1	2	15	144	
6	152	444	605	655	450	305	260	12	25	M22	230	36.6	2	16	168	
8	203	559	722	785	560	350	305	12	25	M22	275	41.2	2	18	282	
10	254	622	771	846	610	430	380	12	27	M24	345	47.8	2	20	400	
12	305	711	850	940	600	480	430	16	27	M24	395	50.8	3	21	545	



弁箱 casting 表示例

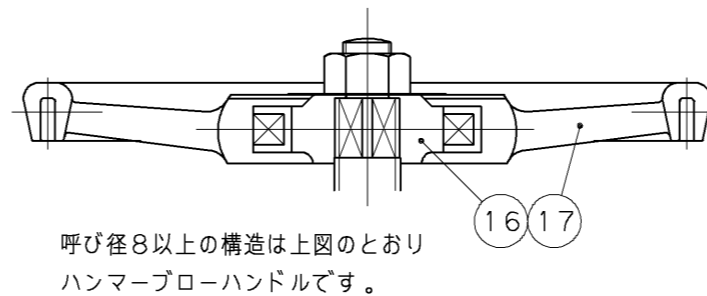
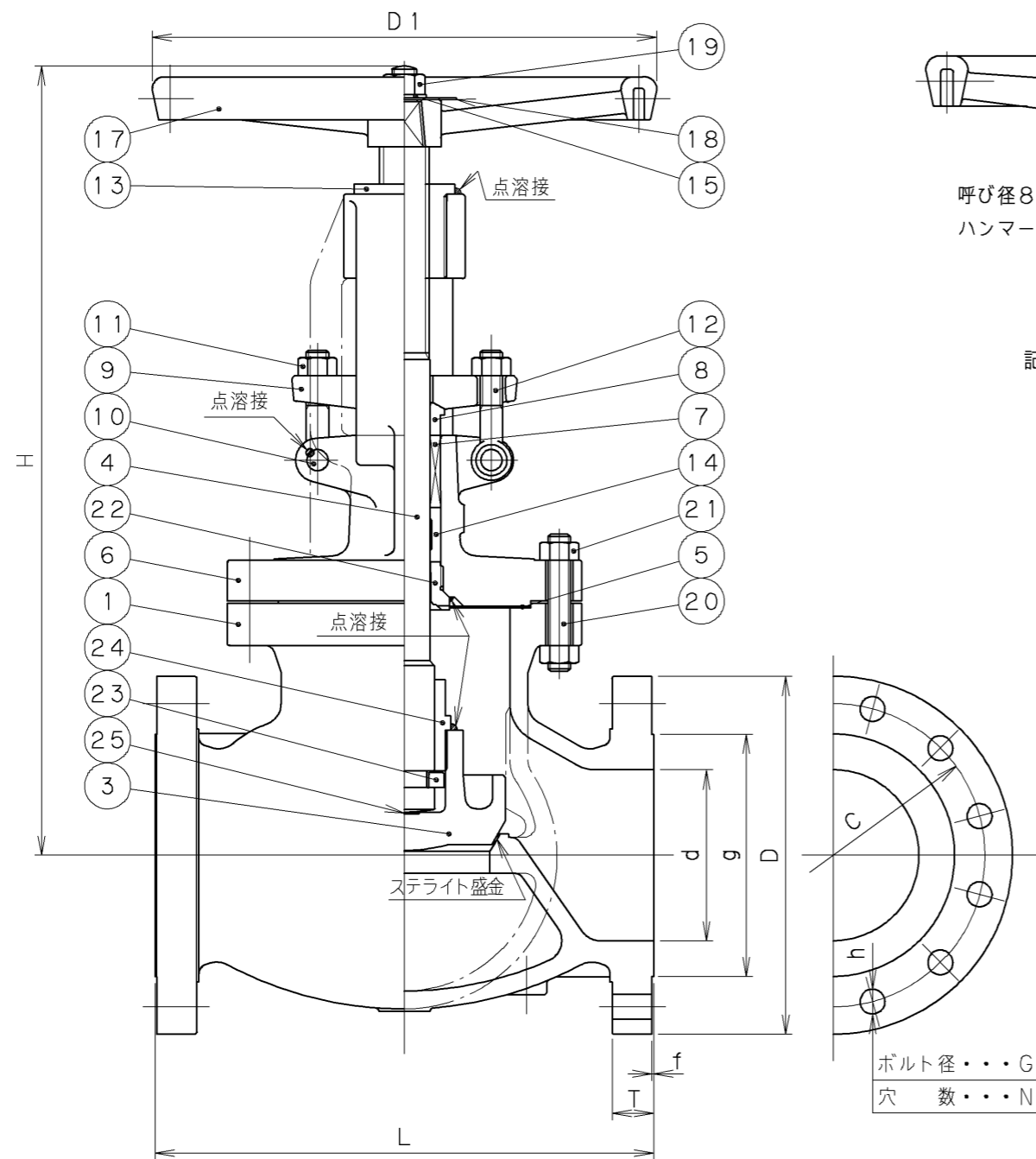
28	止 め ビ ス	SUS403	
27	カ バ ー 板	SPCC	
26	止 め ピ ン	SS490	
25	ハンマーメタル	SS400	
24	クラッチメタル	SS400	
23	割 ピ ン	SWRM-12	
22	銘 板	SUS304	
21	ハンドル押さえナット	S20C	亜鉛めっき
20	座 金	S20C	亜鉛めっき
19	ガ ス ケ ッ ト	V#8592	ノンアスベストガasket
18	パ ッ キ ン	P#6315CH	ノンアスベストパッキン
17	ヨークブッシュ	CAC702	
16	パッキン押さえボルト用ナット	S20C	
15	パッキン押さえボルト	S25C	
14	ふたボルト用ナット	ASTM A194 Gr.2H	
13	ふ た ボ ル ト	ASTM A193 Gr.B7	
12	ピ ン	SUS403	
11	パッキン押さえ	S25C	
10	パッキン押さえ輪	SUS403	
9	スペーサーリング	SUS403	
8	ふ た は め 輪	SUS403	
7	弁 押 さ え	SUS403	
6	弁 棒	SUS403	
5	ハン ド ル 車	FCD450	
4	弁 体	SUS403 SCPH2	呼び径 1½~8 呼び径 10,12 13Cr 盛金
3	弁箱付き弁座	SUS403	
2	ふ た	SCPH2	
1	弁 箱	SCPH2	

番号	部 品 名 称	材 料
	継手部の規格	<b>鋳鋼 クラス300</b> <b>フランジ形</b> <b>玉形弁</b> フランジ：JIS 20K-RF
	JIS B 2220 20K-RF	
	面間の規格	
	JIS B 2002 20K	
	トリム(要部)	
	CR13	

承認	小口	試験圧力	バルブコード
検 図	清水	弁箱耐圧 弁座漏れ	A300-SGF
検 図	北沢	5.1 MPa 3.8 MPa	F20K
作 成	青柳	水圧	図面番号
縮 尺	乱尺	空圧	36750006J
日 付	'98.1.27		

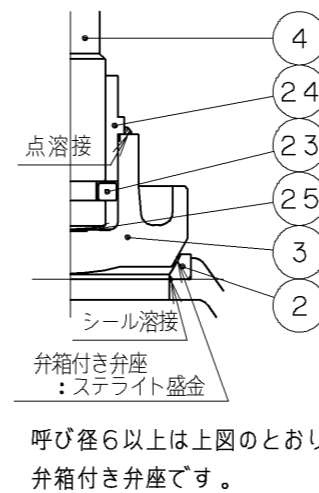
改 訂	日付	担当	検 証	承認	内 容
△	'98.8.31	小松清水	小口		材料表記変更
△	'01.3.15	小松河西	清水		圧力単位MPaのみに変更他
△	'03.6.12	小泉	小松河西		パッキン材料変更

**TOYO 東洋バルブ株式会社**



- 記事
1. 設計、寸法及び表示事項は、API Std.600 に準拠しております。
  2. 弁箱にはMSS SP-45に定めるA、B、C、Dの位置に座を設けてあります。
  3. フランジ厚さは、ASME クラス300に基づいております。

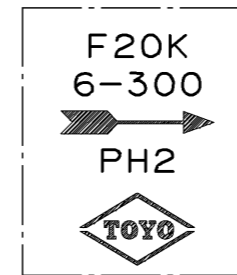
2008年3月設計変更  
旧図面



寸法表

単位: mm

呼び径	d	H		L	D1	フランジ							質量 (Kg)	数量
		全閉	全開			D	C	N	h	G	g	T		
2	51	409	429	267	254	155	120	8	19	M16	96	22.4	2	34
2½	64	427	452	292	254	175	140	8	19	M16	116	25.4	2	45
3	76	455	488	318	305	200	160	8	23	M20	132	28.5	2	59
4	102	549	584	356	356	225	185	8	23	M20	160	31.8	2	92
5	127	650	696	400	356	270	225	8	25	M22	195	35.1	2	133
6	152	726	777	444	457	305	260	12	25	M22	230	36.6	2	191
8	203	853	920	559	610	350	305	12	25	M22	275	41.2	2	325
10	254	954	1037	622	610	430	380	12	27	M24	345	47.8	2	461
12	305	1100	1201	711	686	480	430	16	27	M24	395	50.8	3	681



弁箱 casting 表示例

25	弁体座金	SUS630	呼び径 5~12
24	弁押さえ	SUS410	
23	弁棒座金	SUS410	
22	ふたはめ輪	SUS410	
21	ふたボルト用ナット	ASTM A194	Gr.2H
20	ふたボルト	ASTM A193	Gr.B7
19	ハンドル押さえナット	SS400	
18	銘板	SUS304	
17	ハンドル車	FCD450	
16	ハンマーメタル	FCD450	
15	座金	SS400	
14	スペーサーリング	SUS410	
13	ねじはめ輪	ASTM A439-D2	
12	パッキン押さえボルト	ASTM A307	Gr.B
11	パッキン押さえボルト用ナット	ASTM A194	Gr.2H
10	ピン	SS400	
9	パッキン押さえ	SCPH2	
8	パッキン押さえ輪	SCS13 又は SUS410	
7	パッキン	C#8800/R	ノンアスベストパッキン
6	ふた	SCPH2	
5	ガスケット	うず巻ガスケット (膨張黒鉛+SUS304)	
4	弁棒	SUS410	
3	弁体	SUS410	呼び径 2~4
		SCPH2	呼び径 5~12
2	弁箱付き弁座	S25C	呼び径 6
		STPT410	呼び径 8~12
1	弁箱	SCPH2	呼び径 2~5
		SCPH2	呼び径 6~12

番号	部品名称	材料
----	------	----

継手部の規格	JIS B 2220 20K-RF
面間の規格	JIS B 2002 20K
トリム(要部)	CR13

<p>鋳鋼 クラス300 フランジ形 玉形弁</p> <p>フランジ: JIS 20K-RF</p>	
--	--

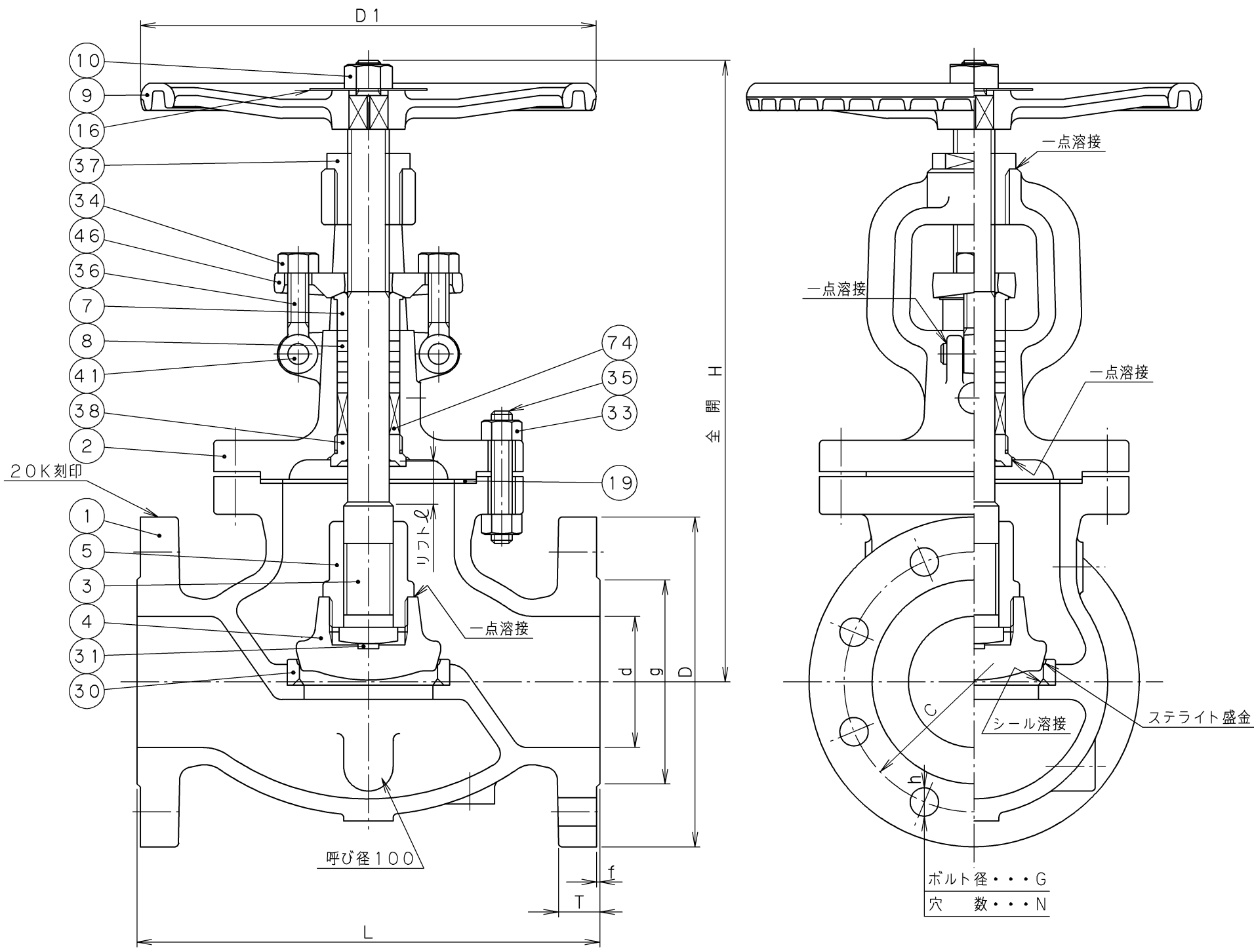
承認	河西	試験圧力		バルブコード
検図		弁箱耐圧	弁座漏れ	S300-SGF NW F20K
検図	小松	5.1 MPa	3.8 MPa	
作成	小濱	水圧		図面番号
縮尺	乱尺	空圧	MPa	37783006J ▲
日付	'01.12.25			

改訂				△					
マーク	日付	担当	検証承認	内容		△			
▲	'04.11.25	小松 嘉原 小林		フランジ規格番号変更		△			



東洋バルブ株式会社

2008年3月設計変更  
新図面



74	ブッシュ	SUS403	
46	パッキン押さえ	SCPH2	
41	パッキン押さえボルトピン	SUS403	
38	ふたはめ輪	SUS403	
37	ねじはめ輪	A439-D2	
36	パッキン押さえボルト	S45C	
35	ふたボルト	A193 Gr.B7	
34	パッキン押さえボルト用ナット	A194 Gr.2H	
33	ふたボルト用ナット	A194 Gr.2H	
31	弁棒座金	SUS403	
30	弁箱付弁座	A105+ステライト盛金	
19	ガスケット	膨張黒鉛うず巻き形ガスケット	
16	銘板	SUS304	
10	ハンドル押さえナット	SS400	
9	ハンドル車	FCD400	
8	パッキン	膨張黒鉛パッキン	
7	パッキン押さえ輪	SUS403	
5	弁押さえ	SUS403	
4	弁体	SUS403 又は A217 Gr.CA15	
3	弁棒	A182 Gr.F6a	
2	ふた	SCPH2	
1	弁箱	SCPH2	

番号 部品名称 材料

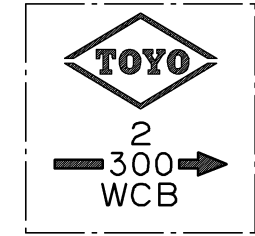
面間規格  
ASME B16.10 クラス300  
管接続規格  
JIS B2220 20K  
肉厚規格  
API 600 クラス300  
圧力検査規格  
メーカー標準

鑄鋼 クラス300  
フランジ形  
玉形弁  
フランジ: JIS 20K-RF

寸法表 単位: mm

呼び径		d	H	D1	L	フランジ							リフト ℓ	概算質量 (kg)	数量	
A	B					D	C	N	h	G	g	T				f
50	2	50.5	362	200	267	155	120	8	19	M16	96	22.3	2	20	28	
80	3	80	436	250	318	200	160	8	23	M20	132	28.6	2	29	51	
100	4	101	510	350	356	225	185	8	23	M20	160	31.8	2	35	75	

\* "T"寸法は、ASME B16.5 クラス300に準じています。

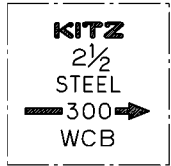
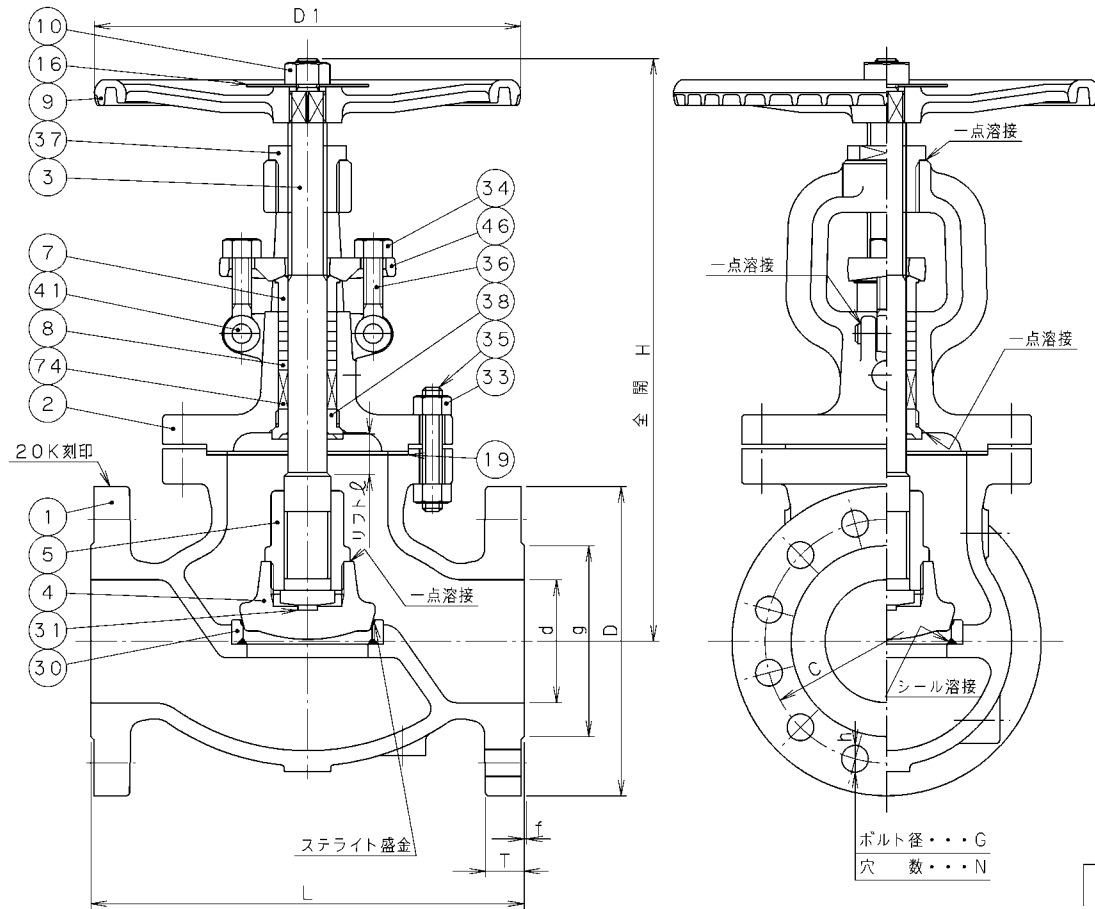


弁箱鑄出し表示例

承認	津島	製品記号	△	
検図	荻原	300-SGF	△	
検図		F20K	△	
作成	小松	図面番号	△	
日付	'08.12.22	48030006J	△	
		記号	日付	承認

東洋バルブ株式会社

2008年3設計変更  
新図面



弁箱鋳出し表示例

寸 法 表 単位 : mm

呼び径		d	H	D1	L	フ ラ ン ジ							リフト ℓ	概算質量 (Kg)	数 量	
A	B					D	C	N	h	G	g	T				f
65	2½	65	433	250	292	175	140	8	19	M16	116	25.4	2	25.4	40	

\* "T"寸法は、ASME B16.5 クラス300に準じています。

74	ブ ッ シ ュ	SUS403	
46	パッキン押さえ	SCPH2	
41	パッキン押さえボルトピン	SUS403	
38	ふたはめ輪	SUS403	
37	ねじはめ輪	A439-D2	
36	パッキン押さえボルト	S45C	
35	ふたボルト	A193 Gr.B7	
34	パッキン押さえボルト用ナット	A194 Gr.2H	
33	ふたボルト用ナット	A194 Gr.2H	
31	弁 棒 座 金	SUS403	
30	弁 箱 付 弁 座	A105+ステライト盛金	
19	ガ ス ケ ッ ト	膨張黒鉛うず巻き形ガスケット	
16	銘 板	A1050P	
10	ハンドル押さえナット	SS400	
9	ハンドル車	FCD400	
8	パ ッ キ ン	膨張黒鉛パッキン	
7	パッキン押さえ輪	SUS403	
5	弁 押 さ え	SUS403	
4	弁 体	SUS403 又は A217 Gr.CA15	
3	弁 棒	A182 Gr.F6a	
2	ふ た	SCPH2	
1	箱	SCPH2	
番号	部 品 名 称	材 料	

面 間 規 格  
ASME B16.10 クラス300

管 接 続 規 格  
JIS B2220 20K

肉 厚 規 格  
API 600 クラス300

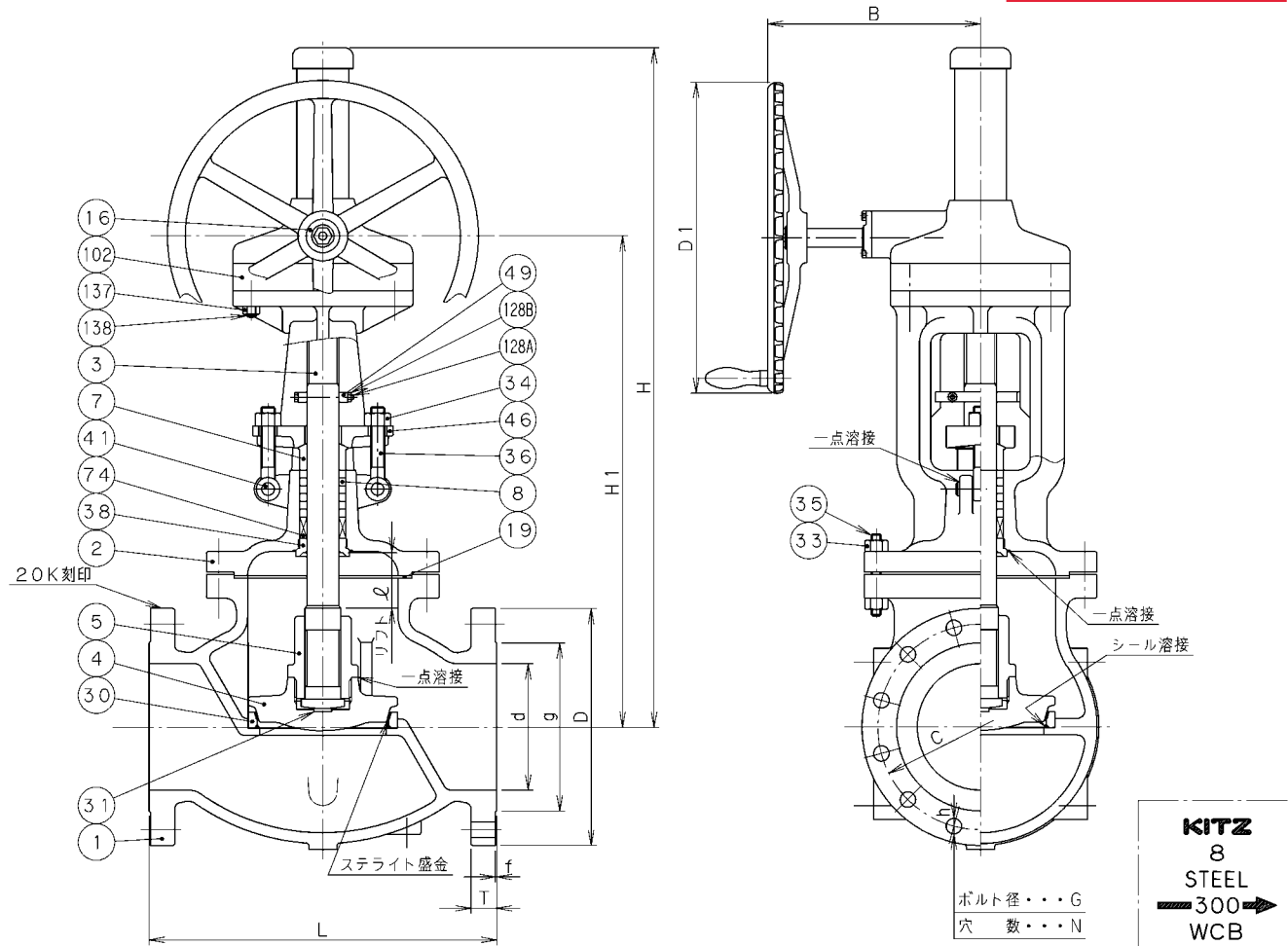
圧 力 検 査 規 格  
メーカー標準

鋳鋼 クラス300  
 フランジ形  
 玉形弁  
 フランジ : JIS 20K-RF

承認	津島	製品記号	△		
検 図	小松	K300-SGF	△		
検 図		F20K	△		
作成	午山	図面番号	△		
日付	10.4.30	48130006J	△	記号	日付 承認

**東洋バルブ株式会社**

2008年3設計変更  
新図面



寸法表

単位: mm

呼び径		d	H	H1	D1	B	L	フランジ							リフト l	概算質量 (Kg)	数量	
A	B							D	C	N	h	G	g	T*				f
150	6	152	990	720	500	254	444	305	260	12	25	M22	230	36.6	2	49		
200	8	203	1062	788	500	280	559	350	305	12	25	M22	275	41.3	2	58		
250	10	252	1143	841	600	350	622	430	380	12	27	M24	345	47.7	2	70		
300	12	302	1188	886	600	350	711	480	430	16	27	M24	395	50.8	3	82		

\* "T"寸法は、ASME B16.5 クラス300に準じています。

138	ボルト	S45C	
137	ナット	SS400	
128B	ナット	SS400	
128A	ボルト	S45C	
102	ギアユニット		
74	ブッシュ	カーボン	
49	ストッパー	FCD-S	
46	パッキン押さえ	SCPH2又はS25C	呼び径 150,200
		S25C	呼び径 250,300
41	パッキン押さえボルトピン	SUS403	
38	ふたはめ輪	SUS403	
36	パッキン押さえボルト	S45C	
35	ふたボルト	A193 Gr.B7	
34	パッキン押さえボルト用ナット	A194 Gr.2H	
33	ふたボルト用ナット	A194 Gr.2H	
31	弁棒座金	SUS403	
30	弁箱付弁座	A105+ステライト盛金	
19	ガスケット	膨張黒鉛うず巻き形ガスケット	
16	銘板	A1050P	
8	パッキン	膨張黒鉛パッキン	
7	パッキン押さえ輪	SUS403	
5	弁押さえ	SUS403	
4	弁体	A105+13Cr	
3	弁棒	SUS403	
2	ふた	SCPH2	
1	弁箱	SCPH2	

番号	部品名称	材料
----	------	----

面間規格  
ASME B16.10 クラス300  
管接続規格  
JIS B2220 20K  
肉厚規格  
API 600 クラス300  
圧力検査規格  
メーカー標準

鍛鋼 クラス300  
フランジ形  
玉形弁  
フランジ: JIS 20K-RF  
ベベルギア操作式

承認	津島	製品記号	△		
検図	小松	K300-SGF	△		
検図		F20K W/GB	△		
作成	午山	図面番号	△		
日付	'10.4.30	48190006J	△	記号	日付 承認



東洋バルブ株式会社