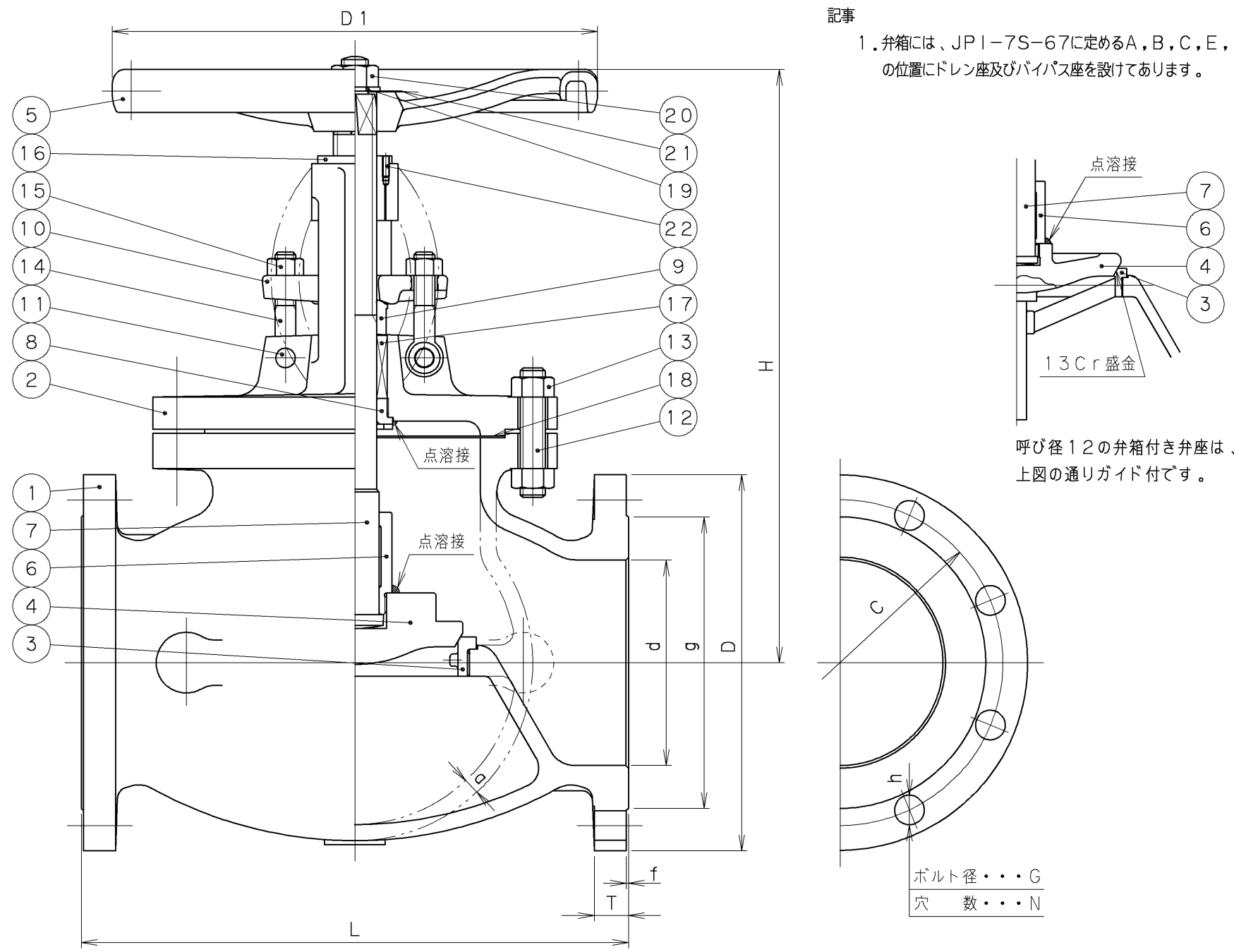


2008年3月設計変更  
旧図面



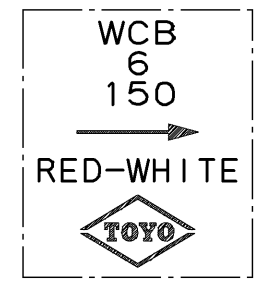
記事  
1. 弁箱には、JPI-7S-67に定めるA, B, C, E, Fの位置にドレン座及びバイパス座を設けてあります。

点溶接  
7  
6  
4  
3  
13Cr盛金  
呼び径12の弁箱付き弁座は、上図の通りガイド付です。

ボルト径・・・G  
穴 数・・・N

寸 法 表 単位：mm

| 呼び径 | d   | H   |     | D1  | L   | フ ラ ン ジ |       |    |    |   |       |      | a   | 質量 (Kg) | 数量  |   |
|-----|-----|-----|-----|-----|-----|---------|-------|----|----|---|-------|------|-----|---------|-----|---|
|     |     | 全 閉 | 全 開 |     |     | D       | C     | N  | h  | G | g     | T    |     |         |     | f |
| 1½  | 38  | 310 | 326 | 200 | 165 | 127     | 98.6  | 4  | 16 | ½ | 73.2  | 14.3 | 1.6 | 9.0     | 20  |   |
| 2   | 51  | 311 | 331 | 200 | 203 | 152     | 120.6 | 4  | 19 | ⅝ | 91.9  | 15.8 | 1.6 | 9.0     | 26  |   |
| 2½  | 65  | 353 | 375 | 200 | 216 | 178     | 139.7 | 4  | 19 | ⅝ | 104.6 | 17.6 | 1.6 | 11.0    | 34  |   |
| 3   | 80  | 359 | 385 | 250 | 241 | 190     | 152.4 | 4  | 19 | ⅝ | 127.0 | 19.1 | 1.6 | 10.5    | 37  |   |
| 4   | 102 | 380 | 415 | 280 | 292 | 229     | 190.5 | 8  | 19 | ⅝ | 157.2 | 23.9 | 1.6 | 11.5    | 56  |   |
| 5   | 127 | 430 | 470 | 360 | 356 | 254     | 215.9 | 8  | 22 | ¾ | 185.7 | 23.9 | 1.6 | 12.0    | 91  |   |
| 6   | 152 | 440 | 490 | 360 | 406 | 279     | 241.3 | 8  | 22 | ¾ | 215.9 | 25.4 | 1.6 | 12.0    | 95  |   |
| 8   | 203 | 556 | 616 | 450 | 495 | 343     | 298.4 | 8  | 22 | ¾ | 269.7 | 28.5 | 1.6 | 13.0    | 186 |   |
| 10  | 254 | 645 | 721 | 500 | 622 | 406     | 362.0 | 12 | 26 | ⅞ | 323.8 | 30.3 | 1.6 | 14.5    | 250 |   |
| 12  | 305 | 713 | 801 | 560 | 698 | 483     | 431.8 | 12 | 26 | ⅞ | 381.0 | 31.8 | 1.6 | 16.0    | 365 |   |



弁箱 casting 表示例

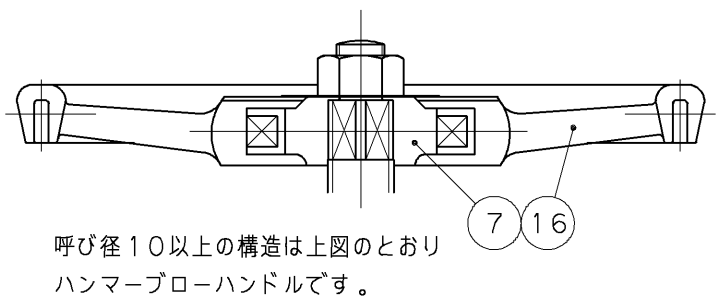
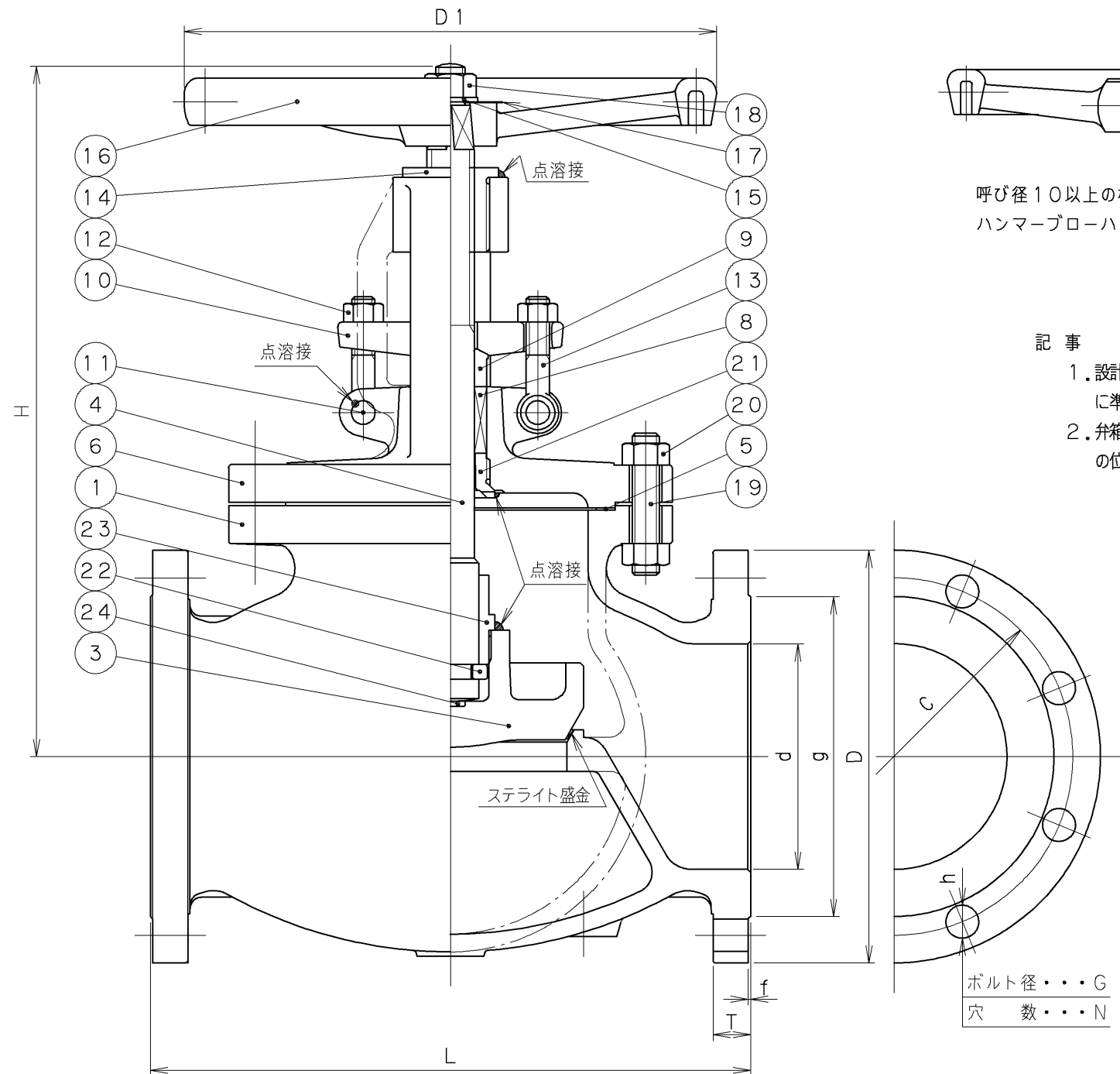
|    |                |                 |                              |
|----|----------------|-----------------|------------------------------|
| 22 | 止 め ビ ス        | SUS403          |                              |
| 21 | 銘 板            | SUS304          |                              |
| 20 | ハンドル押えナット      | S20C            | 亜鉛めっき                        |
| 19 | 座 金            | S20C            | 亜鉛めっき                        |
| 18 | ガ ス ケ ッ ト      | V #500          | ノンアス波形メタルガスケット               |
| 17 | パ ッ キ ン        | P #6315CH       | ノンアスベストパッキン                  |
| 16 | ヨークブッシュ        | CAC702          |                              |
| 15 | パッキン押さえボルト用ナット | S20C            |                              |
| 14 | パッキン押さえボルト     | S25C            |                              |
| 13 | ふたボルト用ナット      | ASTM A194 Gr.2H |                              |
| 12 | ふ た ボ ル ト      | ASTM A193 Gr.B7 |                              |
| 11 | ピ ン            | SUS403          |                              |
| 10 | パッキン押さえ        | S25C            |                              |
| 9  | パッキン押さえ輪       | SUS403          |                              |
| 8  | ふ た は め 輪      | SUS403          |                              |
| 7  | 弁 棒            | SUS403          |                              |
| 6  | 弁 押 さ え        | SUS403          |                              |
| 5  | ハ ン ド ル 車      | FCD450          |                              |
| 4  | 弁 体            | SUS403<br>SCPH2 | 呼び径 1½~8<br>呼び径 10,12 13Cr盛金 |
| 3  | 弁箱付き弁座         | SUS403          |                              |
| 2  | ふ た            | SCPH2           |                              |
| 1  | 弁 箱            | SCPH2           |                              |

| 番号 | 部 品 名 称   | 材 料  |
|----|-----------|--|
|    | 継手部の規格    | <b>鋳鋼 クラス150</b><br><b>フランジ形</b><br><b>玉形弁</b> |
|    | JPI-7S-15 |  |
|    | 面間の規格     |  |
|    | JPI-7S-67 |  |
|    | トリム(要部)   |  |
|    | CR13      |  |

| 承認  | 小 口      | 試験圧力     |          | バルブコード    |
|-----|----------|----------|----------|-----------|
| 検 図 | 清水       | 弁箱耐圧     | 弁座漏れ     | A150-SGF  |
| 検 図 | 北沢       | 3.10 MPa | 2.16 MPa |           |
| 作 成 | 青柳       | 水圧       |          | 図面番号      |
| 縮 尺 | 乱尺       | 空圧       | MPa      | 36700000J |
| 日 付 | '98.1.14 |          |          |           |

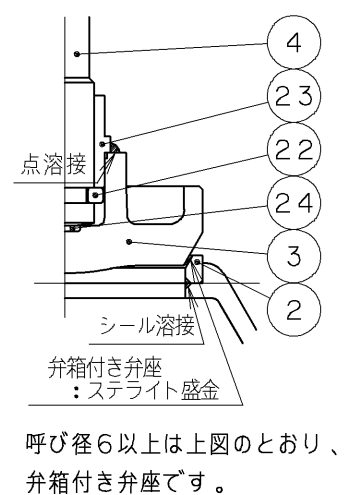
| マーク | 日付       | 担当   | 検証   | 承認 | 内 容          | 日付 | 担当者 | 変更内容 |
|-----|----------|------|------|----|--------------|----|-----|------|
| △   | '98.8.31 | 小松清水 | 小口   |    | 材料表記変更       |    |     |      |
| △   | '01.3.15 | 小松河西 | 清水   |    | 圧力単位MPaのみに変更 |    |     |      |
| △   | '03.3.18 | 小泉   | 小松河西 |    | パッキン材料変更     |    |     |      |

TOYO 東洋バルブ株式会社



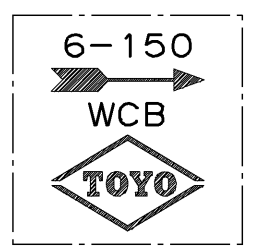
記事  
 1. 設計、寸法及び表示事項は、API Std.600に準拠しております。  
 2. 弁箱にはMSS SP-45に定めるA、B、C、Dの位置に座を設けてあります。

2008年3月設計変更  
 旧図面



寸法表 単位: mm

| 呼び径 | d   | H   |     | L   | D1  | フランジ |       |    |    |     |     |      | 質量 (Kg) | 数量  |   |
|-----|-----|-----|-----|-----|-----|------|-------|----|----|-----|-----|------|---------|-----|---|
|     |     | 全閉  | 全開  |     |     | D    | C     | N  | h  | G   | g   | T    |         |     | f |
| 2   | 51  | 358 | 378 | 203 | 203 | 152  | 120.5 | 4  | 19 | 5/8 | 92  | 15.8 | 1.6     | 23  |   |
| 2½  | 64  | 376 | 401 | 216 | 254 | 178  | 139.5 | 4  | 19 | 5/8 | 105 | 17.6 | 1.6     | 33  |   |
| 3   | 76  | 396 | 421 | 241 | 254 | 190  | 152.5 | 4  | 19 | 5/8 | 127 | 19.1 | 1.6     | 42  |   |
| 4   | 102 | 467 | 505 | 292 | 305 | 229  | 190.5 | 8  | 19 | 5/8 | 157 | 23.9 | 1.6     | 62  |   |
| 5   | 127 | 510 | 553 | 356 | 356 | 254  | 216.0 | 8  | 22 | ¾   | 186 | 23.9 | 1.6     | 87  |   |
| 6   | 152 | 518 | 569 | 406 | 406 | 279  | 241.5 | 8  | 22 | ¾   | 216 | 25.4 | 1.6     | 110 |   |
| 8   | 203 | 607 | 673 | 495 | 457 | 343  | 298.5 | 8  | 22 | ¾   | 270 | 28.5 | 1.6     | 190 |   |
| 10  | 254 | 692 | 775 | 622 | 559 | 406  | 362.0 | 12 | 25 | 7/8 | 324 | 30.3 | 1.6     | 231 |   |
| 12  | 305 | 784 | 883 | 698 | 610 | 483  | 432.0 | 12 | 25 | 7/8 | 381 | 31.8 | 1.6     | 431 |   |



弁箱 casting 表示例

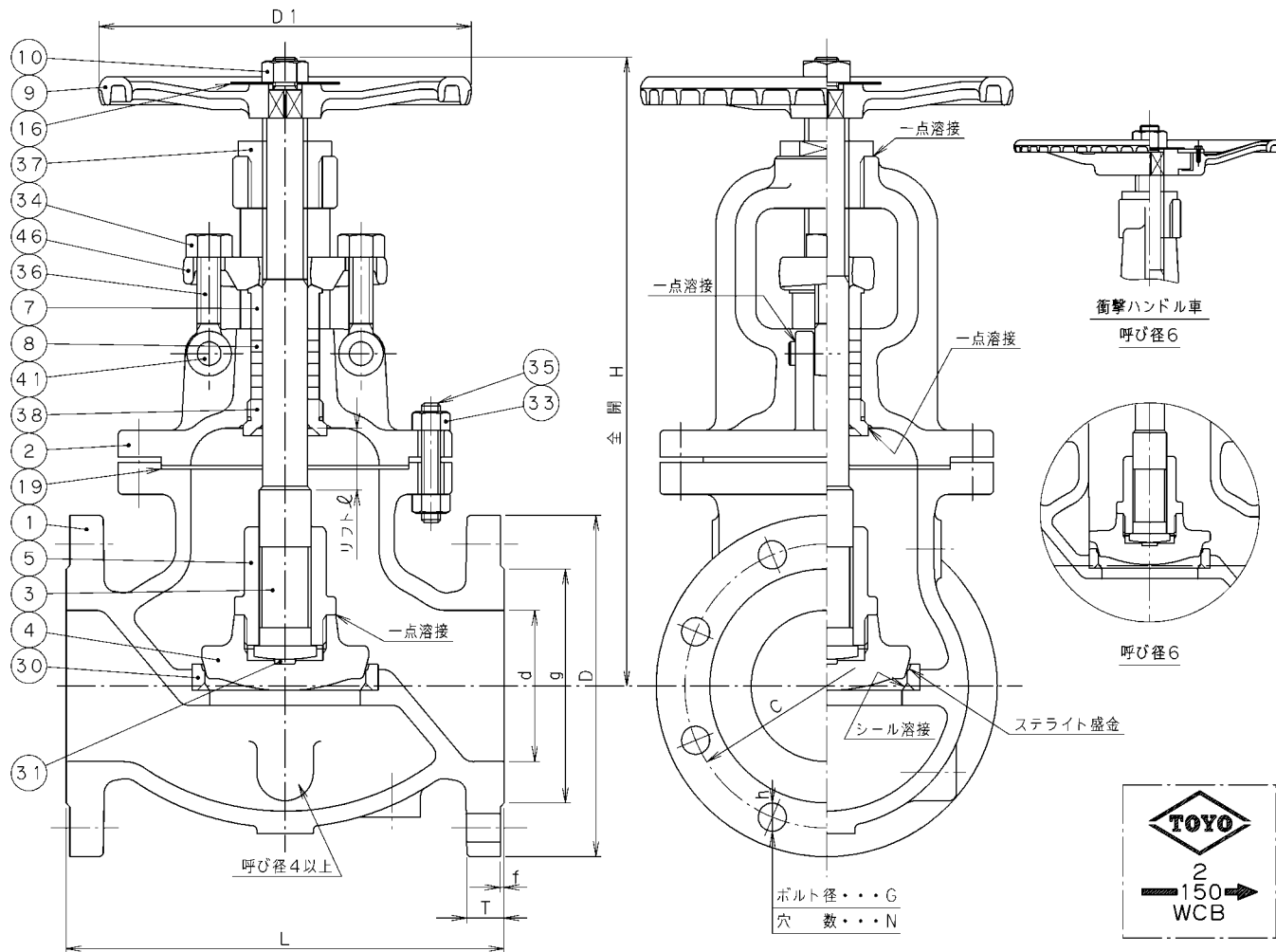
|    |                |                        |                    |
|----|----------------|------------------------|--------------------|
| 24 | 弁体座金           | SUS630                 | 呼び径 5~12           |
| 23 | 弁押さえ           | SUS410                 |                    |
| 22 | 弁棒座金           | SUS410                 |                    |
| 21 | ふたはめ輪          | SUS410                 |                    |
| 20 | ふたボルト用ナット      | ASTM A194              | Gr.2H              |
| 19 | ふたボルト          | ASTM A193              | Gr.B7              |
| 18 | ハンドル押さえナット     | SS400                  |                    |
| 17 | 銘板             | SUS304                 |                    |
| 16 | ハンドル車          | FCD450                 |                    |
| 15 | 座金             | SS400                  |                    |
| 14 | ねじはめ輪          | ASTM A439-D2           |                    |
| 13 | パッキン押さえボルト     | ASTM A307              | Gr.B               |
| 12 | パッキン押さえボルト用ナット | ASTM A194              | Gr.2H              |
| 11 | ピン             | SS400                  |                    |
| 10 | パッキン押さえ        | SCPH2                  |                    |
| 9  | パッキン押さえ輪       | SCS13 又は SUS410        |                    |
| 8  | パッキン           | C#8800/R               | ノンアスベストパッキン        |
| 7  | ハンマーメタル        | FCD450                 |                    |
| 6  | ふた             | SCPH2                  |                    |
| 5  | ガスケット          | うず巻ガスケット (膨張黒鉛+SUS304) |                    |
| 4  | 弁棒             | SUS410                 |                    |
| 3  | 弁体             | SUS410                 | 呼び径 2~4            |
|    |                | SCPH2                  | 呼び径 5~12 13Cr盛金    |
| 2  | 弁箱付き弁座         | S25C                   | 呼び径 6, 8 ステライト盛金   |
|    |                | STPT410                | 呼び径 10, 12 ステライト盛金 |
| 1  | 弁箱             | SCPH2                  | 呼び径 2~5 ステライト盛金    |
|    |                | SCPH2                  | 呼び径 6~12 ステライト盛金   |

| 番号          | 部品名称      | 材料        |
|-------------|-----------|-----------|
| 継手部の規格      |           |           |
| ASME B16.5  |           |           |
| 面間の規格       |           |           |
| ASME B16.10 |           |           |
| トリム(要部)     |           |           |
| CR13        |           |           |
| 承認          | 河西        | 試験圧力      |
| 検図          |           | 弁箱耐圧      |
| 検図          | 小松        | 弁座漏れ      |
| 作成          | 小濱        | 水圧        |
| 縮尺          | 乱尺        | MPa       |
| 日付          | '01.12.25 | 空圧        |
|             |           | バルブコード    |
|             |           | S150-SGF  |
|             |           | 図面番号      |
|             |           | 37733000J |

東洋バルブ株式会社

| 改訂 | 内容 |
|----|----|
| △  |    |
| △  |    |
| △  |    |

2008年3設計変更  
新図面



ボルト径・・・G  
穴 数・・・N



弁箱鑄出し表示例

寸 法 表 単位：mm

| 呼び径 |     | d     | H   | D1  | L   | フ ラ ン ジ |       |   |    |     |     |      | リフト<br>ℓ | 概算質量<br>(Kg) | 数量 |   |
|-----|-----|-------|-----|-----|-----|---------|-------|---|----|-----|-----|------|----------|--------------|----|---|
| B   | A   |       |     |     |     | D       | C     | N | h  | G   | g   | T    |          |              |    | f |
| 2   | 50  | 50.5  | 332 | 200 | 203 | 152     | 120.5 | 4 | 19 | 5/8 | 92  | 16.0 | 1.6      | 20           | 22 |   |
| 2½  | 65  | 65    | 379 | 250 | 216 | 178     | 139.5 | 4 | 19 | 5/8 | 105 | 17.5 | 1.6      | 21.5         | 30 |   |
| 3   | 80  | 80    | 390 | 250 | 241 | 190     | 152.5 | 4 | 19 | 5/8 | 127 | 19.1 | 1.6      | 28           | 36 |   |
| 4   | 100 | 101.5 | 460 | 250 | 292 | 229     | 190.5 | 8 | 19 | 5/8 | 157 | 23.9 | 1.6      | 36           | 55 |   |
| 6   | 150 | 151   | 513 | 350 | 406 | 279     | 241.5 | 8 | 22 | 3/4 | 216 | 25.4 | 1.6      | 49           | 92 |   |

|    |                |   |                        |
|----|----------------|---|------------------------|
| 46 | パッキン押さえ        | SCPH2                                   |                        |
| 41 | パッキン押さえボルトピン   | SUS403                                  |                        |
| 38 | ふたはめ輪          | SUS403                                  |                        |
| 37 | ねじはめ輪          | A439-D2                                 |                        |
| 36 | パッキン押さえボルト     | S45C                                    |                        |
| 35 | ふたボルト          | A193 Gr.B7                              |                        |
| 34 | パッキン押さえ用ボルトナット | A194 Gr.2H                              |                        |
| 33 | ふたボルト用ナット      | A194 Gr.2H                              |                        |
| 31 | 弁棒座金           | SUS403                                  |                        |
| 30 | 弁箱付弁座          | A105+ステライト盛金                            |                        |
| 19 | ガスケット          | 膨張黒鉛コルゲートガスケット                          |                        |
| 16 | 銘板             | SUS304                                  |                        |
| 10 | ハンドル押さえナット     | SS400                                   |                        |
| 9  | ハンドル車          | FCD400                                  |                        |
| 8  | パッキン           | 膨張黒鉛パッキン                                |                        |
| 7  | パッキン押さえ輪       | SUS403                                  |                        |
| 5  | 弁押さえ           | SUS403                                  |                        |
| 4  | 弁体             | SUS403 又は<br>A217 Gr.CA15<br>SCPH2+13Cr | 呼び径<br>2~4<br>呼び径<br>6 |
| 3  | 弁棒             | A182 Gr.F6a                             |                        |
| 2  | ふた             | SCPH2                                   | A216 Gr.WCB            |
| 1  | 弁箱             | SCPH2                                   | A216 Gr.WCB            |
| 番号 | 部品名称           | 材 料                                     |                        |

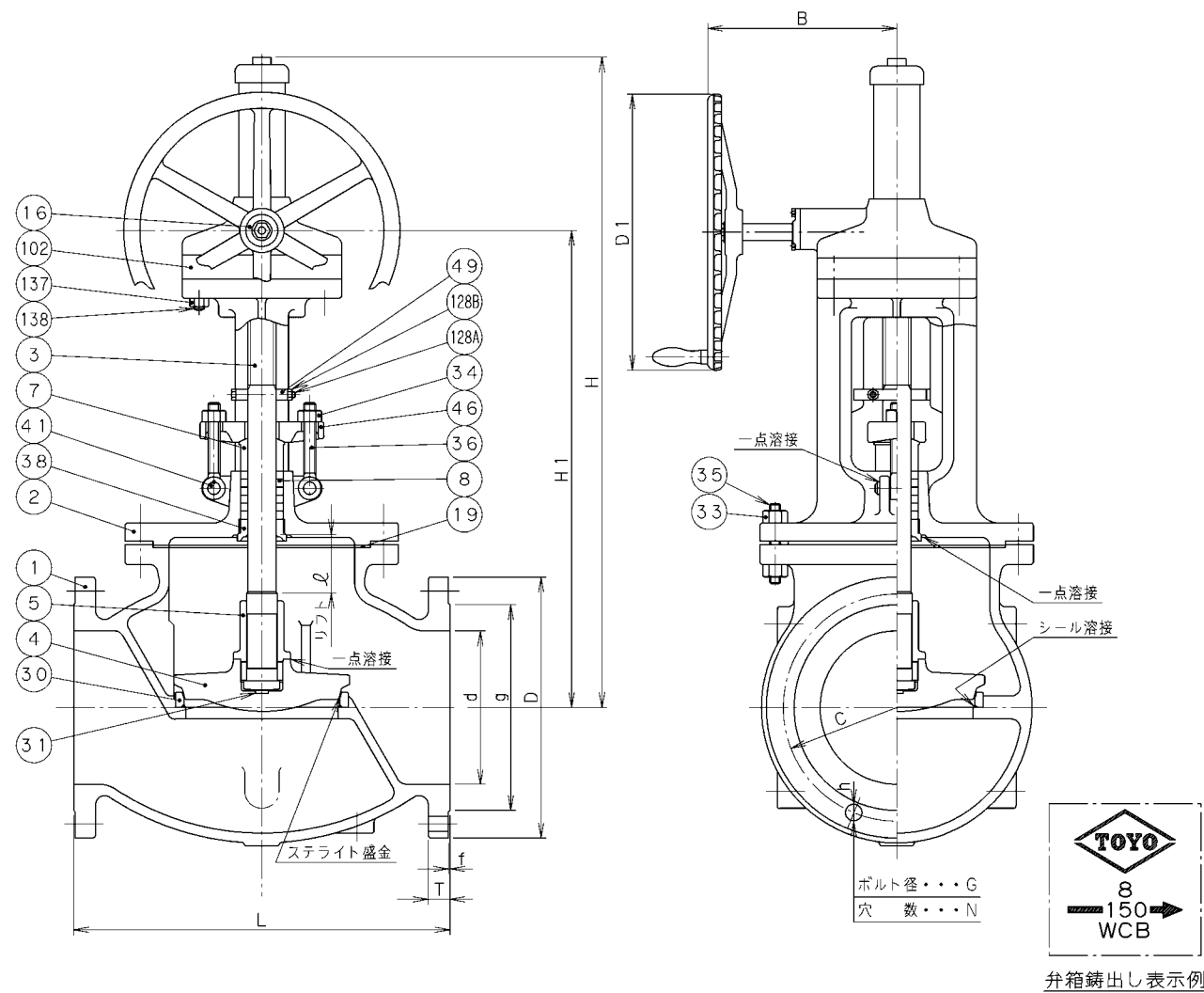
面間規格  
ASME B16.10 クラス150  
管接続規格  
ASME B16.5 クラス150  
肉厚規格  
API 600 クラス150  
圧力検査規格  
API 598

鑄鋼 クラス150  
フランジ形  
玉形弁

|    |          |             |    |    |    |
|----|----------|-------------|----|----|----|
| 承認 | 津島       | 製品記号        | △  |    |    |
| 検図 | 小松       | 150-SGF     | △  |    |    |
| 検図 |          | 図面番号        | △  |    |    |
| 作成 | 午山       | 48020000J △ | △  |    |    |
| 日付 | '10.4.30 |             | 記号 | 日付 | 承認 |

TOYO 東洋バルブ株式会社

2008年3設計変更  
新図面



|      |                |                |             |
|------|----------------|----------------|-------------|
| 138  | ボルト            | S45C           |             |
| 137  | ナット            | SS400          |             |
| 128B | ナット            | SS400          |             |
| 128A | ボルト            | S45C           |             |
| 102  | ギアユニット         |                |             |
| 49   | ストッパー          | FCD-S          |             |
| 46   | パッキン押さえ        | SCPH2          |             |
| 41   | パッキン押さえボルトピン   | SUS403         |             |
| 38   | ふたはめ輪          | SUS403         |             |
| 36   | パッキン押さえボルト     | S45C           |             |
| 35   | ふたボルト          | A193 Gr.B7     |             |
| 34   | パッキン押さえボルト用ナット | A194 Gr.2H     |             |
| 33   | ふたボルト用ナット      | A194 Gr.2H     |             |
| 31   | 弁棒座金           | SUS403         |             |
| 30   | 弁箱付弁座          | A105+ステライト盛金   |             |
| 19   | ガスケット          | 膨張黒鉛コルゲートガスケット |             |
| 16   | 銘板             | A1050P         |             |
| 8    | パッキン           | 膨張黒鉛パッキン       |             |
| 7    | パッキン押さえ輪       | SUS403         |             |
| 5    | 弁押さえ           | SUS403         |             |
| 4    | 弁体             | A105+13Cr      |             |
| 3    | 弁棒             | SUS403         |             |
| 2    | ふた             | SCPH2          | A216 Gr.WCB |
| 1    | 弁箱             | SCPH2          | A216 Gr.WCB |

| 番号 | 部品名称 | 材料 |
|----|------|----|
|----|------|----|

面間規格  
ASME B16.10 クラス150  
 管接続規格  
ASME B16.5 クラス150  
 肉厚規格  
API 600 クラス150  
 圧力検査規格  
API 598

**鋳鋼 クラス150**  
**フランジ形**  
**玉形弁**  
 ベベルギア操作式

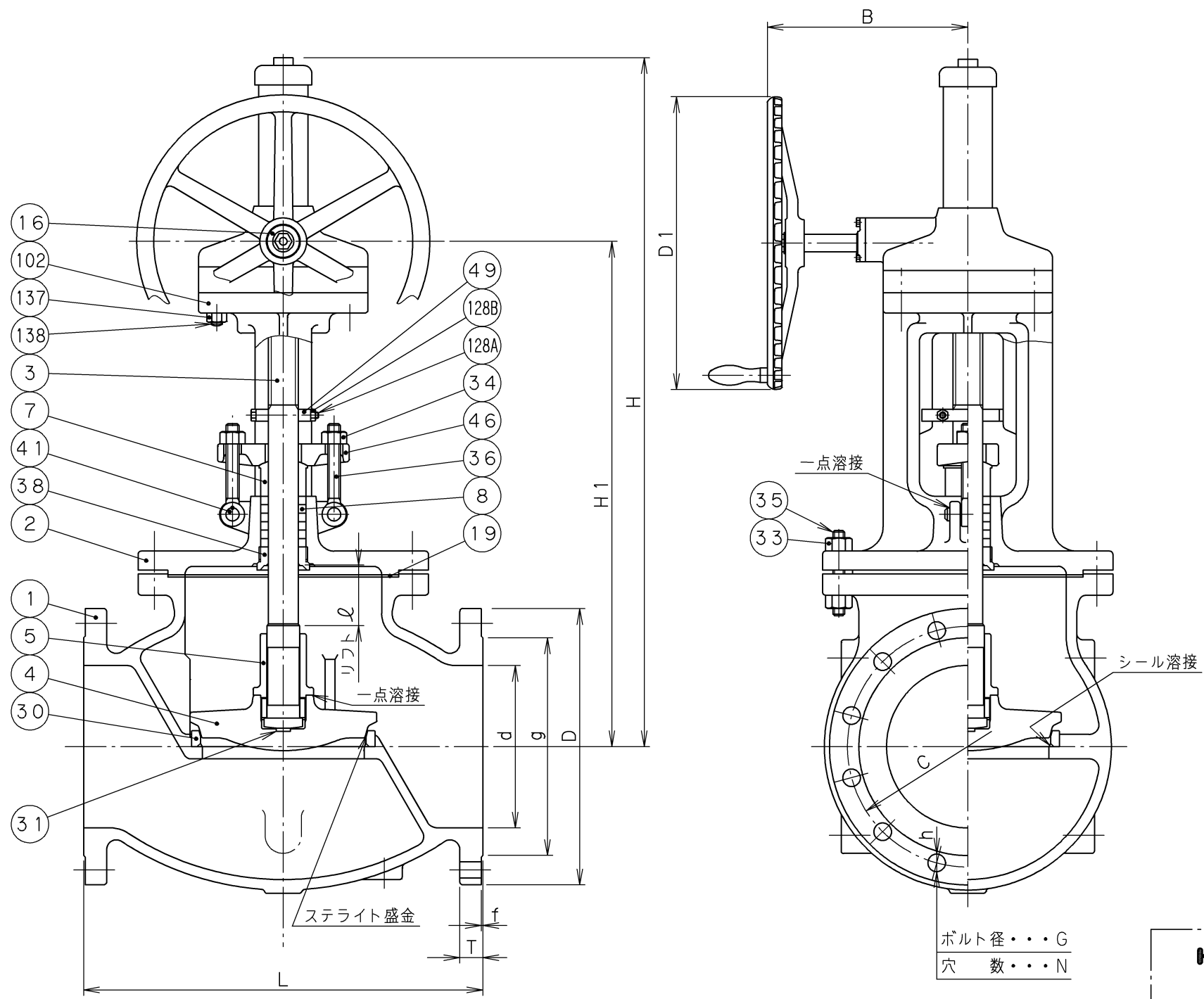
寸法表 単位: mm

| 呼び径 |     | d   | H   | H1  | D1  | B   | L   | フランジ |       |   |    |     |     |      | リフト<br>ℓ | 概算質量<br>(Kg) | 数量  |   |
|-----|-----|-----|-----|-----|-----|-----|-----|------|-------|---|----|-----|-----|------|----------|--------------|-----|---|
| B   | A   |     |     |     |     |     |     | D    | C     | N | h  | G   | g   | T    |          |              |     | f |
| 8   | 200 | 203 | 929 | 660 | 500 | 280 | 495 | 343  | 298.5 | 8 | 22 | 3/4 | 270 | 28.6 | 1.6      | 58           | 208 |   |

|    |          |             |    |    |    |
|----|----------|-------------|----|----|----|
| 承認 | 津島       | 製品記号        | △  |    |    |
| 検図 | 小松       | 150-SGF     | △  |    |    |
| 検図 |          | W/GB        | △  |    |    |
| 作成 | 午山       | 図面番号        | △  |    |    |
| 日付 | '10.4.30 | 48080000J △ | 記号 | 日付 | 承認 |

**東洋バルブ株式会社**

2008年3月設計変更  
新図面



ボルト径・・・G  
穴 数・・・N

**KITZ**  
10  
STEEL  
150  
WCB

弁箱 casting 表示例

寸 法 表

単位：mm

| 呼び径 |     | d   | H    | H1  | D1  | B   | L   | フ ラ ン ジ |     |    |    |     |     | リフト<br>l | 概算質量<br>(Kg) | 数 量 |     |   |
|-----|-----|-----|------|-----|-----|-----|-----|---------|-----|----|----|-----|-----|----------|--------------|-----|-----|---|
| B   | A   |     |      |     |     |     |     | D       | C   | N  | h  | G   | g   |          |              |     | T   | f |
| 10  | 250 | 254 | 979  | 705 | 500 | 280 | 622 | 406     | 362 | 12 | 25 | 1/8 | 324 | 30.2     | 1.6          | 66  | 340 |   |
| 12  | 300 | 305 | 1049 | 775 | 500 | 280 | 698 | 483     | 432 | 12 | 25 | 1/8 | 381 | 31.8     | 1.6          | 83  | 425 |   |

|      |                             |                             |                     |
|------|-----------------------------|-----------------------------|---------------------|
| 138  | ボ ル ト                       | S 4 5 C                     |                     |
| 137  | ナ ッ ト                       | SS 4 0 0                    |                     |
| 128B | ナ ッ ト                       | SS 4 0 0                    |                     |
| 128A | ボ ル ト                       | S 4 5 C                     |                     |
| 102  | ギ ア ユ ニ ッ ト                 |                             |                     |
| 49   | ス ト ッ パ ー                   | F C D - S                   |                     |
| 46   | パ ッ キ ン 押 さ え               | S C P H 2                   |                     |
| 41   | パ ッ キ ン 押 さ え ボ ル ト ピ ン     | S U S 4 0 3                 |                     |
| 38   | ふ た は め 輪                   | S U S 4 0 3                 |                     |
| 36   | パ ッ キ ン 押 さ え ボ ル ト         | S 4 5 C                     |                     |
| 35   | ふ た ボ ル ト                   | A 1 9 3 G r . B 7           |                     |
| 34   | パ ッ キ ン 押 さ え ボ ル ト 用 ナ ッ ト | A 1 9 4 G r . 2 H           |                     |
| 33   | ふ た ボ ル ト 用 ナ ッ ト           | A 1 9 4 G r . 2 H           |                     |
| 31   | 弁 棒 座 金                     | S U S 4 0 3                 |                     |
| 30   | 弁 箱 付 弁 座                   | A 1 0 5 + ス テ ラ イ ト 盛 金     |                     |
| 19   | ガ ス ケ ッ ト                   | 膨 張 黒 鉛 コ ル ゲ ー ト ガ ス ケ ッ ト |                     |
| 16   | 銘 板                         | A 1 0 5 0 P                 |                     |
| 8    | パ ッ キ ン                     | 膨 張 黒 鉛 パ ッ キ ン             |                     |
| 7    | パ ッ キ ン 押 さ え 輪             | S U S 4 0 3                 |                     |
| 5    | 弁 押 さ え                     | S U S 4 0 3                 |                     |
| 4    | 弁 体                         | A 1 0 5 + 1 3 C r           |                     |
| 3    | 弁 棒                         | S U S 4 0 3                 |                     |
| 2    | ふ た                         | S C P H 2                   | A 2 1 6 G r . W C B |
| 1    | 弁 箱                         | S C P H 2                   | A 2 1 6 G r . W C B |

番号 部 品 名 称 材 料

面間規格  
ASME B16.10 クラス150

管接続規格  
ASME B16.5 クラス150

肉厚規格  
API 600 クラス150

圧力検査規格  
API 598

鑄鋼 クラス150  
フランジ形  
玉形弁  
ベベルギア操作式

|    |           |                  |    |    |    |
|----|-----------|------------------|----|----|----|
| 承認 | 津島        | 製品記号             | △  |    |    |
| 検図 | 荻原        | K150-SGF<br>W/GB | △  |    |    |
| 検図 |           | 図面番号             | △  |    |    |
| 作成 | 小松        | 48180000J        | △  |    |    |
| 日付 | '08.12.22 |                  | 記号 | 日付 | 承認 |

**TOYO** 東洋バルブ株式会社