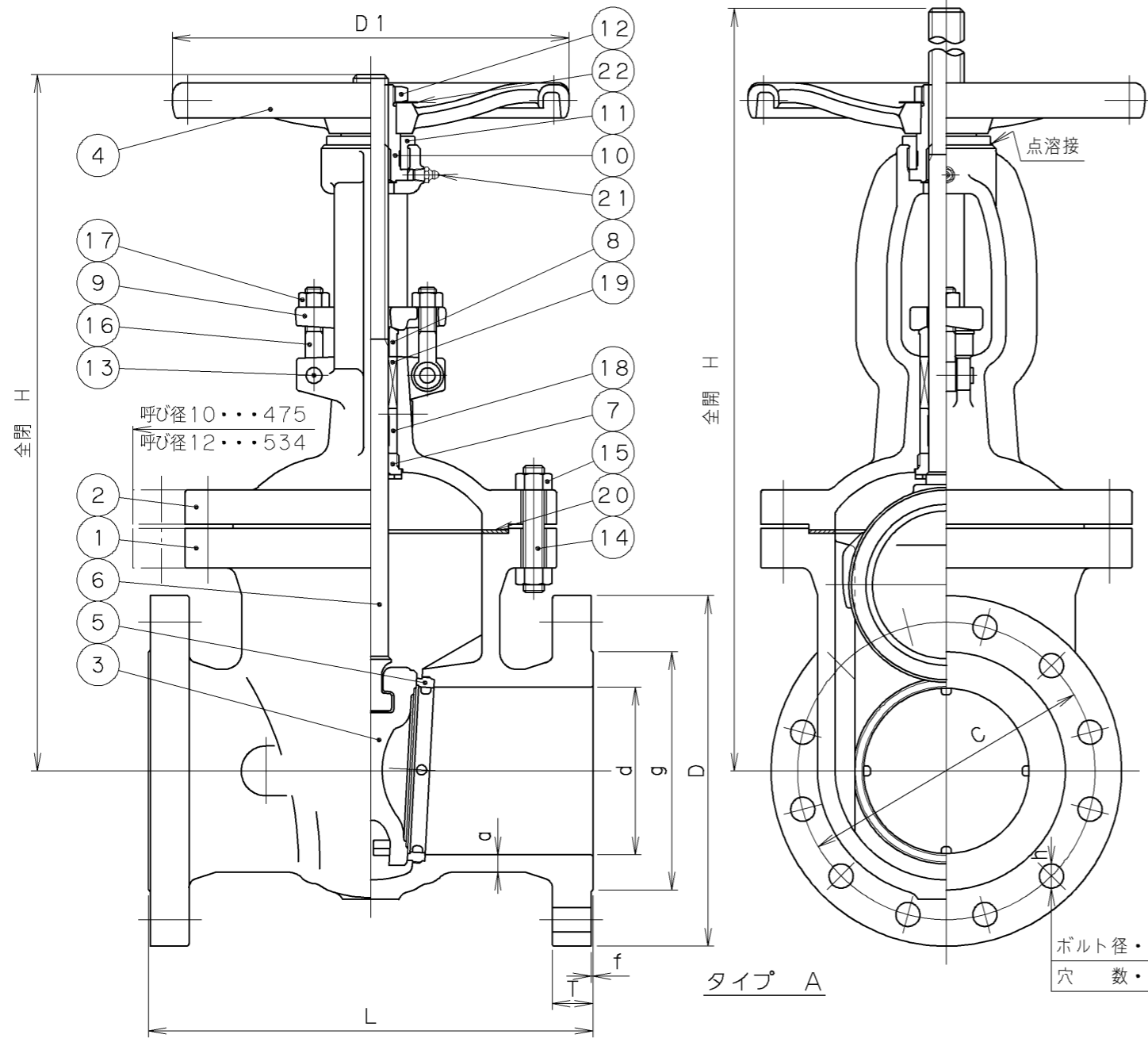


2008年3月設計変更
旧図面

弁箱鑄出し表示例

27	ステムキャップ	SGP	
26	ハンドル車	FCD450	
25	ベベルギヤ		
24	ギヤ取付ボルト用ナット	S45C	
23	ギヤ取付ボルト	SCM435	
22	銘板	SUS304	
21	グリスニップル	C3771BD	クロムめっき
20	ガスケット	V#8592	ノンアスベストガスケット
19	パッキン	P#6315CH	ノンアスベストパッキン
18	スペーサーリング	SUS403	
17	パッキン押さえボルト用ナット	S20C	
16	パッキン押さえボルト	S25C	
15	ふたボルト用ナット	ASTM A194 Gr.2H	
14	ふたボルト	ASTM A193 Gr.B7	
13	ピッ	SUS403	
12	ハンドル押さえナット	SS400	亜鉛めっき
11	スリーブナット	S45C	
10	ヨークスリーブ	CAC702	
9	パッキン押さえ	S25C	
8	パッキン押さえ輪	SUS403	
7	ふたはめ輪	SUS403	
6	弁棒	SUS403	
5	弁箱付き弁座	SUS403	
4	ハンドル車	FCD450	
3	弁体	SUS403 呼び径 1 1/2~4 SCPH2 呼び径 5~12	13Cr盛金
2	ふた	SCPH2	
1	弁箱	SCPH2	



- 記事
- 設計、寸法及び表示事項は、JPI-7S-46に基づいております。
 - 弁体形状
呼び径1 1/2~4:ソリッドウエッジ
呼び径5~12:フレキシブルウエッジ
 - 弁箱にはJPI-7S-67に定めるA,B,C,D,E,F,Gの位置にドレン座及びバイパス座を設けてあります。
 - フランジ厚さ(T)・・・JPI-7S-15

寸法表 単位: mm

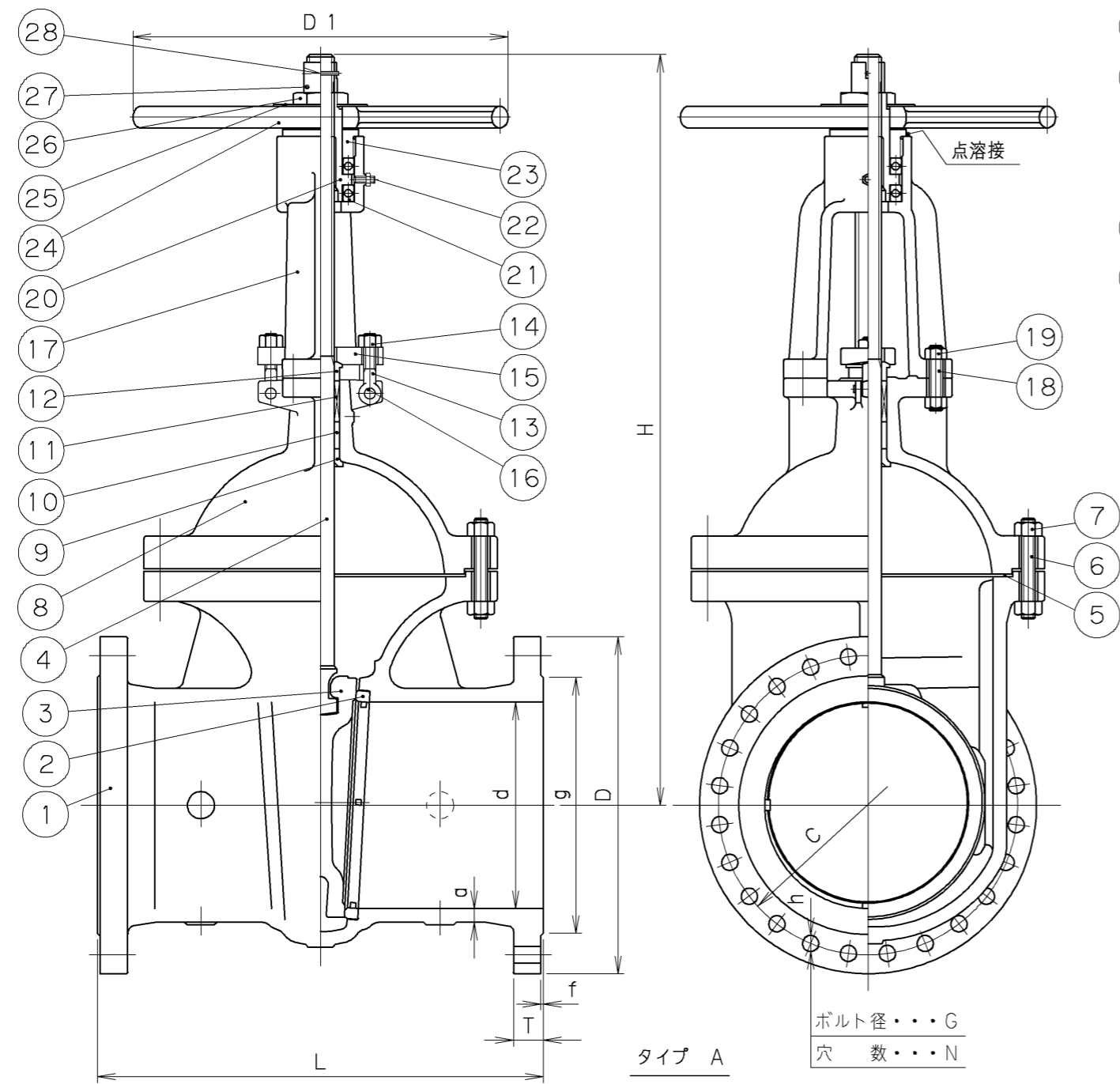
呼び径	d	H			D1		H1	L1	L	フランジ							質量 (Kg)		数量		
		タイプ		B	タイプ					D	C	N	h	G	g	T	f	a		タイプA	タイプB
		全閉	全開		A	B															
1 1/2	40	323	374	-	180	-	-	-	190	140	105	4	19	M16	81	20.6	2	8.0	22	-	
2	51	342	402	-	200	-	-	-	216	155	120	8	19	M16	96	22.4	2	10.0	27	-	
2 1/2	65	370	446	-	200	-	-	-	241	175	140	8	19	M16	116	25.4	2	11.5	35	-	
3	80	425	517	-	250	-	-	-	283	200	160	8	23	M20	132	28.5	2	12.0	51	-	
4	102	484	596	-	300	-	-	-	305	225	185	8	23	M20	160	31.8	2	13.0	71	-	
5	125	562	704	-	300	-	-	-	381	270	225	8	25	M22	195	35.1	2	14.5	128	-	
6	153	634	799	-	360	-	-	-	403	305	260	12	25	M22	230	36.6	2	16.0	142	-	
8	203	805	1022	1069	450	280	826	355	419	350	305	12	25	M22	275	41.2	2	17.5	230	250	
10	254	954	1222	1306	500	280	964	355	457	430	380	12	27	M24	345	47.8	2	19.5	355	375	
12	305	1105	1425	1549	560	280	1107	355	502	480	430	16	27	M24	395	50.8	3	21.0	481	496	

マーク	日付	担当	検証承認	内容	日付	担当者	内容
△	'05.6.22	小松嘉原 小林	△	パッキン及びガスケット材料変更他			
△	'99.4.23	小松清水 小口	△	寸法一部変更			
△	'01.3.15	小松河西 清水	△	圧力単位MPaのみに変更他			
△	'03.6.12	小泉 小松河西	△	パッキン材料変更			

継手部の規格	JIS B 2220 20K-RF	鑄鋼 クラス300 フランジ形 外ねじ仕切弁 フランジ: JIS 20K-RF		
面間の規格	JIS B 2002 20K			
トリム(要部)	CR13			
承認	小口			
検図	清水	試験圧力	弁箱耐圧 弁座漏れ	バルブコード
検図	北沢	5.1 MPa	3.8 MPa	
作成	青柳	水圧		図面番号
縮尺	乱尺	空圧		36300006J
日付	'98.1.12			

東洋バルブ株式会社

2008年3月設計変更
旧図面



- 記事
1. 設計、寸法及び表示事項は、JPI-7S-46に準拠しております。
 2. 弁箱にはJPI-7S-67に定めるA, B, C, D, E, F, Gの位置にドレン座及びバイパス座を設けてあります。
 3. 呼び径22の面間寸法は当社標準です。
 4. フランジ厚さ(T)
呼び径 14~20, 24...JIS-7S-15
呼び径 22...MSS SP-44

寸 法 表 単位: mm

呼び径	d	H		D1		H1	L1	L	フランジ							a	質量 (Kg)		数量	
		タイプ		タイプ					D	C	N	h	G	g	T		f	タイプA		タイプB
		A	B	A	B															
14	337	1223	1572	1656	609	280	1169	380	762	540	480	16	33	M30	440	53.9	3	22.5	693	708
16	387	1360	1762	1892	609	450	1305	380	838	605	540	16	33	M30	495	57.2	3	24.0	850	901
18	432	1541	1994	2071	760	450	1484	380	914	675	605	20	33	M30	560	60.5	3	25.5	1150	1211
20	483	-	-	2307	-	450	1620	380	991	730	660	20	33	M30	615	63.5	3	27.0	-	1530
22	533	-	-	2468	-	450	1748	453	1092	795	720	20	39	M36	670	66.7	3	28.0	-	2050
24	584	-	-	2697	-	450	1877	453	1143	845	770	24	39	M36	720	69.9	3	30.5	-	2280

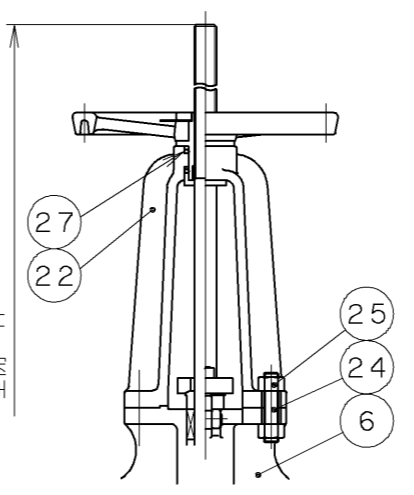
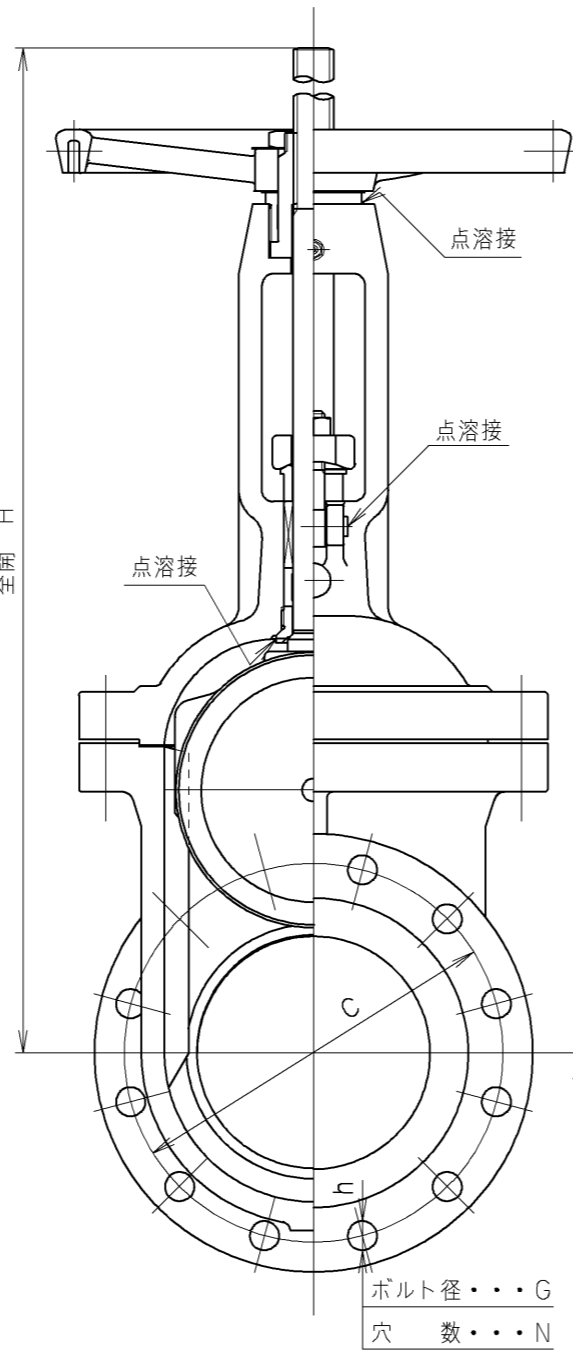
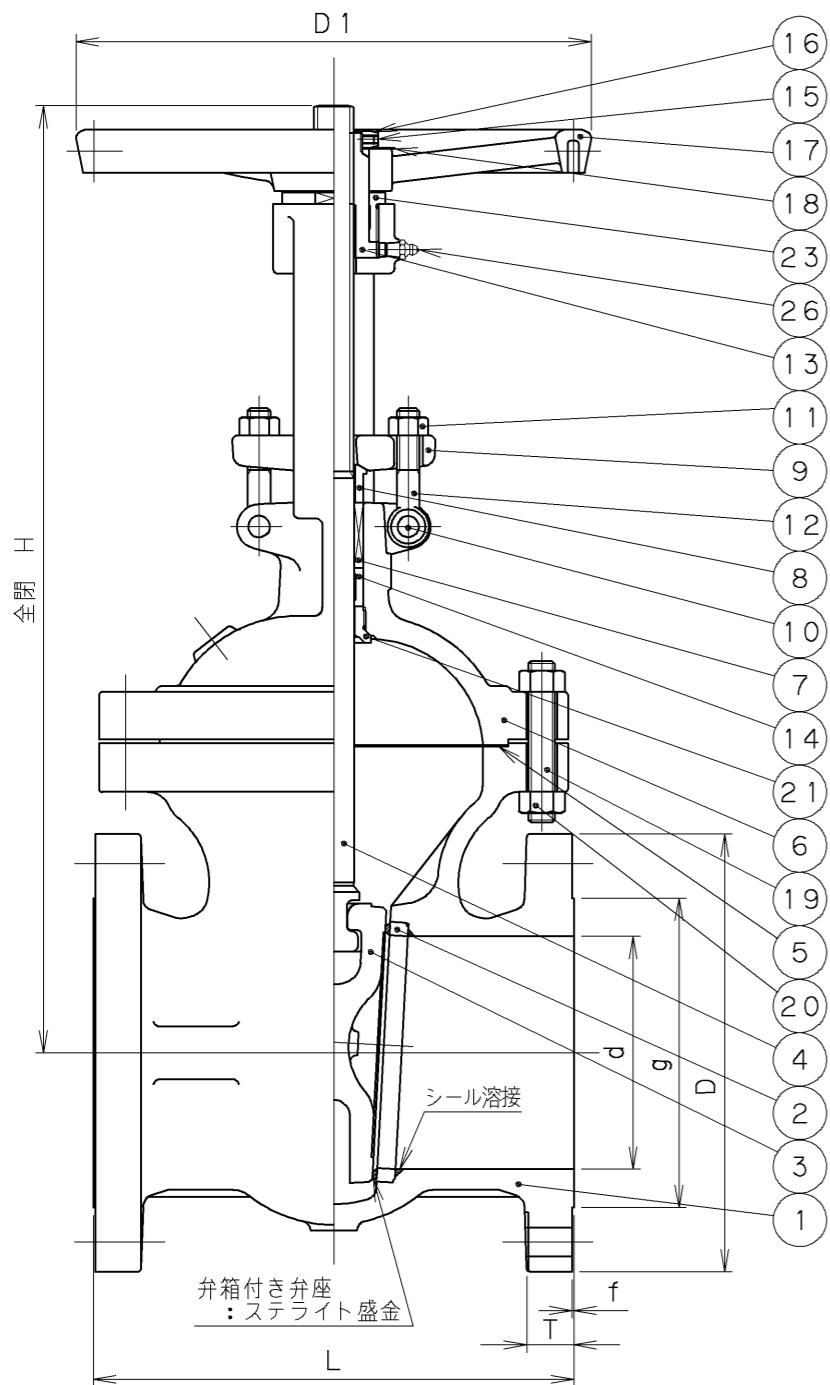
32	ステムキャップ	SGP	
31	ベベルギヤ		
30	ギヤ取付ボルト用ナット	S45C	
29	ギヤ取付ボルト	SCM435	
28	スプリングピン	SK5M	
27	ストッパー	SS400	
26	ハンドル押さえナット	SS400	亜鉛めっき
25	銘板	SUS304	
24	ハンドル車	FCD450	
23	スリーブナット	S45C	
22	グリスニップル	C3771BD	クロムめっき
21	玉軸受	SUJ	
20	ヨークスリーブ	CAC702	
19	ヨークボルト用ナット	ASTM A194 Gr.2H	
18	ヨークボルト	ASTM A193 Gr.B7	
17	ヨーク	SCPH2	
16	ピン	SUS403	
15	パッキン押さえ	S25C	
14	パッキン押さえボルト用ナット	S20C	
13	パッキン押さえボルト	S25C	
12	パッキン押さえ輪	SUS403	
11	パッキン	P#6315CH	ノンアスベストパッキン
10	スペーサーリング	SUS403	
9	ふたはめ輪	SUS403	
8	ふた	SCPH2	
7	ふたボルト用ナット	ASTM A194 Gr.2H	
6	ふたボルト	ASTM A193 Gr.B7	
5	ガスケット	V#8592	ノンアスベスト形ガスケット
4	弁棒	SUS403	
3	弁体	SCPH2	13Cr盛金
2	弁箱付き弁座	SUS403	
1	弁箱	SCPH2	

番号	部品名称	材	料
継手部の規格		鋳鋼 クラス300 フランジ形 外ねじ仕切弁 フランジ: JIS 20K-RF	
JIS B 2220 20K-RF			
面間の規格			
JIS B 2002 20K			
トリム(要部)			
CR13			

承認	小口	試験圧力		バルブコード
検図	清水	水圧	弁箱耐圧	A300-SSRF
検図	北沢		弁座漏れ	
作成	青柳	空圧	MPa	F20K
縮尺	乱尺		MPa	
日付	'98.1.12			図面番号
				36450006J

改訂	内容	日付	担当者	承認	検証
△	'98.8.31 小松清水小口 材料表記変更				
△	'01.3.15 小松河西清水 圧力単位MPaのみに変更他				
△	'05.6.22 小松嘉原小林 ① パッキン及びガスケット材料変更他				

TOYO 東洋バルブ株式会社



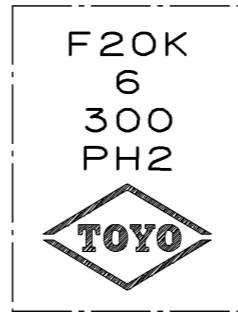
2008年3月設計変更
旧図面

- 記事
- 設計、寸法及び表示事項は、API Std.600 に準拠しております。
 - 弁体形状は全てフレキシブルタイプです。
 - 弁箱にはMSS SP-45に定める A, B, C, D, E, F, Gの位置にドレン座及びバイパス座を設けてあります。
 - フランジ厚さは ASME クラス300に基いております。

寸法表

単位: mm

呼び径	d	H		L	D1	フランジ							質量 (Kg)	数量
		全閉	全開			D	C	N	h	G	g	T		
2	51	386	450	216	203	155	120	8	19	M16	96	22.4	2	29
2½	64	409	485	241	254	175	140	8	19	M16	116	25.4	2	40
3	76	437	526	283	254	200	160	8	23	M20	132	28.5	2	51
4	102	516	630	305	305	225	185	8	23	M20	160	31.8	2	80
5	127	607	752	381	381	270	225	8	25	M22	195	35.1	2	117
6	152	681	851	403	406	305	260	12	25	M22	230	36.6	2	155
8	203	838	1059	419	457	350	305	12	25	M22	275	41.2	2	246
10	254	991	1265	457	508	430	380	12	27	M24	345	47.8	2	371
12	305	1136	1463	502	508	480	430	16	27	M24	395	50.8	3	487



弁箱鑄出し表示例

27	スラストベアリング	SUJ	
26	グリスニップル	SS400	
25	ふたヨークボルト用ナット	ASTM A194 Gr.2H	
24	ふたヨークボルト	ASTM A193 Gr.B7	
23	スリーブ押さえ	FCD450	
22	ヨーク	SCPH2	
21	ふたはめ輪	SUS410	
20	ふたボルト用ナット	ASTM A194 Gr.2H	
19	ふたボルト	ASTM A193 Gr.B7	
18	銘板	SUS304	
17	ハンドル車	FCD450	
16	ハンドル押さえナット	FCD450	
15	止めねじ	ASTM A193 Gr.B6	
14	スペーサーリング	SUS410	
13	ヨークスリーブ	ASTM A439-D2	
12	パッキン押さえボルト	ASTM A307 Gr.B	
11	パッキン押さえボルト用ナット	ASTM A194 Gr.2H	
10	ピン	SS400	
9	パッキン押さえ	SCPH2	
8	パッキン押さえ輪	SCS13 又は SUS410	
7	パッキン	C#8800/R	ノンアスベストパッキン
6	ふた	SCPH2	
5	ガスケット	うず巻きガスケット (膨脹黒鉛+SUS304)	
4	弁棒	SUS403	
3	弁体	SUS410 呼び径 2~3 SCPH2 呼び径 4~12	13Cr盛金
2	弁箱付き弁座	S25C	ステライト盛金
1	弁箱	SCPH2	

番号	部品名称	材料
----	------	----

継手部の規格	
JIS B 2220 20K-RF	
面間の規格	
JIS B 2002 20K	
トリム(要部)	
CR13	

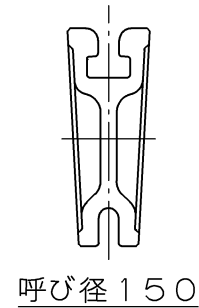
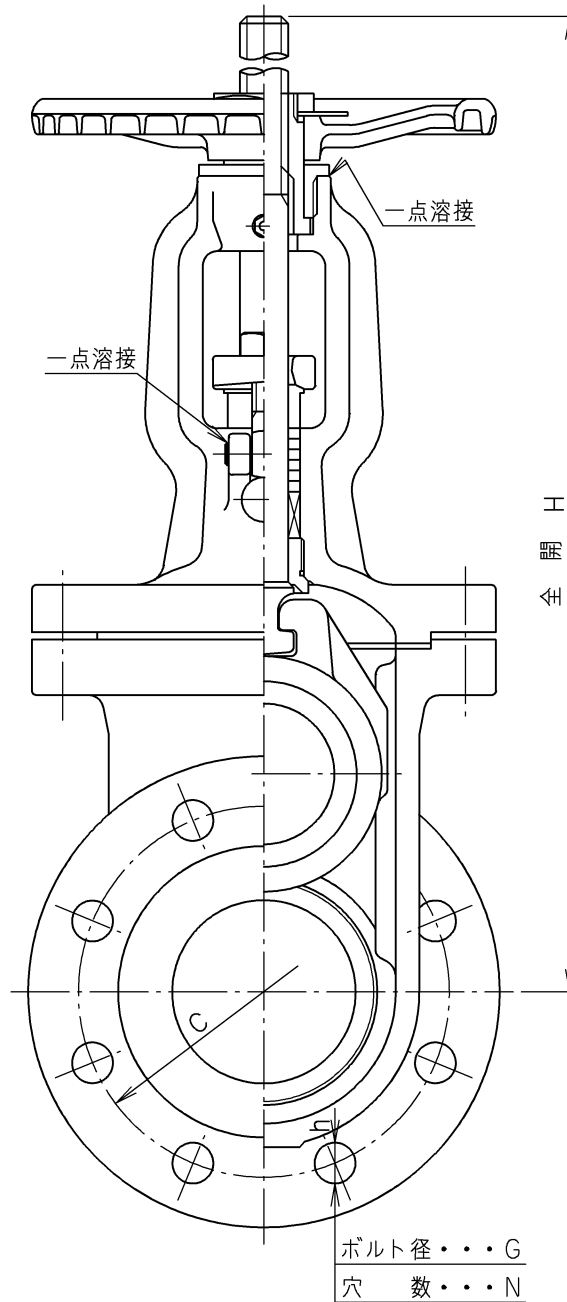
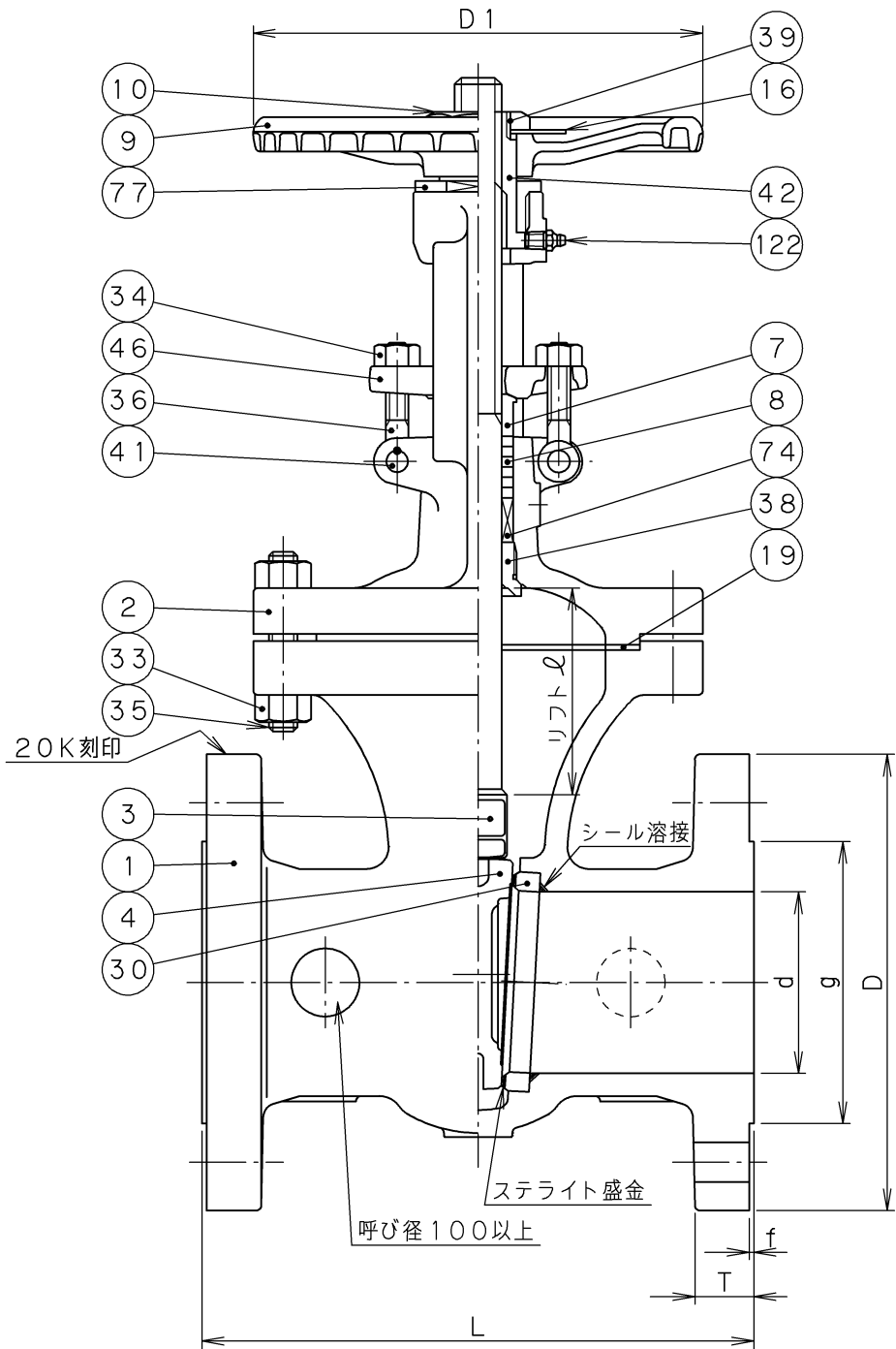
試験圧力	
バルブコード	
S300-SSRF	
NW F20K	
図面番号	
37773006J ▲	

承認	河西	試験圧力	バルブコード
検図		弁箱耐圧	S300-SSRF
検図	小松	弁座漏れ	
作成	小濱	水圧	5.1 MPa 3.8 MPa
縮尺	乱尺	空圧	MPa MPa
日付	'01.12.24		

改訂				△						
マーク	日付	担当	検証承認	内容	△					
▲	'04.11.25	小松 嘉原 小林		フランジ規格番号変更	△					

TOYO 東洋バルブ株式会社

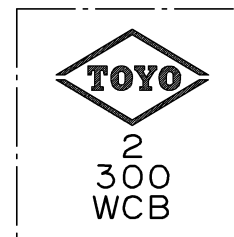
2008年3月設計変更
新図面



寸 法 表 単位: mm

呼び径		d	H	D1	L	フ ラ ン ジ							リフト ℓ	概算質量 (Kg)	数 量	
A	B					D	C	N	h	G	g	T				f
50	2	50.5	411	200	216	155	120	8	19	M16	96	22.3	2	65	26	
80	3	80	528	250	283	200	160	8	23	M20	132	28.6	2	96	48	
100	4	101	613	250	305	225	185	8	23	M20	160	31.8	2	118	66	
150	6	151	790	350	403	305	260	12	25	M22	230	36.6	2	166	134	

* "T"寸法は、ASME B16.5 クラス300に準じています。



弁箱鋳出し表示例

122	グリースニップル	S20C	
77	スリーブ押さえ	SUS403	
74	ブ ッ シ ュ	SUS403	
46	パッキン押さえ	SCPH2	
42	ヨークスリーブ	A439-D2	
41	パッキン押さえボルトピン	SUS403	
39	止 め ね じ	SS400	
38	ふ た は め 輪	SUS403	
36	パッキン押さえボルト	S45C	
35	ふ た ボ ル ト	A193 Gr.B7	
34	パッキン押さえボルト用ナット	A194 Gr.2H	
33	ふたボルト用ナット	A194 Gr.2H	
30	弁 箱 付 弁 座	炭素鋼+ステライト盛金	
19	ガ ス ケ ッ ト	膨張黒鉛うず巻き形ガスケット	
16	銘 板	SUS304	
10	ハンドル押さえナット	SS400	
9	ハ ン ド ル 車	FCD400	
8	パ ッ キ ン	膨張黒鉛パッキン	
7	パッキン押さえ輪	SUS403	
4	弁 体	A217 Gr.CA15 SCPH2+13Cr	呼び径 50~100 呼び径 150
3	弁 棒	A182 Gr.F6a	
2	ふ た	SCPH2	
1	弁 箱	SCPH2	

番号	部 品 名 称	材 料
----	---------	-----

面間規格
ASME B16.10 クラス300

管接続規格
JIS B2220 20K

肉厚規格
API 600 クラス300

圧力検査規格
メーカー標準

鋳鋼 クラス300
フランジ形
外ねじ仕切弁

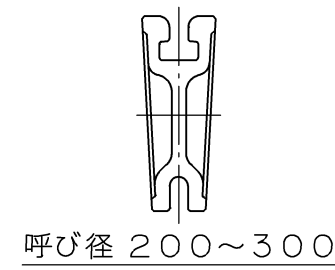
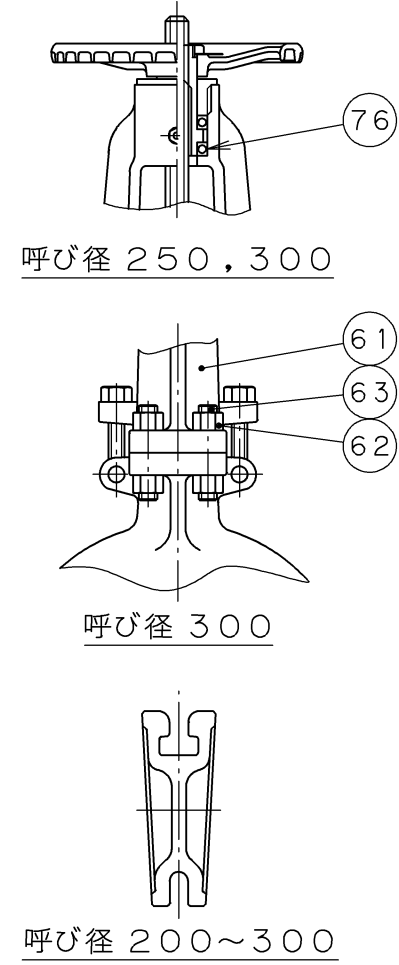
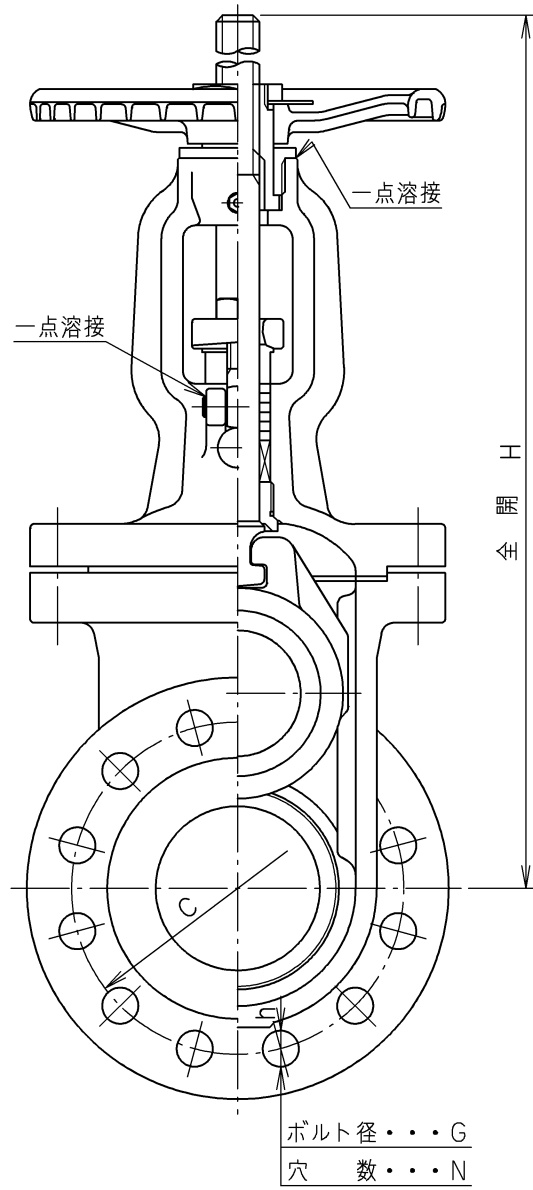
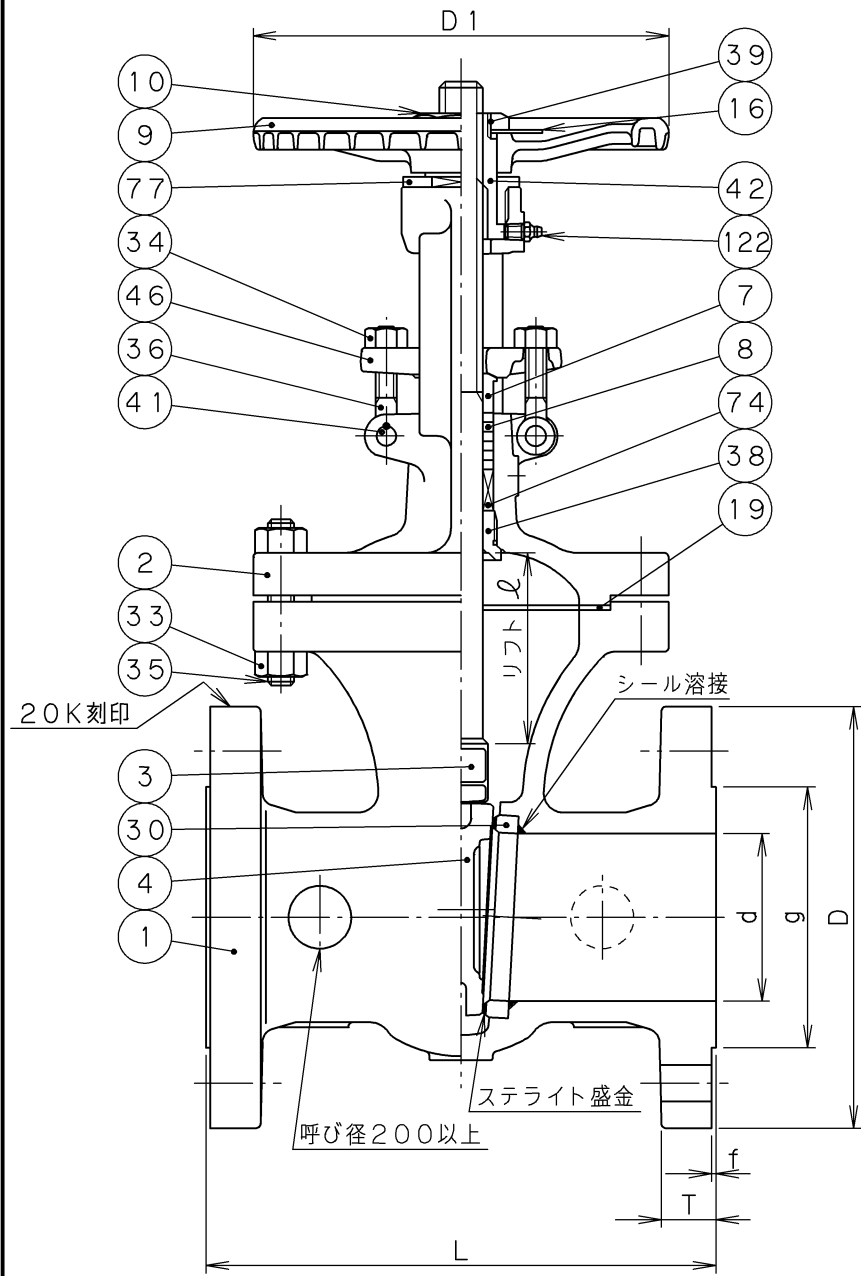
フランジ: JIS 20K-RF

承認	津島	製品記号	△	
検図	荻原	300-SSRF	△	
検図		F20K	△	
作成	小松	図面番号	△	
日付	'08.12.22	48010006J	△	
		記号	日付	承認



東洋バルブ株式会社

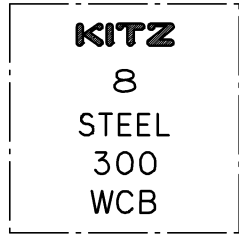
2008年3月設計変更
新図面



寸法表 単位: mm

呼び径		d	H	D1	L	フランジ							リフト ℓ	概算質量 (Kg)	数量	
A	B					D	C	N	h	G	g	T				f
65	2½	65	454	200	241	175	140	8	19	M16	116	25.4	2	80	34	
200	8	203	1013	400	419	350	305	12	25	M22	275	41.3	2	219	203	
250	10	254	1251	450	457	430	380	12	27	M24	345	47.7	2	273	325	
300	12	305	1458	600	502	480	430	16	27	M24	395	50.8	3	325	451	

* "T"寸法は、ASME B16.5 クラス300に準じています。



弁箱鑄出し表示例

122	グリースニップル	S20C	
77	スリーブ押さえ	SUS403	
76	スラストベアリング	SUJ	呼び径 250, 300
74	ブッシュ	SUS403	
63	ヨークボルト	A193 Gr.B7	呼び径 300
62	ヨークボルト用ナット	A194 Gr.2H	呼び径 300
61	ヨーク	SCPH2	呼び径 300
46	パッキン押さえ	SCPH2	
42	ヨークスリーブ	A439-D2	
41	パッキン押さえボルトピン	SUS403	
39	止めねじ	SS400	
38	ふたはめ輪	SUS403	
36	パッキン押さえボルト	S45C	
35	ふたボルト	A193 Gr.B7	
34	パッキン押さえボルト用ナット	A194 Gr.2H	
33	ふたボルト用ナット	A194 Gr.2H	
30	弁箱付弁座	炭素鋼+ステライト盛金	
19	ガスケット	膨張黒鉛うず巻き形ガスケット	
16	銘板	A1050P	
10	ハンドル押さえナット	SS400	
9	ハンドル車	FCD400	
8	パッキン	膨張黒鉛パッキン	
7	パッキン押さえ輪	SUS403	
4	弁体	A217 Gr.CA15 SCPH2+13Cr	呼び径 65 呼び径 200~300
3	弁棒	A182 Gr.F6a	
2	ふた	SCPH2	
1	弁箱	SCPH2	

番号	部品名称	材料
----	------	----

面間規格
ASME B16.10 クラス300
管接続規格
JIS B2220 20K
肉厚規格
API 600 クラス300
圧力検査規格
メーカー標準

鑄鋼 クラス300
フランジ形
外ねじ仕切弁
フランジ: JIS 20K-RF

承認	津島	製品記号	△	
検図	荻原	K300-SSRF	△	
検図		F20K	△	
作成	小松	図面番号	△	
日付	'08.12.22	48110006J	△	
		記号	日付	承認

TOYO 東洋バルブ株式会社