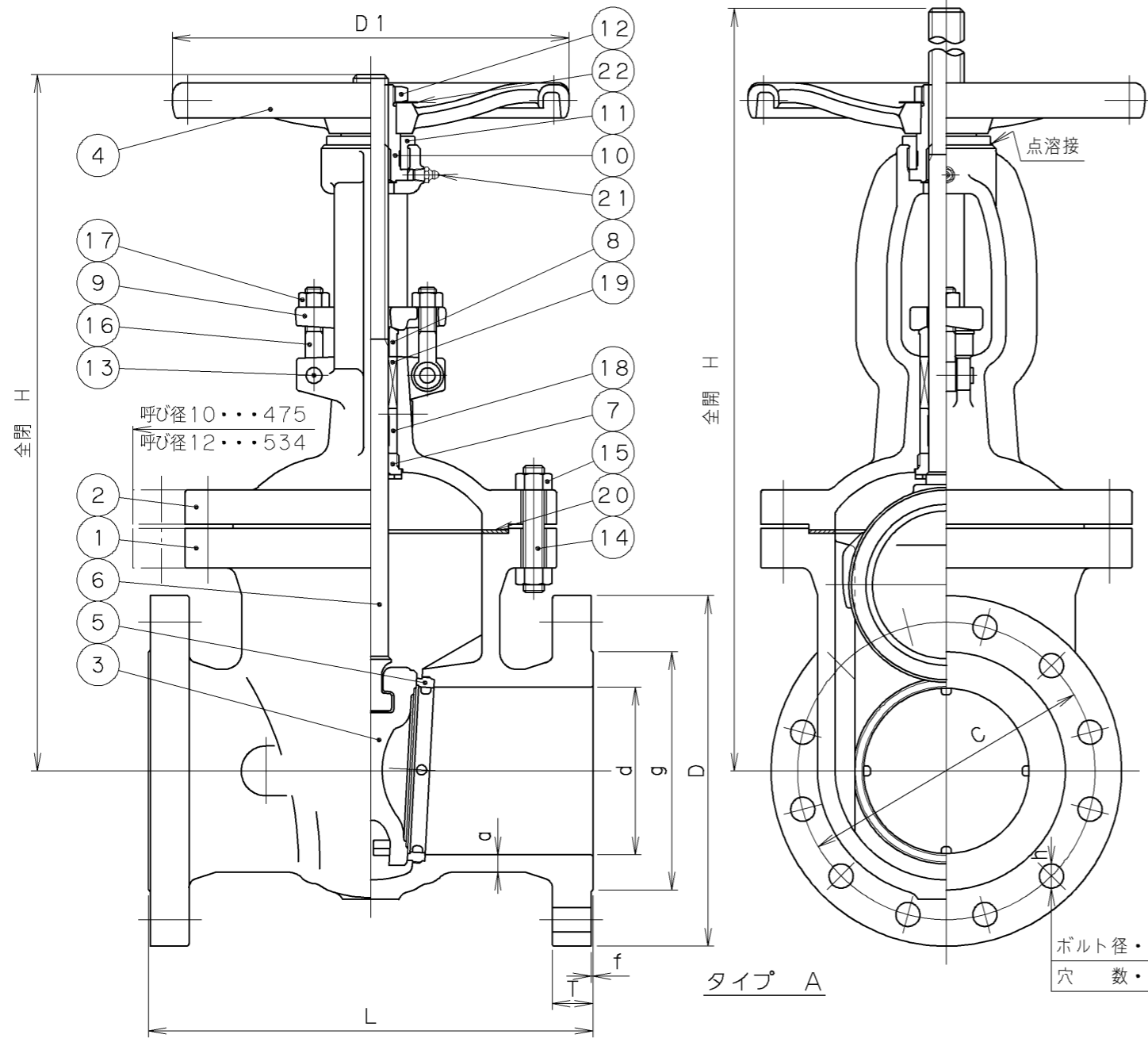


2008年3月設計変更
旧図面

弁箱鑄出し表示例

27	ステムキャップ	SGP	
26	ハンドル車	FCD450	
25	ベベルギヤ		
24	ギヤ取付ボルト用ナット	S45C	
23	ギヤ取付ボルト	SCM435	
22	銘板	SUS304	
21	グリスニップル	C3771BD	クロムめっき
20	ガスケット	V#8592	ノンアスベスト巻形ガスケット
19	パッキン	P#6315CH	ノンアスベストパッキン
18	スペーサーリング	SUS403	
17	パッキン押さえボルト用ナット	S20C	
16	パッキン押さえボルト	S25C	
15	ふたボルト用ナット	ASTM A194 Gr.2H	
14	ふたボルト	ASTM A193 Gr.B7	
13	ピン	SUS403	
12	ハンドル押さえナット	SS400	亜鉛めっき
11	スリーブナット	S45C	
10	ヨークスリーブ	CAC702	
9	パッキン押さえ	S25C	
8	パッキン押さえ輪	SUS403	
7	ふたはめ輪	SUS403	
6	弁棒	SUS403	
5	弁箱付き弁座	SUS403	
4	ハンドル車	FCD450	
3	弁体	SUS403 SCPH2	呼び径 1 1/2~4 呼び径 5~12 13Cr盛金
2	ふた	SCPH2	
1	弁箱	SCPH2	



- 記事
- 設計、寸法及び表示事項は、JPI-7S-46に基づいております。
 - 弁体形状
呼び径 1 1/2~4:ソリッドウエッジ
呼び径 5~12:フレキシブルウエッジ
 - 弁箱にはJPI-7S-67に定める A, B, C, D, E, F, G の位置にドレン座及びバイパス座を設けてあります。

寸法表 単位: mm

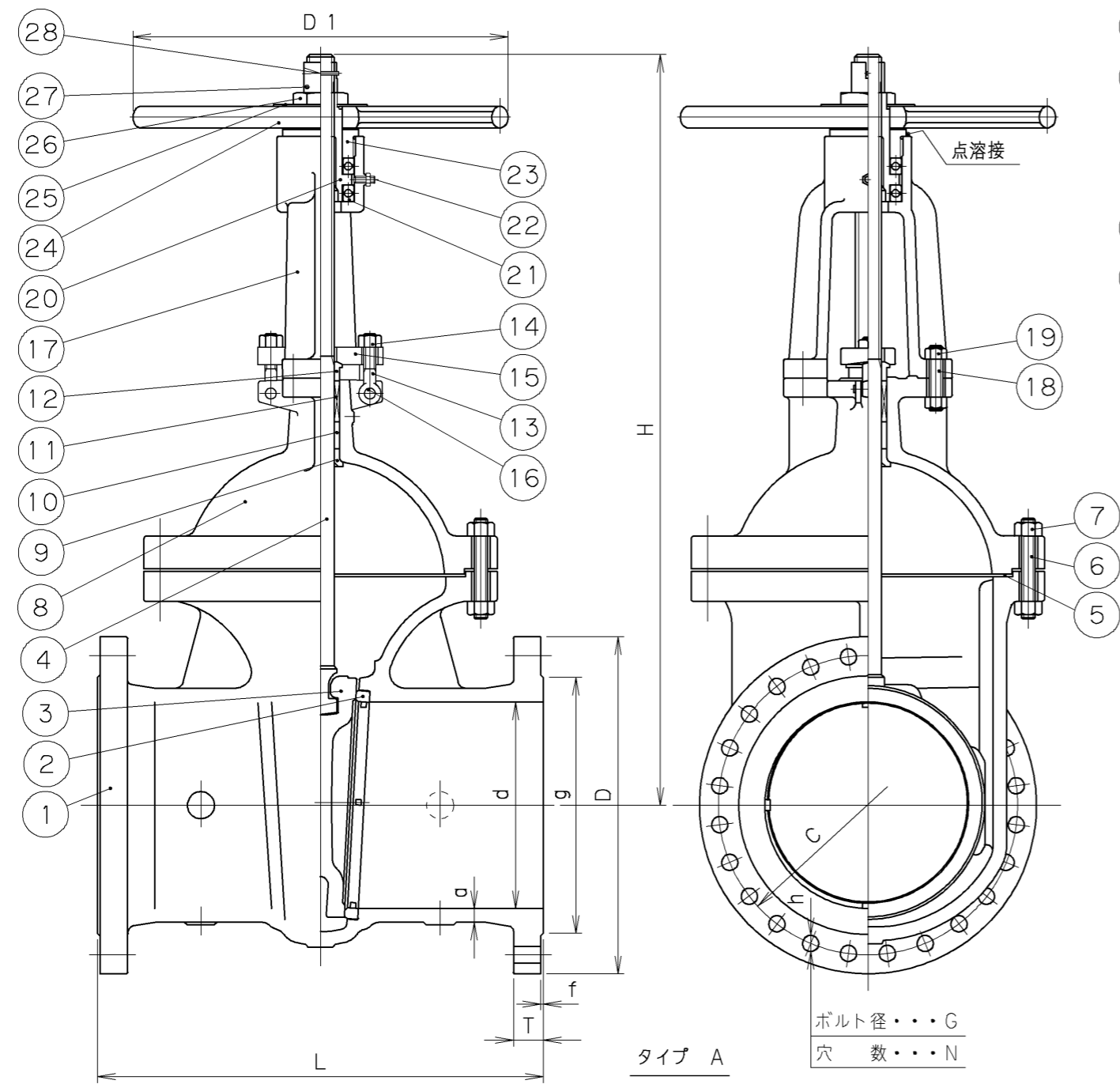
呼び径	d	H			D1		H1	L1	L	フランジ							質量 (Kg)		数量		
		タイプ		B	タイプ					D	C	N	h	G	g	T	f	a		タイプA	タイプB
		全閉	全開		A	B															
1 1/2	40	323	374	-	180	-	-	-	190	155	114.3	4	22	3/4	73.2	20.6	1.6	8.0	22	-	
2	51	342	402	-	200	-	-	-	216	165	127.0	8	19	5/8	91.9	22.4	1.6	10.0	27	-	
2 1/2	65	370	446	-	200	-	-	-	241	190	149.4	8	22	3/4	104.6	25.4	1.6	11.5	35	-	
3	80	425	517	-	250	-	-	-	283	210	168.1	8	22	3/4	127.0	28.5	1.6	12.0	51	-	
4	102	484	596	-	300	-	-	-	305	254	200.2	8	22	3/4	157.2	31.8	1.6	13.0	71	-	
5	125	562	704	-	300	-	-	-	381	279	235.0	8	22	3/4	185.7	35.1	1.6	14.5	128	-	
6	153	634	799	-	360	-	-	-	403	318	269.7	12	22	3/4	215.9	36.6	1.6	16.0	142	-	
8	203	805	1022	1069	450	280	826	355	419	381	330.2	12	26	7/8	269.7	41.2	1.6	17.5	230	250	
10	254	954	1222	1306	500	280	964	355	457	444	387.4	16	29	1	323.8	47.8	1.6	19.5	355	375	
12	305	1105	1425	1549	560	280	1107	355	502	520	450.8	16	32	1 1/8	381.0	50.8	1.6	21.0	481	496	

継手部の規格	JPI-7S-15	試験圧力 弁箱耐圧 弁座漏れ 7.76 MPa 5.61 MPa	バルブコード A300-SSRF
面間の規格	JPI-7S-67		
トリム(要部)	CR13		
承認	小口		
検図	清水		
検図	北沢	水圧	MPa
作成	青柳		
縮尺	乱尺	空圧	MPa
日付	'98.2.24	36300000J	

東洋バルブ株式会社

マーク	日付	担当	検証承認	内容	変更	理由
△	'98.8.31	小松清水	小口	材料表記変更	△	
△	'01.3.15	小松河西	清水	圧力単位MPaのみに変更	△	
△	'03.3.18	小泉	小松河西	パッキン材料変更	△	
△	'05.6.22	小松	青柳	パッキン及びガスケット材料変更	△	

2008年3月設計変更
旧図面



- 記事
1. 設計, 寸法及び表示事項は、JPI-7S-46に基づいております。
 2. 弁箱にはJPI-7S-67に定めるA, B, C, D, E, F, Gの位置にドレン座及びバイパス座を設けてあります。
 3. 呼び径22のフランジ寸法はMSS SP-44に基づいております。
 4. 呼び径22の面間寸法は当社標準寸法です。

寸法表 単位: mm

呼び径	d	H		D1		H1	L1	L	フランジ								a	質量 (Kg)		数量	
		タイプ		タイプ					D	C	N	h	G	g	T	f		タイプA	タイプB		
		全閉	全開	B	A																B
14	337	1223	1572	1656	609	280	1169	380	762	585	514.4	20	32	1 1/8	412.8	53.9	1.6	22.5	693	708	
16	387	1360	1762	1892	609	450	1305	380	838	650	571.5	20	35	1 1/4	469.9	57.2	1.6	24.0	850	901	
18	432	1541	1994	2071	760	450	1484	380	914	710	628.6	24	35	1 1/4	533.4	60.5	1.6	25.5	1150	1211	
20	483	-	-	2307	-	450	1620	380	991	775	685.8	24	35	1 1/4	584.2	63.5	1.6	27.0	-	1530	
22	533	-	-	2468	-	450	1748	453	1092	838	743.0	24	41	1 1/2	641.0	66.7	1.6	28.0	-	2050	
24	584	-	-	2697	-	450	1877	453	1143	915	812.8	24	42	1 1/2	692.2	69.9	1.6	30.5	-	2280	

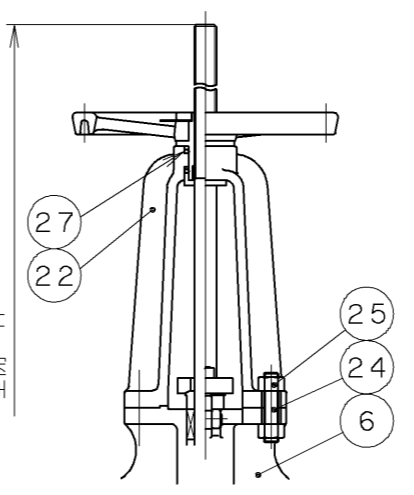
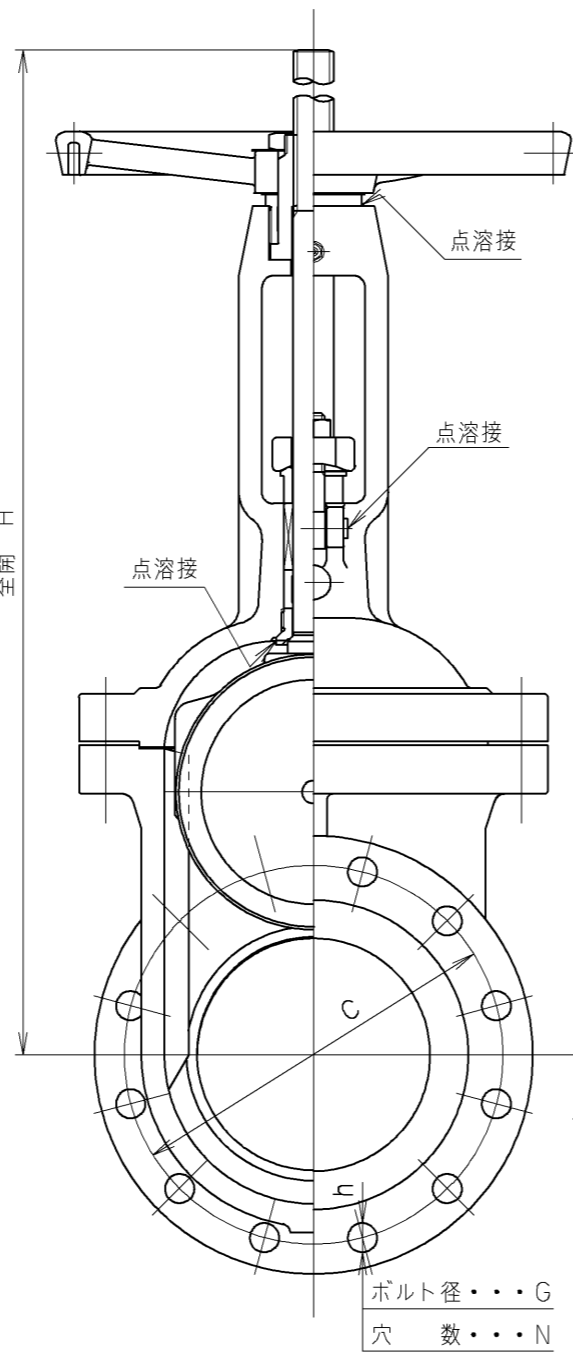
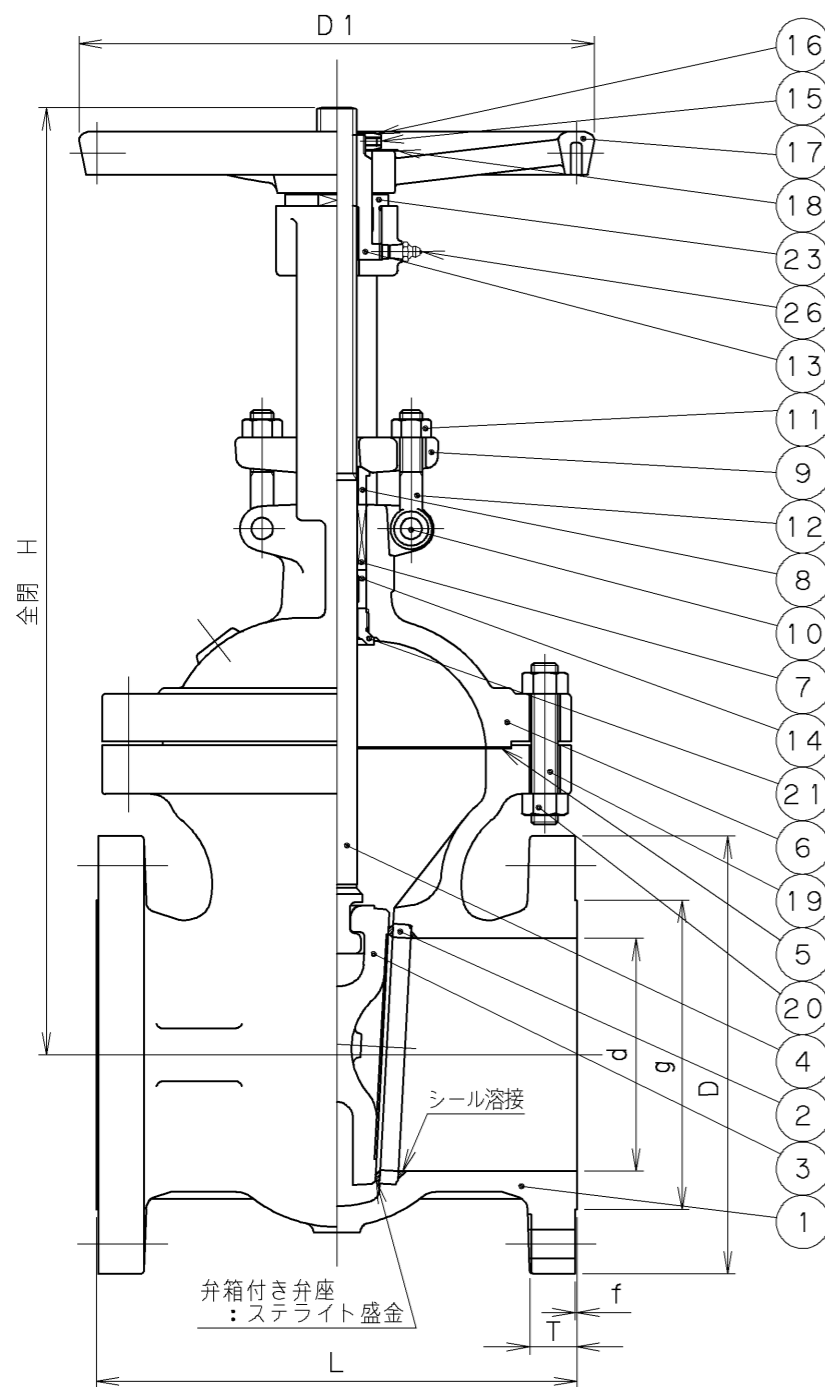
32	ステムキャップ	SGP	
31	ベベルギヤ		
30	ギヤ取付ボルト用ナット	S45C	
29	ギヤ取付ボルト	SCM435	
28	スプリングピン	SK5M	
27	ストッパー	SS400	
26	ハンドル押さえナット	SS400	亜鉛めっき
25	銘板	SUS304	
24	ハンドル車	FCD450	
23	スリーブナット	S45C	
22	グリスニップル	C3771BD	クロムめっき
21	玉軸受	SUJ	
20	ヨークスリーブ	CAC702	
19	ヨークボルト用ナット	ASTM A194 Gr.2H	
18	ヨークボルト	ASTM A193 Gr.B7	
17	ヨーク	SCPH2	
16	ピン	SUS403	
15	パッキン押さえ	S25C	
14	パッキン押さえボルト用ナット	S20C	
13	パッキン押さえボルト	S25C	
12	パッキン押さえ輪	SUS403	
11	パッキン	P#6315CH	ノンアスベストパッキン
10	スペーサーリング	SUS403	
9	ふたはめ輪	SUS403	
8	ふた	SCPH2	
7	ふたボルト用ナット	ASTM A194 Gr.2H	
6	ふたボルト	ASTM A193 Gr.B7	
5	ガスケット	V#8592	ノンアスベスト巻形ガスケット
4	弁棒	SUS403	
3	弁体	SCPH2	13Cr盛金
2	弁箱付き弁座	SUS403	
1	弁箱	SCPH2	

番号	部品名称	材料
継手部の規格		
JPI-7S-15		鋳鋼 クラス300 フランジ形 外ねじ仕切弁
面間の規格		
JPI-7S-67		
トリム(要部)		
CR13		

承認	小口	試験圧力		バルブコード
検図	清水	水圧	弁箱耐圧	A300-SSRF
検図	北沢		弁座漏れ	
作成	青柳	空圧	MPa	図面番号
縮尺	乱尺		MPa	
日付	'97.11.25			36450000J

改訂	内容	日付	担当者	承認	検証
△	'98.8.31 小松清水小口 材料表記変更				
△	'01.3.15 小松河西清水 圧力単位MPaのみに変更				
△	'05.6.22 小松嘉原小林 ① パッキン及びガスケット材料変更				
△	'97.11.25 青柳清水小口 フォーム変更				

TOYO 東洋バルブ株式会社



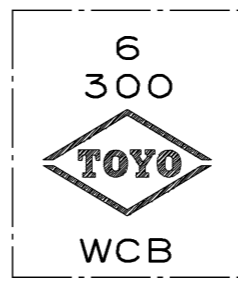
呼び径12のふたは上図の通り
ヨークとふたの二体形です

2008年3月設計変更
旧図面

- 記事
1. 設計、寸法及び表示事項は、API Std.600に基づいております。
 2. 弁体形状は全てフレキシブルタイプです。
 3. 弁箱にはMSS SP-45に定めるA, B, C, D, E, F, Gの位置にドレン座及びバイパス座を設けてあります。

寸法表 単位: mm

呼び径	d	H		L	D1	フランジ							質量 (Kg)	数量	
		全閉	全開			D	C	N	h	G	g	T			f
2	51	386	450	216	203	165	127.0	8	19	5/8	92	22.4	1.6	29	
2½	64	409	485	241	254	190	149.5	8	22	¾	105	25.4	1.6	40	
3	76	437	526	283	254	210	168.0	8	22	¾	127	28.5	1.6	51	
4	102	516	630	305	305	254	200.0	8	22	¾	157	31.8	1.6	80	
5	127	607	752	381	381	279	235.0	8	22	¾	186	35.1	1.6	117	
6	152	681	851	403	406	318	269.5	12	22	¾	216	36.6	1.6	155	
8	203	838	1059	419	457	381	330.0	12	25	7/8	270	41.2	1.6	246	
10	254	991	1265	457	508	444	387.5	16	29	1	324	47.8	1.6	371	
12	305	1136	1463	502	508	521	451.0	16	32	1½	381	50.8	1.6	487	



弁箱鑄出し表示例

27	スラストベアリング	SUJ	
26	グリスニップル	SS400	
25	ふたヨークボルト用ナット	ASTM A194 Gr.2H	
24	ふたヨークボルト	ASTM A193 Gr.B7	
23	スリーブ押さえ	FCD450	
22	ヨーク	SCPH2	
21	ふたはめ輪	SUS410	
20	ふたボルト用ナット	ASTM A194 Gr.2H	
19	ふたボルト	ASTM A193 Gr.B7	
18	銘板	SUS304	
17	ハンドル車	FCD450	
16	ハンドル押さえナット	FCD450	
15	止めねじ	ASTM A193 Gr.B6	
14	スペーサーリング	SUS410	
13	ヨークスリーブ	ASTM A439-D2	
12	パッキン押さえボルト	ASTM A307 Gr.B	
11	パッキン押さえボルト用ナット	ASTM A194 Gr.2H	
10	ピン	SS400	
9	パッキン押さえ	SCPH2	
8	パッキン押さえ輪	SCS13 又は SUS410	
7	パッキン	C#8800/R	ノンアスベストパッキン
6	ふた	SCPH2	
5	ガスケット	うず巻きガスケット (膨脹黒鉛+SUS304)	
4	弁棒	SUS403	
3	弁体	SUS410 呼び径 2~3 SCPH2 呼び径 4~12	13Cr盛金
2	弁箱付き弁座	S25C	ステライト盛金
1	弁箱	SCPH2	

番号	部品名称	材料
----	------	----

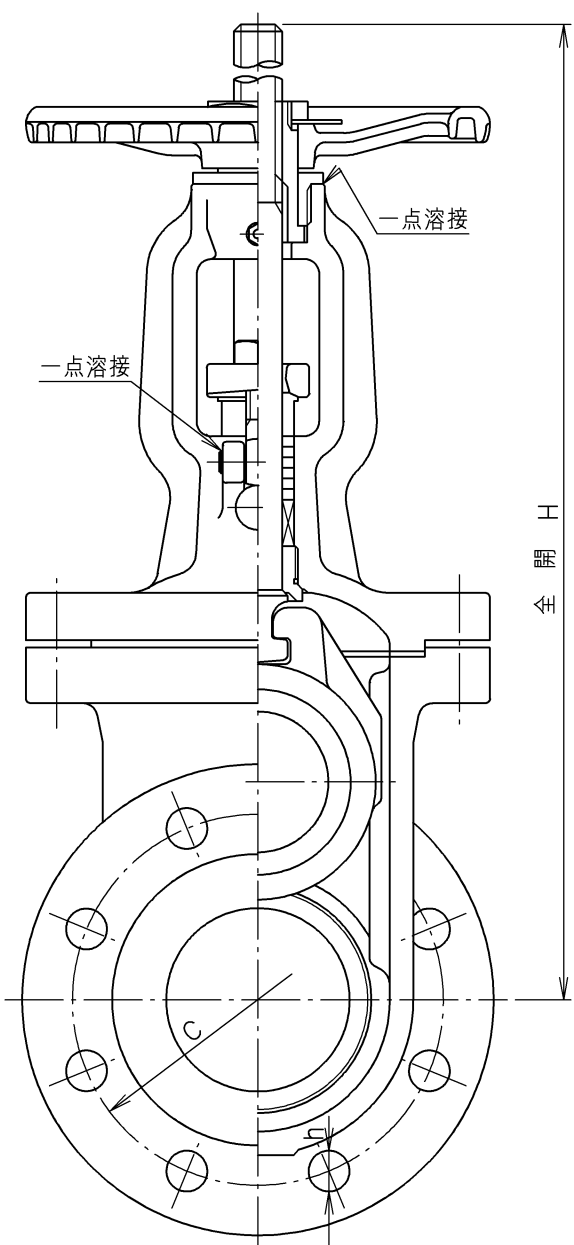
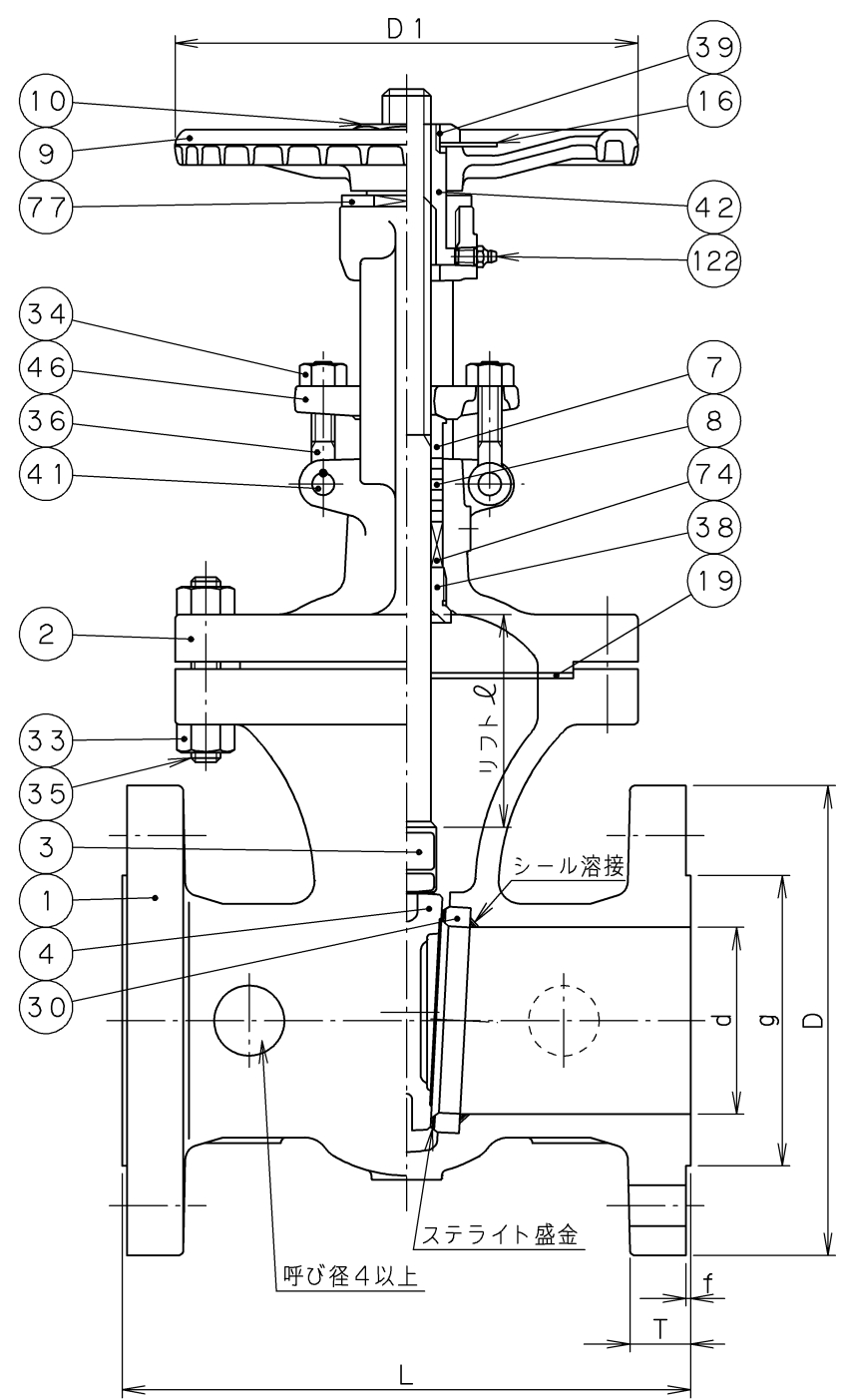
継手部の規格		鋳鋼 クラス300 フランジ形 外ねじ仕切弁
ASME B16.5		
面間の規格		
ASME B16.10		
トリム(要部)		
CR13		

承認	河西	試験圧力		バルブコード
検図		弁箱耐圧	弁座漏れ	S300-SSRF NW
検図	小松	7.76 MPa	5.61 MPa	
作成	小濱	水圧		図面番号
縮尺	乱尺	空圧	MPa	37773000J △
日付	'01.12.24			

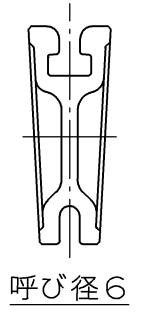
改訂				△							
マーク	日付	担当	検証承認	内容		△					
△						△					

東洋バルブ株式会社

2008年3月設計変更
新図面

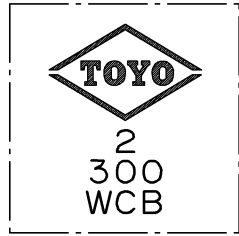


ボルト径・・・G
穴 数・・・N



寸 法 表 単位：mm

呼び径		d	H	D1	L	フ ラ ン ジ							リフト ℓ	概算質量 (Kg)	数 量	
B	A					D	C	N	h	G	g	T				f
2	50	50.5	411	200	216	165	127	8	19	5/8	92	22.3	1.6	65	27	
3	80	80	528	250	283	210	168	8	22	3/4	127	28.6	1.6	96	49	
4	100	101	613	250	305	254	200	8	22	3/4	157	31.8	1.6	118	72	
6	150	151	790	350	403	318	270	12	22	3/4	216	36.6	1.6	166	138	



弁箱鋳出し表示例

122	グリースニップル	S20C	
77	スリーブ押さえ	SUS403	
74	ブ ッ シ ュ	SUS403	
46	パッキン押さえ	SCPH2	
42	ヨークスリーブ	A439-D2	
41	パッキン押さえボルトピン	SUS403	
39	止 め ね じ	SS400	
38	ふ た は め 輪	SUS403	
36	パッキン押さえボルト	S45C	
35	ふ た ボ ル ト	A193 Gr.B7	
34	パッキン押さえボルト用ナット	A194 Gr.2H	
33	ふたボルト用ナット	A194 Gr.2H	
30	弁 箱 付 弁 座	炭素鋼+ステライト盛金	
19	ガ ス ケ ッ ト	膨張黒鉛うず巻き形ガスケット	
16	銘 板	SUS304	
10	ハンドル押さえナット	SS400	
9	ハ ン ド ル 車	FCD400	
8	パ ッ キ ン	膨張黒鉛パッキン	
7	パッキン押さえ輪	SUS403	
4	弁 体	A217 Gr.CA15 SCPH2+13Cr	呼び径 2~4 呼び径 6
3	弁 棒	A182 Gr.F6a	
2	ふ た	SCPH2	A216 Gr.WCB
1	弁 箱	SCPH2	A216 Gr.WCB

番号	部 品 名 称	材 料
----	---------	-----

面間規格
ASME B16.10 クラス300
管接続規格
ASME B16.5 クラス300
肉厚規格
API 600 クラス300
圧力検査規格
API 598

鋳鋼 クラス300
フランジ形
外ねじ仕切弁

承認	津島	製品記号	△	
検 図	荻原	300-SSRF	△	
検 図		図面番号	△	
作成	小松	48010000J	△	
日付	'08.12.22		記号	日付 承認

東洋バルブ株式会社