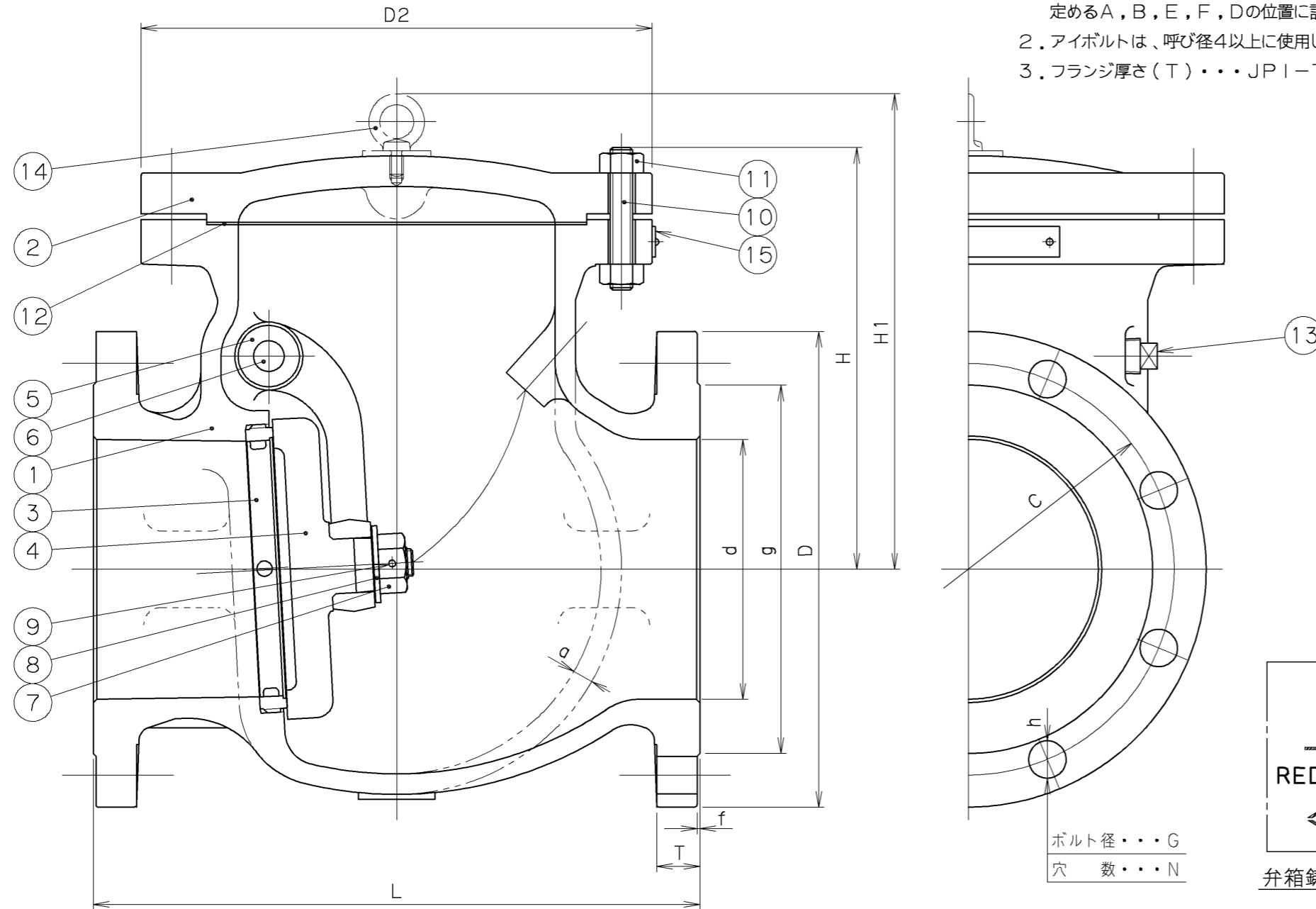


記事

- ドレン座及びバイパス座は、JPI-7S-67に定めるA, B, E, F, Dの位置に設けてあります。
- アイボルトは、呼び径4以上に使用します。
- フランジ厚さ(T)・・・JPI-7S-15

2008年3月設計変更
旧図面



寸法表 単位：mm

呼び径	d	H	H1	D2	L	フランジ							a	質量 (Kg)	数量
						D	C	N	h	G	g	T			
1½	38	148	-	150	241	140	105	4	19	M16	81	20.6	2	8.0	20
2	51	158	-	172	267	155	120	8	19	M16	96	22.4	2	10.0	23
2½	65	181	-	203	292	175	140	8	19	M16	116	25.4	2	11.5	46
3	80	191	-	222	318	200	160	8	23	M20	132	28.5	2	12.0	44
4	102	214	241	248	356	225	185	8	23	M20	160	31.8	2	13.0	64
5	127	305	275	305	400	270	225	8	25	M22	195	35.1	2	14.5	119
6	152	278	314	337	444	305	260	12	25	M22	230	36.6	2	16.0	128
8	203	331	375	412	533	350	305	12	25	M22	275	41.2	2	17.5	210
10	254	375	433	475	622	430	380	12	27	M24	345	47.8	2	19.5	285
12	305	410	472	534	711	480	430	16	27	M24	395	50.8	3	21.0	543

15	銘板	SUS304	
14	アイボルト	SS400	亜鉛めっき
13	プラグ	S25C	
12	ガスケット	V#8592	ノンアスベスト巻形ガスケット
11	ふたボルト用ナット	ASTM A194 Gr.2H	
10	ふたボルト	ASTM A193 Gr.B7	
9	割リピン	SUS304	
8	座金	SUS304	
7	弁体ナット	S20C	
6	ヒンジピン	SUS403	
5	ア - ム	S25C SCPH2	呼び径 1½~6 呼び径 8~12
4	弁体	SUS403 SCPH2	呼び径 1½~8 呼び径 10,12
3	弁箱付き弁座	SUS403	13Cr盛金
2	ふた	SCPH2	
1	弁箱	SCPH2	

番号	部品名称	材 料
継手部の規格		
JIS B 2220 20K-RF		
面間の規格		
JIS B 2002 20K		
トリム(要部)		
CR13		
		鑄鋼 クラス300 フランジ形 スイング逆止め弁 フランジ: JIS20K-RF

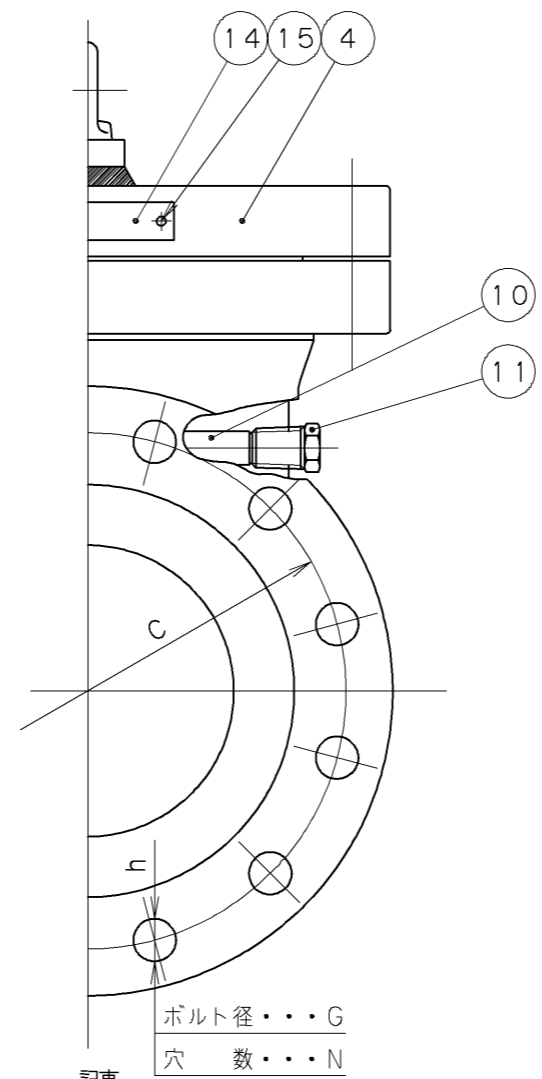
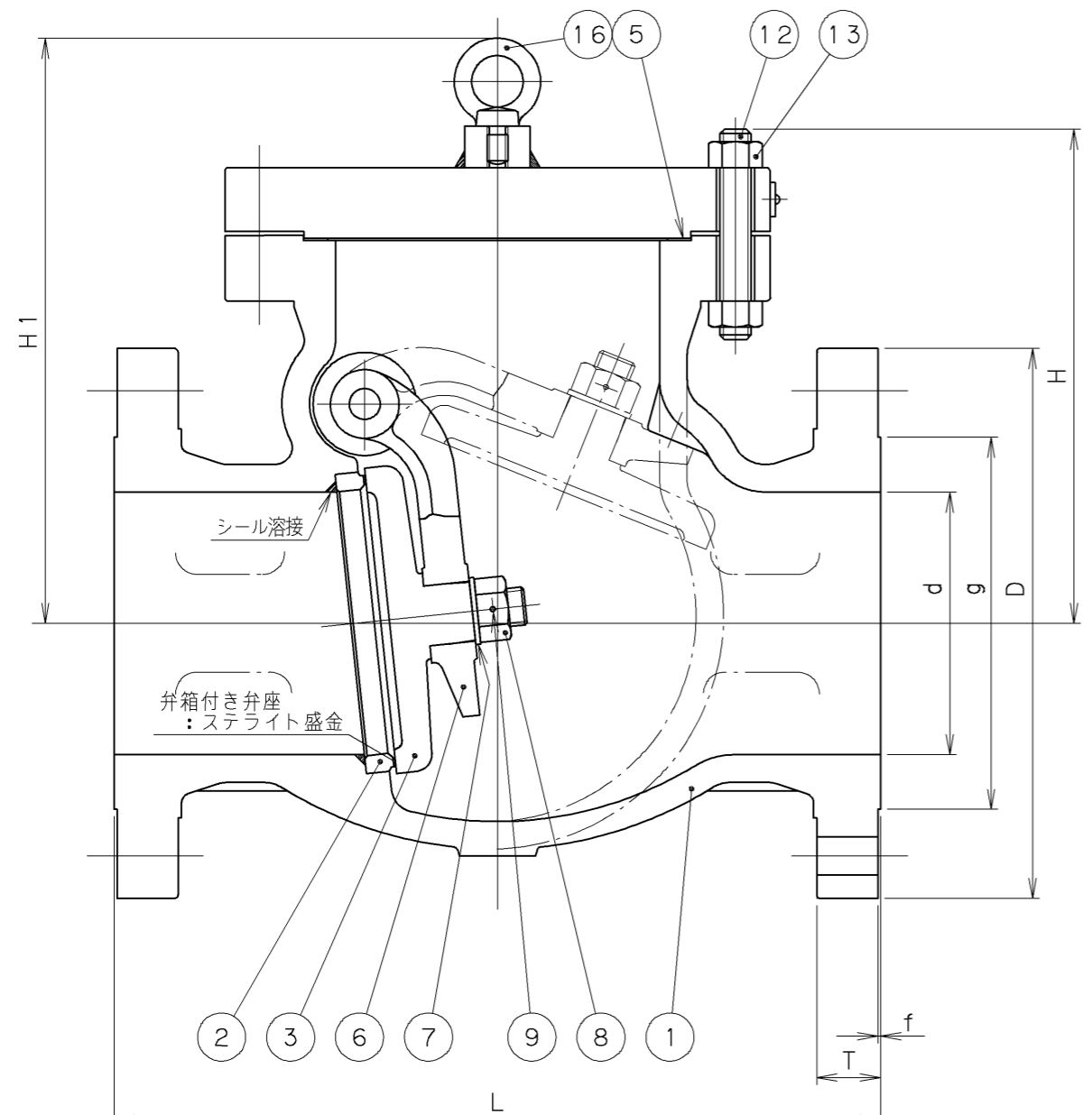
承認	小口	試験圧力	バルブコード
検図	清水	弁箱耐圧 弁座漏れ	A300-SNSF
検図	北沢	5.1 MPa 3.8~1.2 MPa	F20K
作成	青柳		図面番号
縮尺	乱尺	MPa MPa	36850006J
日付	'98.1.28		

改 訂				△	内容	変更理由
△	'01.3.15	小松河西清水		△	圧力単位MPaのみに変更他	
△	'05.6.22	小松嘉原小林		△	ガスケット材料変更他	
△	'98.1.28	青柳清水小口		△	フォーム変更	



東洋バルブ株式会社

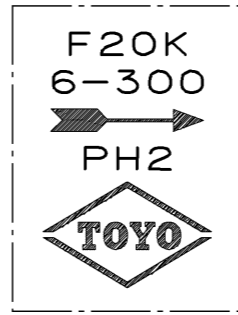
2008年3月設計変更
旧図面



- 記事
1. 設計、寸法及び表示事項は、API Std.600に準拠しております。
 2. 弁箱には、MSS SP-45に定めるA、B、C、D、E、F、Gの位置に座を設けてあります。
 3. アイボルトは、呼び径5以上に使用します。
 4. フランジ厚さは ASME クラス300に基いております。

寸 法 表 単位：mm

呼び径	d	H	H1	L	フ ラ ン ジ							質量 (Kg)	数量
					D	C	N	h	G	g	T		
2	51	193	-	267	155	120	8	19	M16	96	22.4	2	26
2½	64	211	-	292	175	140	8	19	M16	116	25.4	2	39
3	76	226	-	318	200	160	8	23	M20	132	28.5	2	43
4	102	249	-	356	225	185	8	23	M20	160	31.8	2	65
5	127	-	338	400	270	225	8	25	M22	195	35.1	2	105
6	152	-	356	444	305	260	12	25	M22	230	36.6	2	128
8	203	-	404	533	350	305	12	25	M22	275	41.2	2	197
10	254	-	475	622	430	380	12	27	M24	345	47.8	2	315
12	305	-	556	711	480	430	16	27	M24	395	50.8	3	455



16	アイボルト	S20C	
15	止めねじ	SUS304	
14	銘板	SUS304	
13	ふたボルト用ナット	ASTM A194 Gr.2H	
12	ふたボルト	ASTM A193 Gr.B7	
11	プラグ	SUS410	
10	ヒンジピン	SUS410	
9	割リピン	SUS303	
8	弁体ナット	ASTM A194 Gr.8	
7	座金	SUS316	
6	アーム	SCPH2	
5	ガスケット	うず巻ガスケット (膨張黒鉛+SUS304)	
4	ふた	ASTM A105	
3	弁体	SUS403	呼び径 2~5
		SCPH2	呼び径 6~12
2	弁箱付き弁座	S25C	呼び径 2~10
		STPT410	呼び径 12
1	弁箱	SCPH2	

番号	部 品 名 称	材 料
----	---------	-----

継手部の規格	JIS B 2220 20K-RF
面間の規格	JIS B 2002 20K
トリム(要部)	CR13

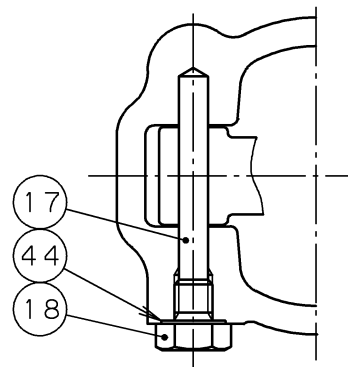
鋳鋼 クラス300
フランジ形
スイング逆止め弁
フランジ：JIS 20K-RF

承認	河 西	試験圧力		バルブコード
検 図		弁箱耐圧	弁座漏れ	S300-SNSF NW F20K
検 図	小 松	5.1 MPa	3.8~1.2 MPa	
作 成	小 濱	水圧		図面番号
縮 尺	乱尺	空圧	MPa	37793006J ▲
日 付	'01.12.24			

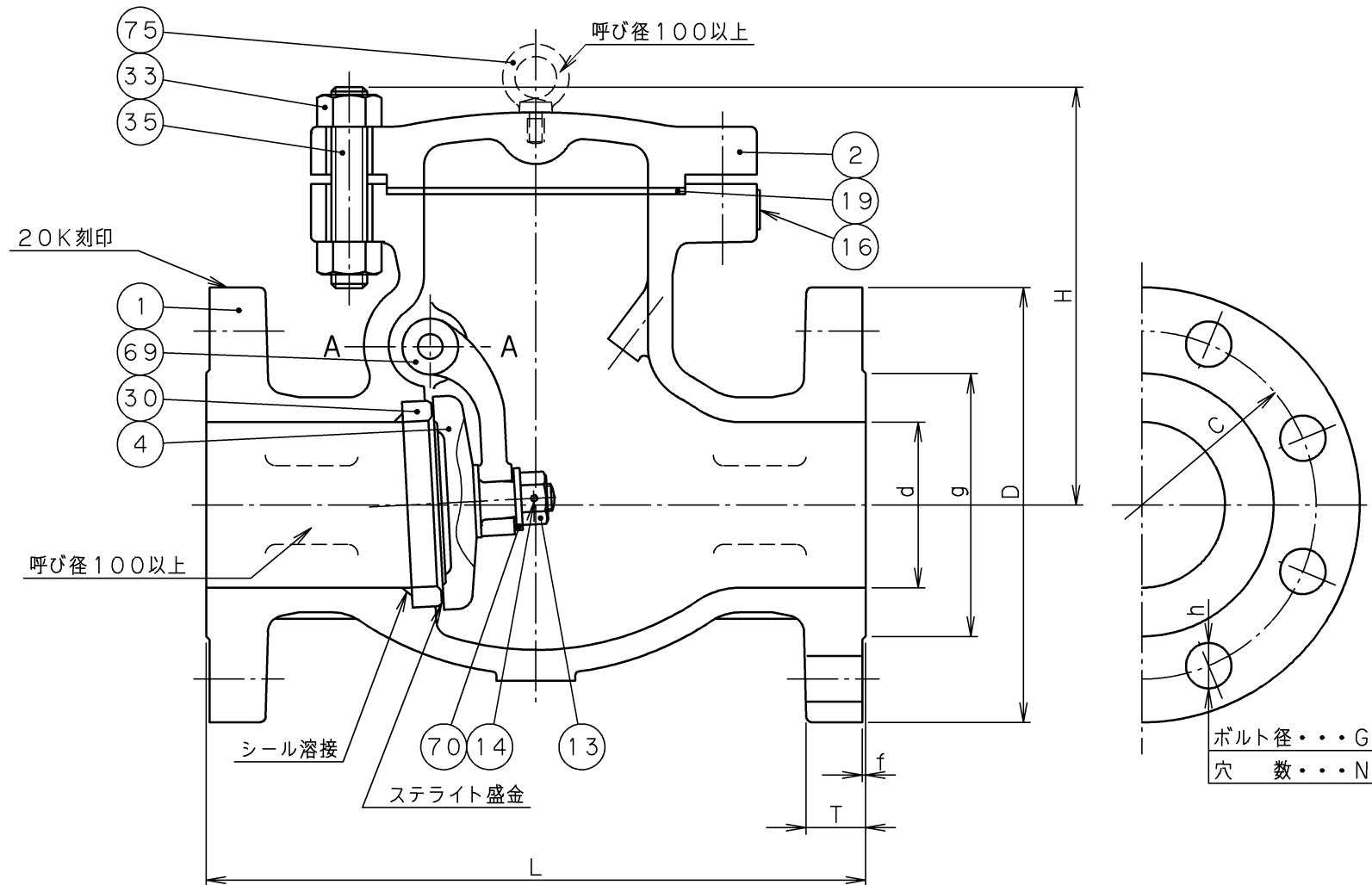
改 訂				△					
マーク	日付	担当	検証承認	内 容	△				
▲	'04.11.25	小松	松原 小林	フランジ規格番号変更	△				

TOYO 東洋バルブ株式会社

2008年3月設計変更
新図面



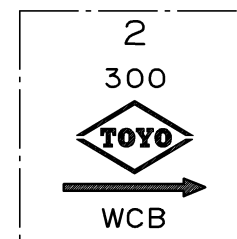
断面 A - A



寸法表 単位: mm

呼び径		d	H	L	フランジ							概算質量 (Kg)	数量	
A	B				D	C	N	h	G	g	T			f
50	2	50.5	165	267	155	120	8	19	M16	96	22.3	2	21	
80	3	80	205	318	200	160	8	23	M20	132	28.6	2	42	
100	4	101	225	356	225	185	8	23	M20	160	31.8	2	56	
150	6	151	272	444	305	260	12	25	M22	230	36.6	2	119	

* "T"寸法は、ASME B16.5 クラス300に準じています。



75	アイボルト	S25C	呼び径 100, 150
70	アーム押さえ	SUS316	呼び径 50~100
		SUS403	呼び径 150
69	アーム	SCPH2	
44	ガスケット	ステンレス箔入り膨張黒鉛シート	
35	ふたボルト	A193 Gr.B7	
33	ふたボルト用ナット	A194 Gr.2H	
30	弁箱付弁座	炭素鋼+ステライト盛金	
19	ガスケット	膨張黒鉛うず巻き形ガスケット	
18	プラグ	S45C	
17	ヒンジピン	SUS403	
16	銘板	SUS304	
14	割リピン	SUS304	
13	ジスクナット	A194 Gr.8	
4	弁体	SUS403 又は A217 Gr.CA15	呼び径 50~100
		SUS403	呼び径 150
2	ふた	SCPH2	
1	弁箱	SCPH2	

番号	部品名称	材料
----	------	----

面間規格
ASME B16.10 クラス300

管接続規格
JIS B2220 20K

肉厚規格
API 600 クラス300

圧力検査規格
メーカー標準

鑄鋼 クラス300
フランジ形
スイング逆止め弁

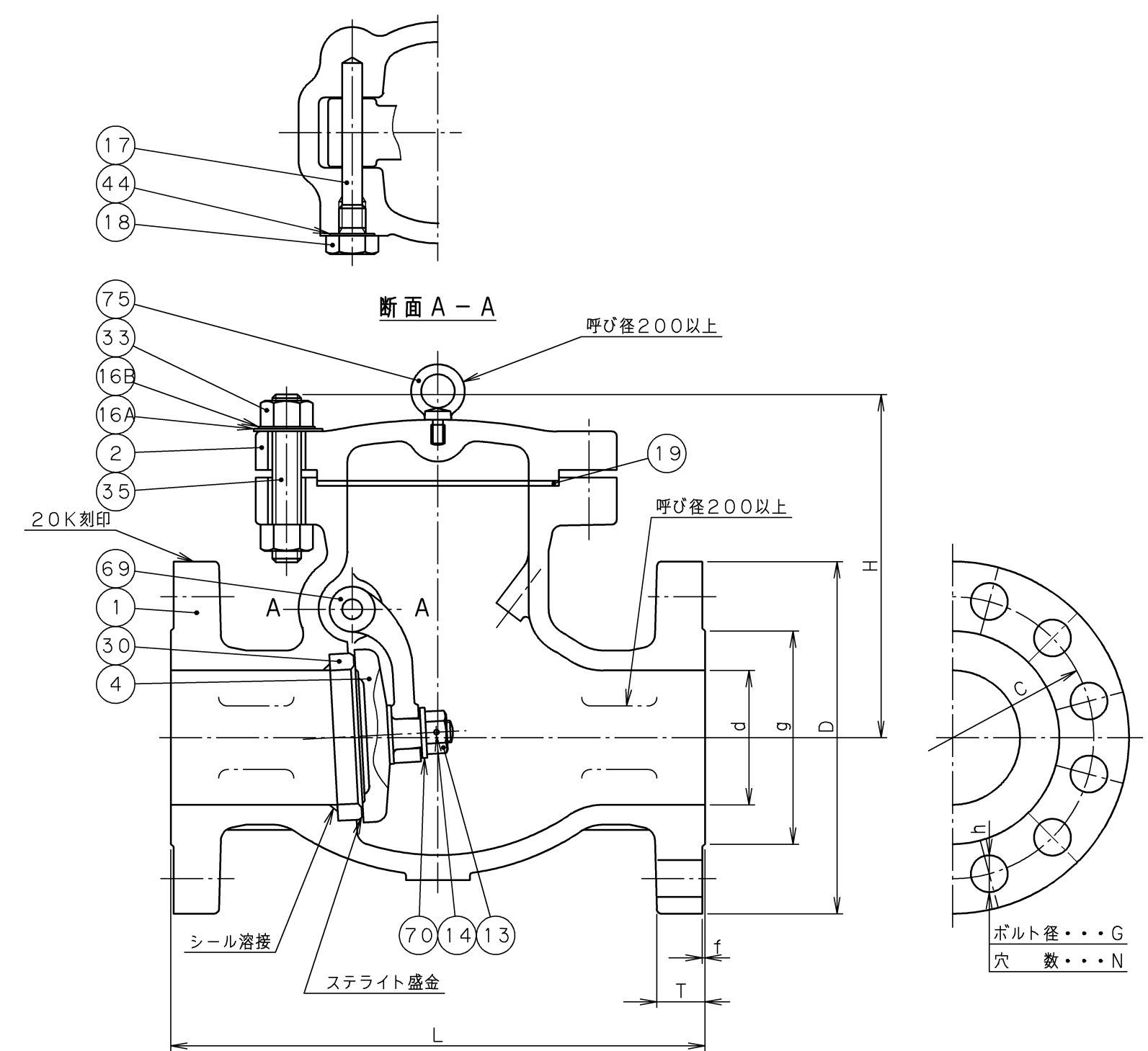
フランジ: JIS 20K-RF

承認	津島	製品記号	△		
検図	荻原	300-SNSF	△		
検図		F20K	△		
作成	小松	図面番号	△		
日付	'08.12.22	48050006J	△	記号	日付 承認



東洋バルブ株式会社

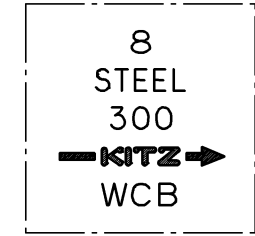
2008年3月設計変更
新図面



寸 法 表 単位：mm

呼び径		d	H	L	フ ラ ン ジ								概算質量 (Kg)	数 量
A	B				D	C	N	h	G	g	T*	f		
65	2½	65	190	292	175	140	8	19	M16	116	25.4	2	32	
200	8	203	330	533	350	305	12	25	M22	275	41.3	2	180	
250	10	254	360	622	430	380	12	27	M24	345	47.7	2	272	
300	12	305	406	711	480	430	16	27	M24	395	50.8	3	375	

* "T"寸法は、ASME B16.5 クラス300に準じています。



弁箱鑄出し表示例

75	アイボルト	S25C	
70	アーム押さえ	SUS316	呼び径 65
		SUS403	呼び径 200~300
69	アーム	SCPH2	
44	ガスケット	ステンレス箔入り膨張黒鉛シート	
35	ふたボルト	A193 Gr.B7	
33	ふたボルト用ナット	A194 Gr.2H	
30	弁箱付弁座	炭素鋼+ステライト盛金	
19	ガスケット	膨張黒鉛うず巻き形ガスケット	
18	プラグ	S45C	
17	ヒンジピン	SUS403	
16B	座金	SS400	
16A	銘板	A1050P	
14	割リピン	SUS304	
13	ジスクナット	A194 Gr.8	
4	弁体	SUS403 又は A217 Gr CA15	呼び径 65
		SCPH2+13Cr	呼び径 200~300
2	ふた	SCPH2	
1	弁箱	SCPH2	

番号 部品名称 材 料

面間規格
ASME B16.10 クラス300
管接続規格
JIS B2220 20K
肉厚規格
API 600 クラス300
圧力検査規格
メーカー標準

鑄鋼 クラス300
フランジ形
スイング逆止め弁
 フランジ：JIS 20K-RF

承認	津島	製品記号	△	
検図	荻原	K300-SNSF	△	
検図		F20K	△	
作成	小松	図面番号	△	
日付	'08.12.22	48150006J	△	
		記号	日付	承認

東洋バルブ株式会社