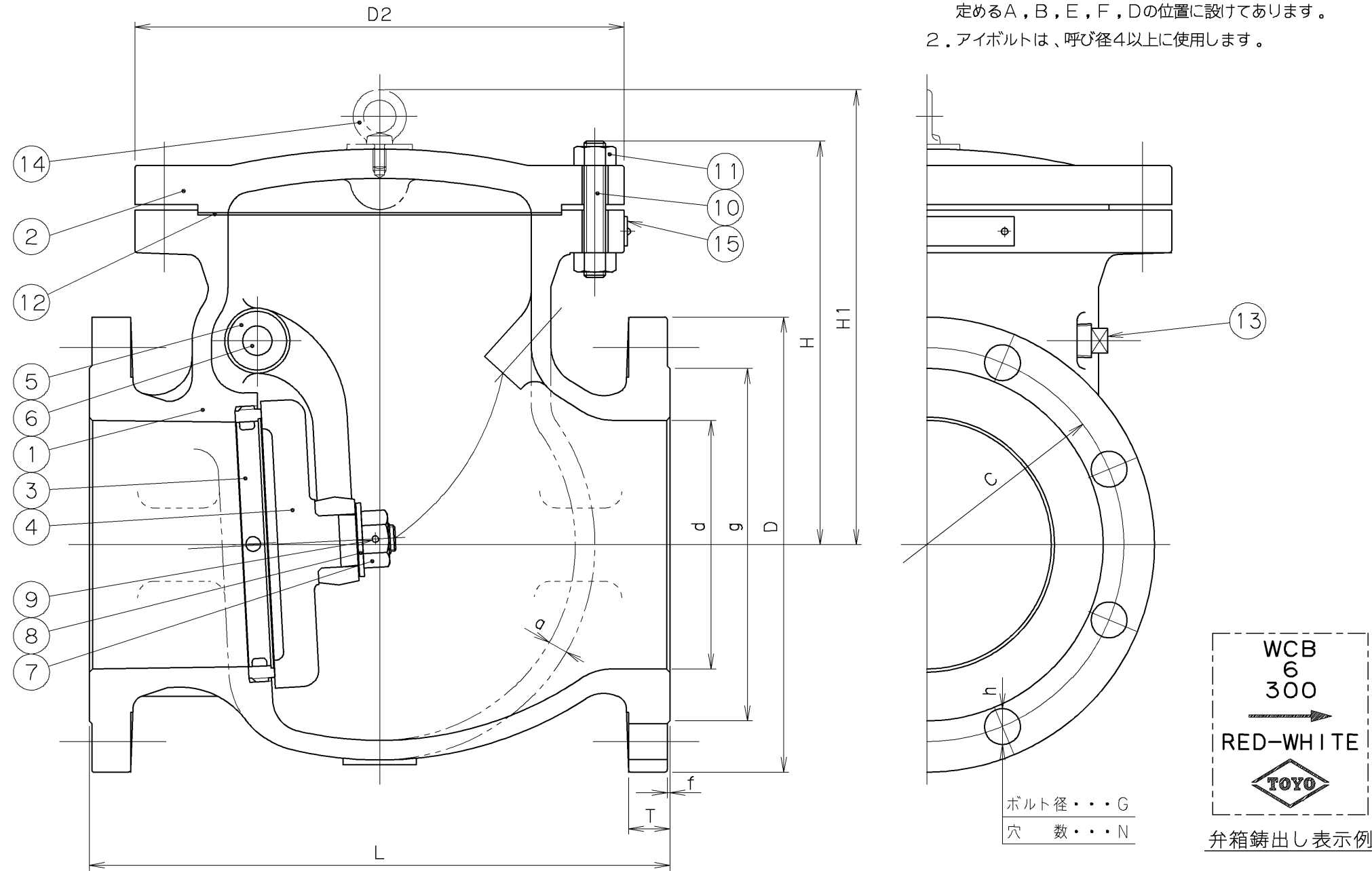


2008年3月設計変更
旧図面

記 事

- ドレン座及びバイパス座は、JPI-7S-67に定めるA, B, E, F, Dの位置に設けてあります。
- アイボルトは、呼び径4以上に使用します。



寸 法 表 単位：mm

呼び径	d	H	H1	D2	L	フランジ								a	質量 (Kg)	数量
						D	C	N	h	G	g	T	f			
1½	38	148	-	150	241	155	114.3	4	22	¾	73.2	20.6	1.6	8.0	20	
2	51	158	-	172	267	165	127.0	8	19	⅝	91.9	22.4	1.6	10.0	23	
2½	65	181	-	203	292	190	149.4	8	22	¾	104.6	25.4	1.6	11.5	46	
3	80	191	-	222	318	210	168.1	8	22	¾	127.0	28.5	1.6	12.0	44	
4	102	214	241	248	356	254	200.2	8	22	¾	157.2	31.8	1.6	13.0	64	
5	127	305	275	305	400	279	235.0	8	22	¾	185.7	35.1	1.6	14.5	119	
6	152	278	314	337	444	318	269.7	12	22	¾	215.9	36.6	1.6	16.0	128	
8	203	331	375	412	533	381	330.2	12	26	⅞	269.7	41.2	1.6	17.5	210	
10	254	375	433	475	622	444	387.4	16	29	1	323.8	47.8	1.6	19.5	285	
12	305	410	472	534	711	520	450.8	16	32	1⅛	381.0	50.8	1.6	21.0	543	

15	銘 板	SUS304	
14	アイボルト	SS400	亜鉛めっき
13	プラグ	S25C	
12	ガスケット	V#8592	ノンアスベスト巻形ガスケット
11	ふたボルト用ナット	ASTM A194 Gr.2H	
10	ふたボルト	ASTM A193 Gr.B7	
9	割リピン	SUS304	
8	座 金	SUS304	
7	弁体ナット	S20C	
6	ヒンジピン	SUS403	
5	ア - ム	S25C SCPH2	呼び径 1½~6 呼び径 8~12
4	弁 体	SUS403 SCPH2	呼び径 1½~8 呼び径 10,12
3	弁箱付き弁座	SUS403	13Cr盛金
2	ふ た	SCPH2	
1	弁 箱	SCPH2	

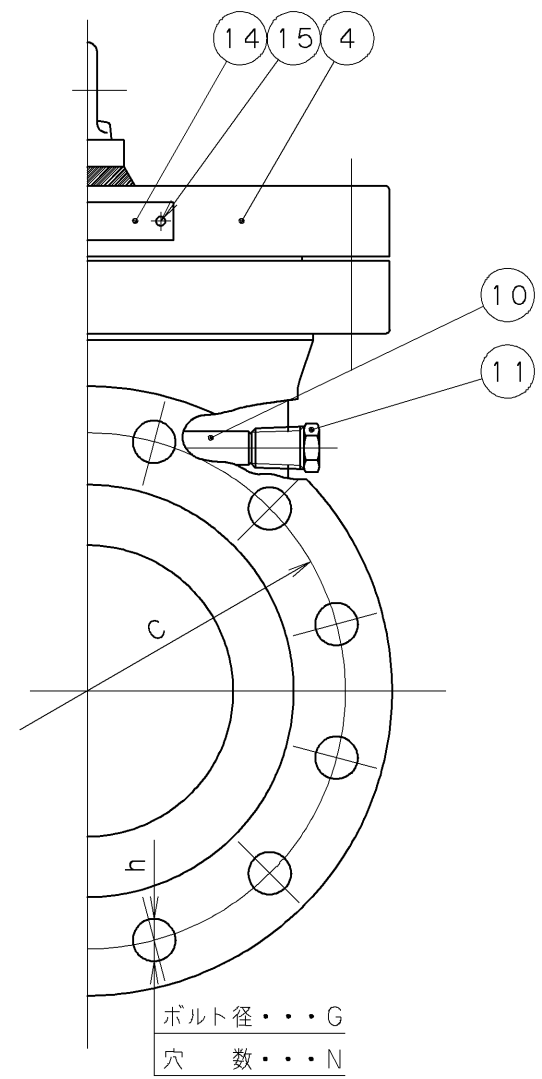
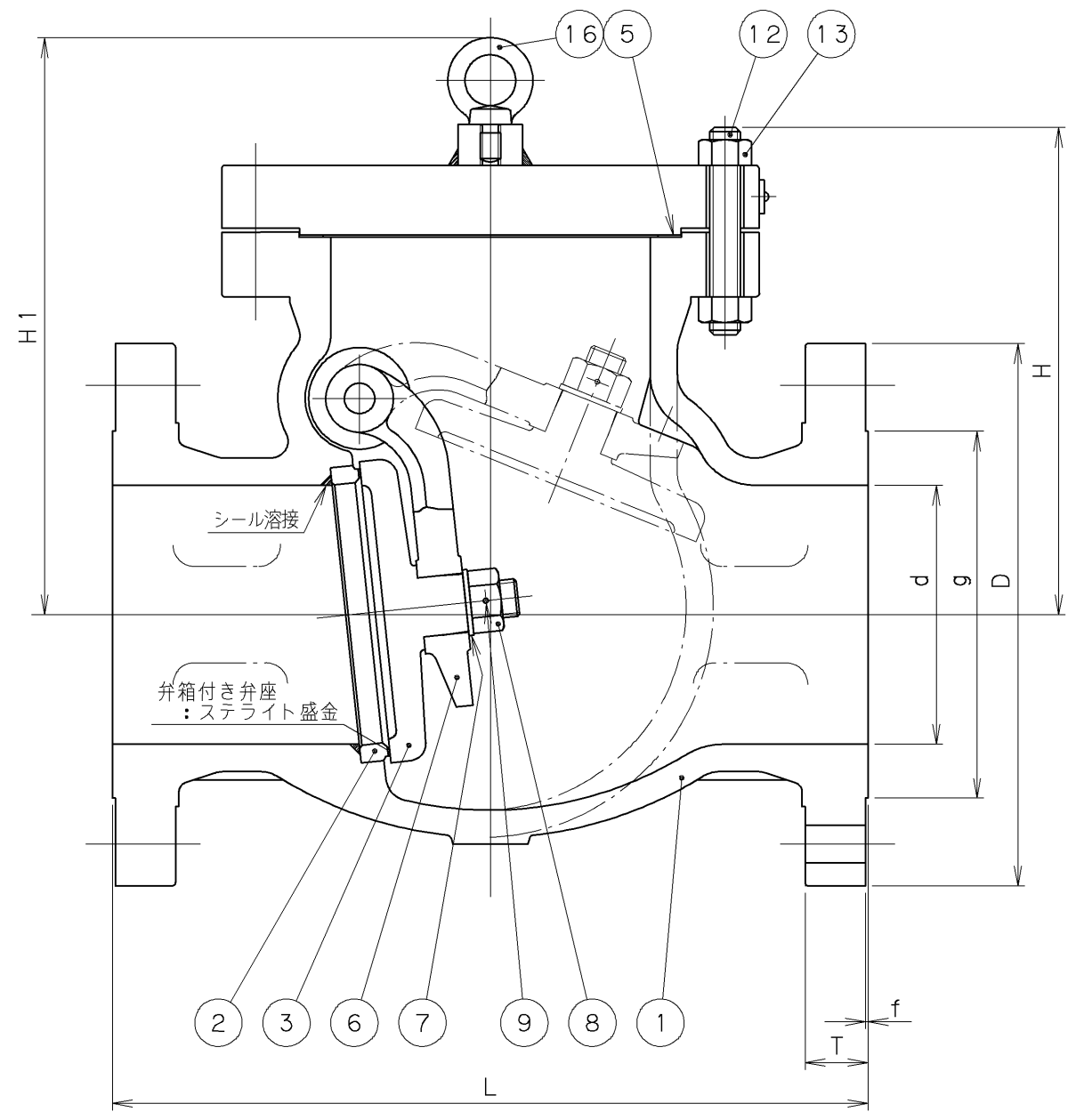
番号	部 品 名 称	材 料
	継手部の規格	鋳鋼 クラス300 フランジ形 スイング逆止め弁
	JPI-7S-15	
	面間の規格	
	JPI-7S-67	
	トリム(要部)	
	CR13	

承認	小口	試験圧力	バルブコード
検 閲	清水	弁箱耐圧	A300-SNSF
検 閲	北沢	弁座漏れ	
作成	青柳	水圧	7.76MPa ^{5.61} MPa ^{1.1}
縮尺	乱尺	空圧	MPa MPa
日付	'98.1.28		36850000J△

改 訂				△	内容	変更理由
△	'01.3.15	小松河西清水		△	圧力単位MPaのみに変更他	
△	'05.6.22	小松嘉原小林		△	ガスケット材料変更	
△	'98.1.28	青柳清水小口		△	フォーム変更	

TOYO 東洋バルブ株式会社

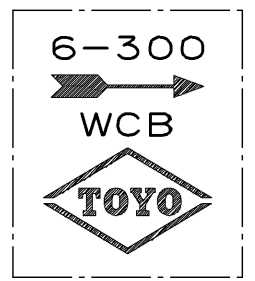
2008年3月設計変更
旧図面



- 記事
- 1.設計、寸法及び表示事項は、API Std.600に準拠しております。
 - 2.弁箱には、MSS SP-45に定めるA、B、C、D、E、F、Gの位置に座を設けてあります。
 - 3.アイボルトは、呼び径5以上を使用します。

寸法表 単位: mm

呼び径	d	H	H1	L	フランジ								質量 (Kg)	数量
					D	C	N	h	G	g	T	f		
2	51	193	-	267	165	127.0	8	19	5/8	92	22.4	1.6	26	
2½	64	211	-	292	190	149.5	8	22	¾	105	25.4	1.6	39	
3	76	226	-	318	210	168.0	8	22	¾	127	28.5	1.6	43	
4	102	249	-	356	254	200.0	8	22	¾	157	31.8	1.6	65	
5	127	-	338	400	279	235.0	8	22	¾	186	35.1	1.6	105	
6	152	-	356	444	318	269.5	12	22	¾	216	36.6	1.6	128	
8	203	-	404	533	381	330.0	12	25	7/8	270	41.2	1.6	197	
10	254	-	475	622	444	387.5	16	29	1	324	47.8	1.6	315	
12	305	-	556	711	521	451.0	16	32	1½	381	50.8	1.6	455	



弁箱鑄出し表示例

16	アイボルト	S20C	
15	止めねじ	SUS304	
14	銘板	SUS304	
13	ふたボルト用ナット	ASTM A194 Gr.2H	
12	ふたボルト	ASTM A193 Gr.B7	
11	プラグ	SUS410	
10	ヒンジピン	SUS410	
9	割リピン	SUS303	
8	弁体ナット	ASTM A194 Gr.8	
7	座金	SUS316	
6	アーム	SCPH2	
5	ガスケット	うず巻ガスケット (膨張黒鉛+SUS304)	
4	ふた	ASTM A105	
3	弁体	SUS403	呼び径 2~5
		SCPH2	呼び径 6~12
2	弁箱付き弁座	S25C	呼び径 2~10
		STPT410	呼び径 12
1	弁箱	SCPH2	ステライト盛金

番号	部品名称	材料
----	------	----

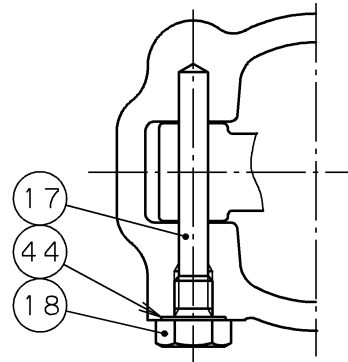
継手部の規格	鋳鋼 クラス300 フランジ形 スイング逆止め弁
ASME B16.5	
面間の規格	
ASME B16.10	
トリム(要部)	
CR13	

承認	河西	試験圧力	バルブコード
検図		弁箱耐圧	S300-SNSF NW
検図	小松	弁座漏れ	
作成	小濱	水圧	7.76 MPa
縮尺	乱尺	空圧	5.61 MPa
日付	'01.12.24		MPa
			MPa
			37793000J △

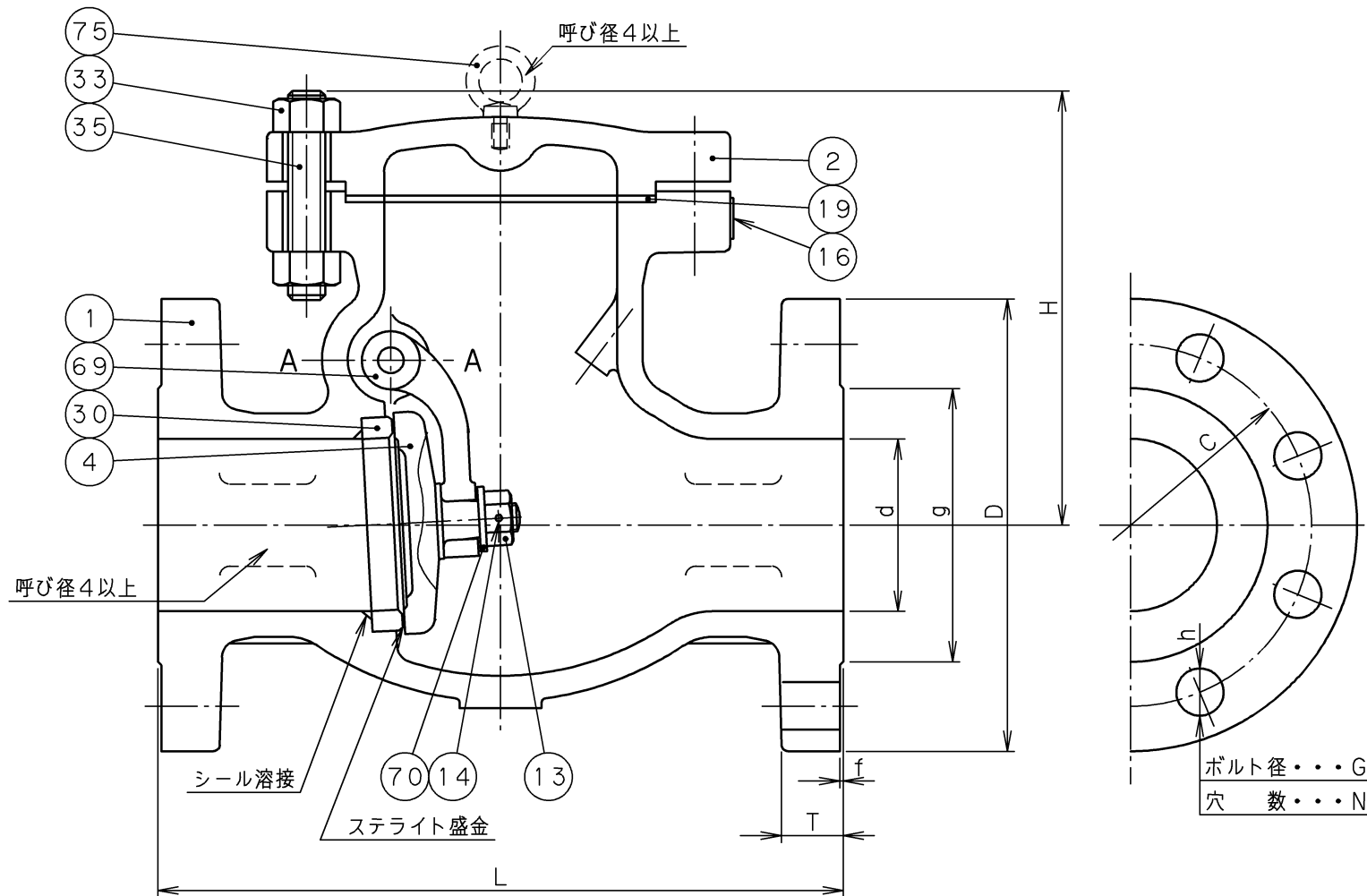
東洋バルブ株式会社

改訂	△												
マーク	日付	担当	検証	承認	内容	△							
△						△							

2008年3月設計変更
新図面



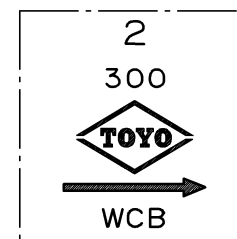
断面 A-A



寸法表

単位: mm

呼び径		d	H	L	フランジ								概算質量 (Kg)	数量
B	A				D	C	N	h	G	g	T	f		
2	50	50.5	165	267	165	127	8	19	5/8	92	22.3	1.6	21	
3	80	80	205	318	210	168	8	22	3/4	127	28.6	1.6	42	
4	100	101	225	356	254	200	8	22	3/4	157	31.8	1.6	60	
6	150	151	272	444	318	270	12	22	3/4	216	36.6	1.6	124	



弁箱鑄出し表示例

75	アイボルト	S25C	呼び径 4, 6
70	アーム押さえ	SUS316	呼び径 2~4
		SUS403	呼び径 6
69	アーム	SCPH2	
44	ガスケット	ステンレス箔入り膨張黒鉛シート	
35	ふたボルト	A193 Gr.B7	
33	ふたボルト用ナット	A194 Gr.2H	
30	弁箱付弁座	炭素鋼+ステライト盛金	
19	ガスケット	膨張黒鉛うず巻き形ガスケット	
18	プラグ	S45C	
17	ヒンジピン	SUS403	
16	銘板	SUS304	
14	割リピン	SUS304	
13	ジスクナット	A194 Gr.8	
4	弁体	SUS403 又は A217 Gr.CA15	呼び径 2~4
		SUS403	呼び径 6
2	ふた	SCPH2	A216 Gr.WCB
1	弁箱	SCPH2	A216 Gr.WCB

番号	部品名称	材料
----	------	----

面間規格
ASME B16.10 クラス300

管接続規格
ASME B16.5 クラス300

肉厚規格
API 600 クラス300

圧力検査規格
API 598

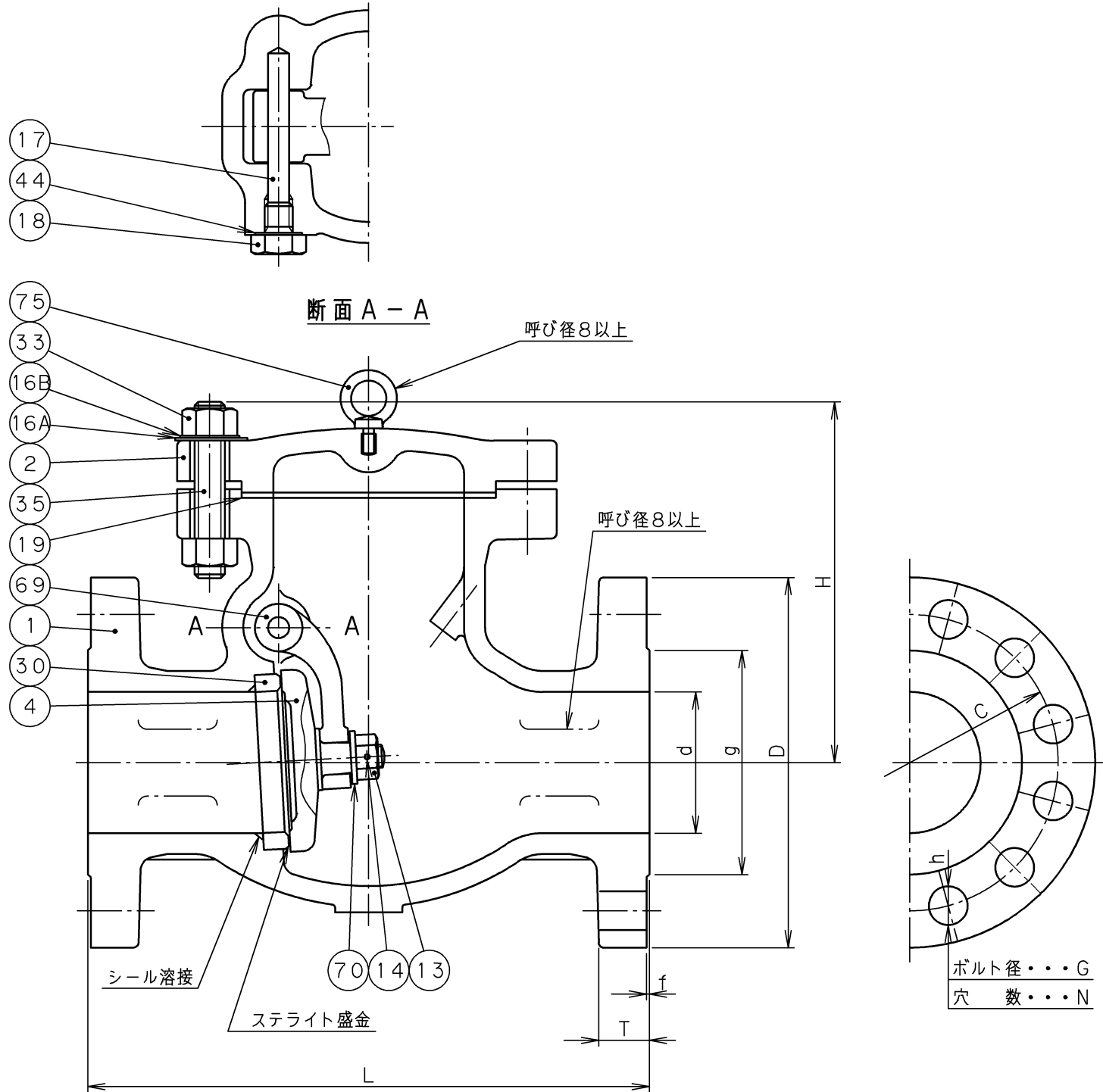
鑄鋼 クラス300
フランジ形
スイング逆止め弁

承認	津島	製品記号	△		
検図	荻原	300-SNSF	△		
検図		図面番号	△		
作成	小松	48050000J	△		
日付	'08.12.22	記号	日付	承認	



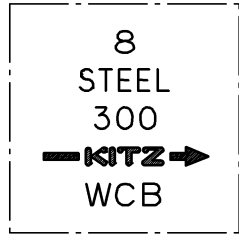
東洋バルブ株式会社

2008年3月設計変更
新図面



寸法表 単位: mm

呼び径		d	H	L	フランジ							概算質量 (Kg)	数量	
B	A				D	C	N	h	G	g	T			f
2½	65	65	190	292	190	149	8	22	¾	105	25.4	1.6	33	
8	200	203	330	533	381	330	12	25	⅞	270	41.3	1.6	190	
10	250	254	360	622	444	387.5	16	29	1	324	47.7	1.6	276	
12	300	305	406	711	521	451	16	32	1½	381	50.8	1.6	438	



弁箱鑄出し表示例

75	アイボルト	S25C	
70	アーム押さえ	SUS316	呼び径 2½
		SUS403	呼び径 8~12
69	アーム	SCPH2	A216 Gr.WCB
44	ガスケット	ステンレス箔入り膨張黒鉛シート	
35	ふたボルト	A193 Gr.B7	
33	ふたボルト用ナット	A194 Gr.2H	
30	弁箱付弁座	炭素鋼+ステライト盛金	
19	ガスケット	膨張黒鉛うず巻き形ガスケット	
18	プラグ	S45C	
17	ヒンジピン	SUS403	
16B	座金	SS400	
16A	銘板	A1050P	
14	割リピン	SUS304	
13	ジスクナット	A194 Gr.8	
4	弁体	SUS403 又は A217 Gr CA15	呼び径 2½
		SCPH2+13Cr	呼び径 8~12
2	ふた	SCPH2	A216 Gr.WCB
1	弁箱	SCPH2	A216 Gr.WCB

番号	部品名称	材料
----	------	----

面間規格 ASME B16.10 クラス300
管接続規格 ASME B16.5 クラス300
肉厚規格 API 600 クラス300
圧力検査規格 API 598

鑄鋼 クラス300
フランジ形
スイング逆止め弁

承認	津島	製品記号	△		
検図	荻原	K300-SNSF	△		
検図			△		
作成	小松	図面番号	△		
日付	'08.12.22	48150000J	△	記号	日付 承認

TOYO 東洋バルブ株式会社